



# Návod pro instalaci, montáž a údržbu

Podzemní nádrž na dešťovou vodu  
Modularis

# Návod k instalaci, montáži a údržbě pro podzemní nádrž na dešťovou vodu Modularis

## Objednací číslo:

295022	Základní podzemní nádrž Modularis 2 500 l včetně šachtové kopule
295023	Podzemní nádrž Modularis 5 000 l včetně šachtové kopule a přípojovací sady
295024	Podzemní nádrž Modularis 7 500 l včetně šachtové kopule a přípojovací sady
295025	Podzemní nádrž Modularis 10 000 l včetně šachtové kopule a přípojovací sady



Pokyny uvedené v tomto návodu je bezpodmínečně nutné dodržovat. Při nedodržení zanikají všechny záruky. Pro všechny doplňkové součásti a příslušenství k nádrži 4rain a GARANTIA obdržíte samostatné návody k instalaci přiložené v přepravním balení.

Chybějící návody si u nás neprodleně vyžádejte.

Kontrolu případných poškození a netěsností nádrže je bezpodmínečně nutné provést před zasypáním ve výkopu.

## Kontaktní údaje:

Aliaxis Česká republika s. r. o.  
Průmyslová 367, 252 50 Vestec  
Tel: +420 272 084 611  
Infolinka: +420 800 23 24 25  
Email: [info.cz@alixis.com](mailto:info.cz@alixis.com)  
[www.alixis.cz](http://www.alixis.cz)

## Obsah

1.	VŠEOBECNÉ POKYNY	3
1.1	BEZPEČNOST	3
1.2	POVINNOST ZNAČENÍ	3
2.	PODMÍNKY PRO INSTALACI	4
3.	TECHNICKÁ DATA	5
4.	KONSTRUKCE	6
5.	INSTALACE A MONTÁŽ	7
5.1	MÍSTO STAVBY	7
5.2	VÝKOP	7
5.2.1	POLOHA VE SVAHU, NÁSEP	7
5.2.2	PODZEMNÍ VODA A NEPROPUSTNÉ PŮDY	7
5.2.3	INSTALACE VEDLE DOPRAVNĚ ZATÍŽENÝCH PLOCH	8
5.2.4	SPOJENÍ NĚKOLIKA NÁDRŽÍ	8
5.3	VSAZENÍ A NAPLNĚNÍ	8
5.4	POKLÁDKA PŘIPOJENÍ	9
6.	MONTÁŽ ŠACHTOVÉHO NÁSTAVCE	10

# 1. Všeobecné pokyny

## 1.1 Bezpečnost

Všechny práce je třeba provádět v souladu s příslušnými předpisy o bezpečnosti práce.

Při instalaci, montáži, údržbě, opravách atd. je třeba respektovat také příslušné předpisy a normy. Příslušné pokyny je možné najít v odpovídajících kapitolách tohoto návodu.

Kromě práce uvnitř nádrže musí zůstat kryt nádrže zavřený, aby nedošlo k závažnému úrazu.

Společnost Aliaxis Česká republika nabízí velké množství příslušenství, které je navrženo pro společné použití a je možné je rozšířit tak, aby vznikly kompletní systémy. Používání jiného příslušenství může mít za následek zhoršení funkčních schopností systému a zánik záruky za vzniklé škody.

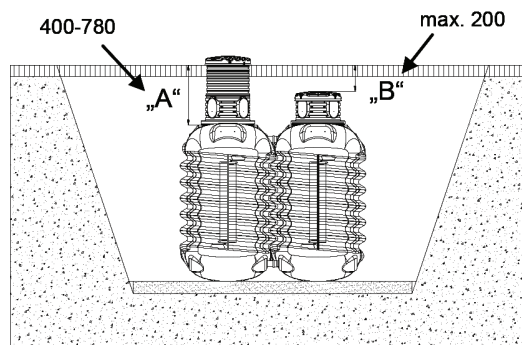
## 1.2 Povinnost značení

Všechny použité trubky a vývody užitkové vody musí být písemně označeny slovy „**Užitková voda**“ nebo vyobrazením (DIN 1988 odd. 2, odst. 3.3.2.), které zabrání záměně s vedením pitné vody i řadu let po instalaci. I přes správné označení může docházet k omylům, například u dětí. Na všech místech vývodů užitkové vody proto musí být instalovány kohouty se **zámky s dětskými pojistkami**.

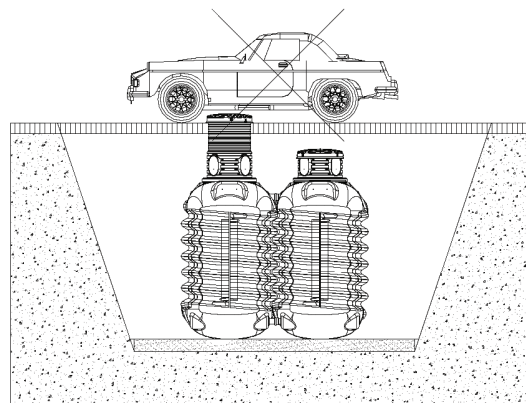
## 2. Podmínky pro instalaci

Výška krytí v zelených plochách.

Maximální přípustné krytí zeminou "A" je dáno maximální délkou originální šachtové kopule (max. 780 mm). Délka šachtové kopule nemůže být prodloužena nad 780 mm, ale může být zkrácena na min. 400 mm. Maximální výška krytí zeminou nad poklopem nádrže "B" je 200 mm.



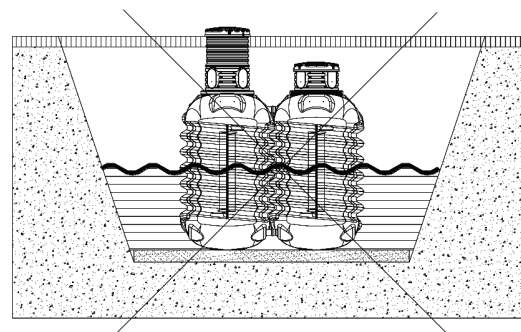
Nádrž se nesmí instalovat v místech s provozem vozidel.



**Nádrže se nesmí instalovat do podzemní / spodní vody.**

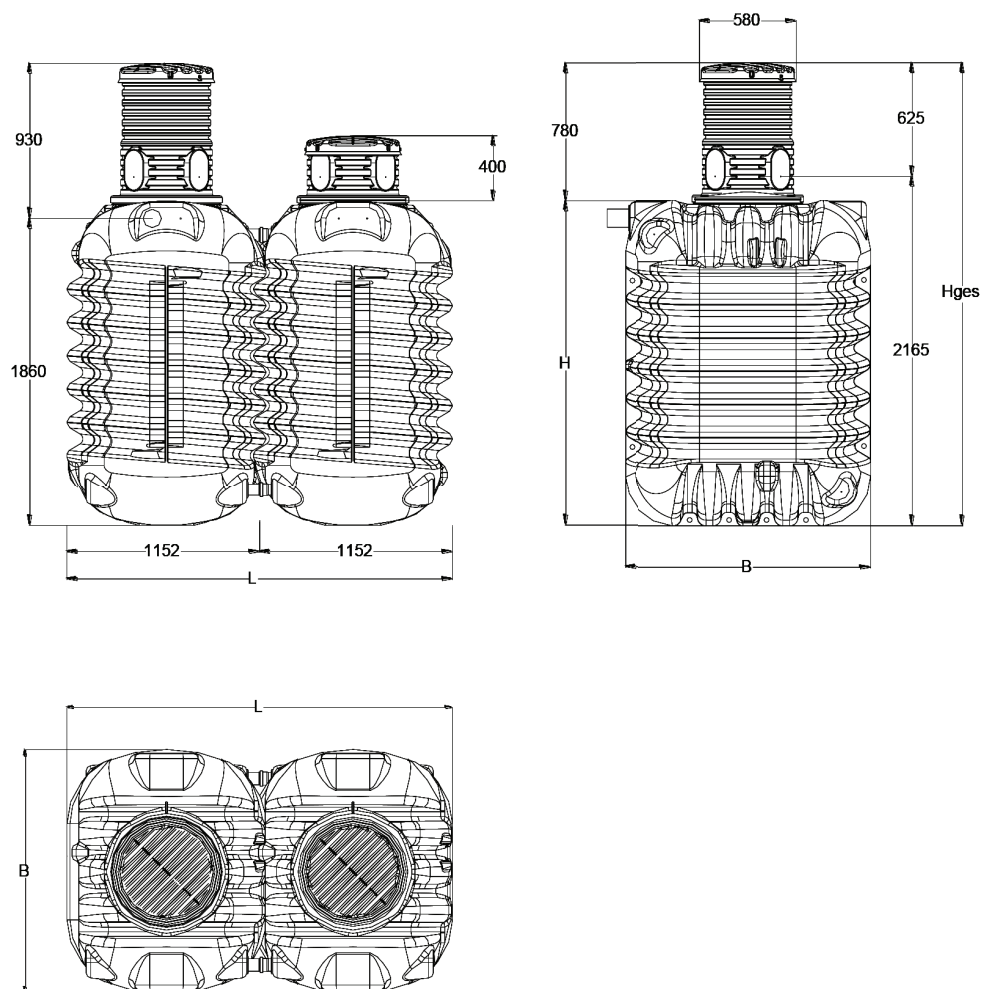
Pokud se očekává výskyt podzemní/spodní vody, i jen přechodný, je nutné ji odvést pomocí drenážního potrubí.

Protože výskyt podzemní/spodní vody je velmi obtížné předem vyloučit, všeobecně doporučujeme položení drenážního potrubí.



(viz bod. 5.2.2)

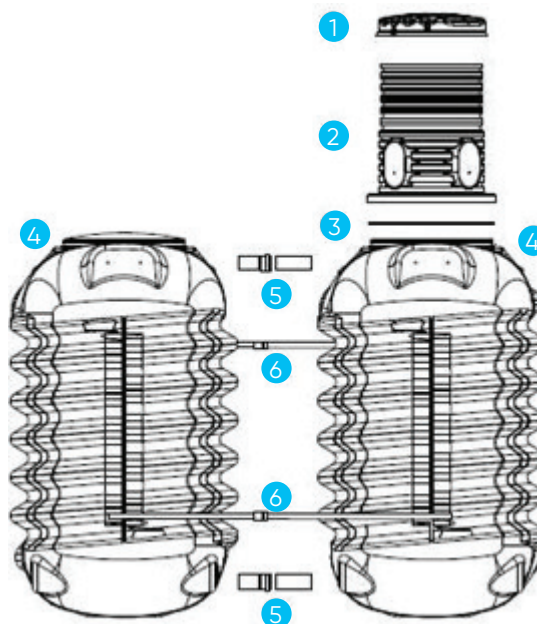
## 3. Technická data



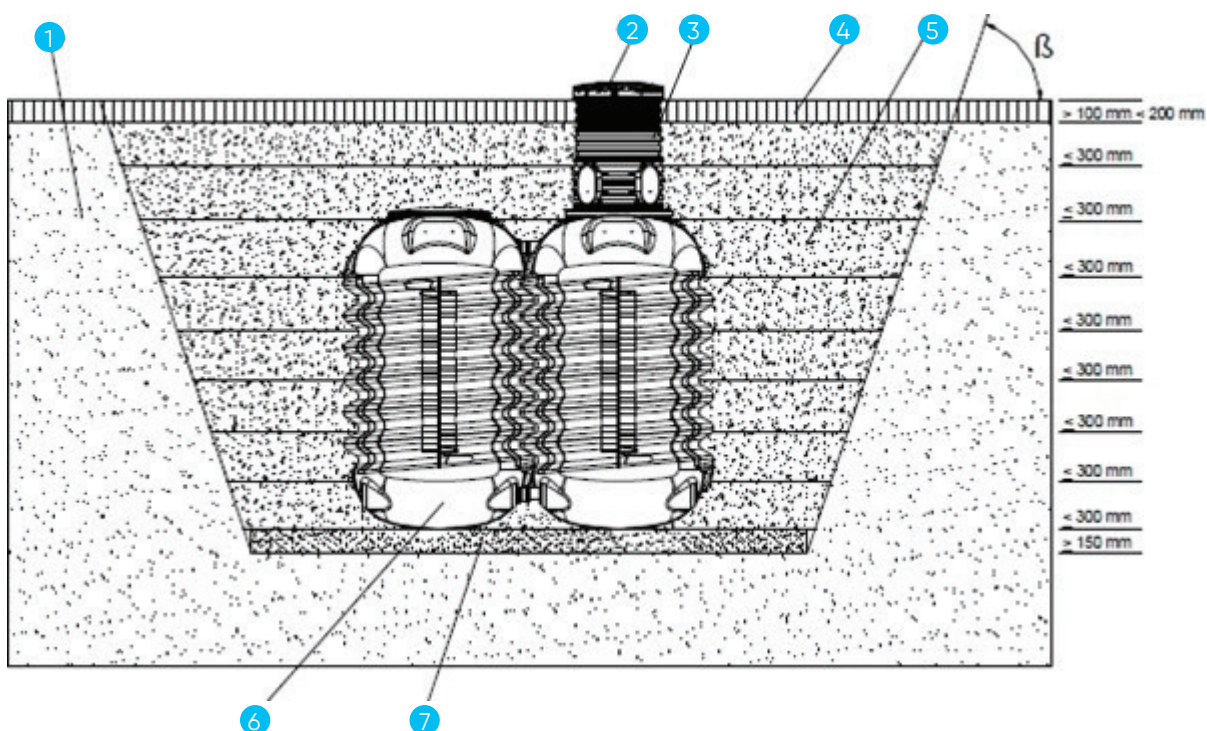
Nádrž	2 500 litrů Základní nádrž Modularis	5 000 litrů Sada základní nádrž + rozšiřující nádrž	7 500 litrů Sada základní nádrž + 2 rozšiřující nádrže	10 000 litrů Sada základní nádrž + 3 rozšiřující nádrže
Objednací číslo.	295022	295023	295024	295025
Hmotnost	87 kg	174 kg	261 kg	348 kg
L	1 190 mm	2 305 mm	3 460 mm	4 610 mm
B	1 470 mm	1 470 mm	1 470 mm	1 470 mm
H	2 010 mm	2 010 mm	2 010 mm	2 010 mm
H ges.	2 460 – 2 790 mm	2 460 – 2 790 mm	2 460 – 2 790 mm	2 460 – 2 790 mm

## 4. Konstrukce nádrže

- 1 Poklop
- 2 Šachtová kopule
- 3 Těsnění
- 4 Nádrž Modularis
- 5 Připojovací sada DN 50
- 6 Napínací pásy



- 1 Zemina
- 2 Poklop
- 3 Šachtová kopule
- 4 Krycí vrstva
- 5 Obsypová vrstva (drt 2/5 mm)
- 6 Podzemní nádrž Modularis
- 7 Zhutněný podklad (drt 2/5 mm)



# 5. Instalace a montáž

## 5.1. Místo stavby

Před instalací musí být bezpodmínečně vyjasněny následující body:

- Stavební technická vhodnost půdy
- Maximální hladina podzemní vody a nasákavost podloží
- Vyskytující se druhy zatížení, např. dopravní zatížení

Pro určení fyzikálních charakteristik půdy by měla být vyžádán znalecký posudek místního územně plánovacího úřadu.

## 5.2. Výkop

Aby byl k dispozici dostatečný prostor pro práci, základna výkopu musí přesahovat rozměry nádrže o více než 500 mm na všech stranách; vzdálenost od pevných staveb musí činit nejméně 1 000 mm.

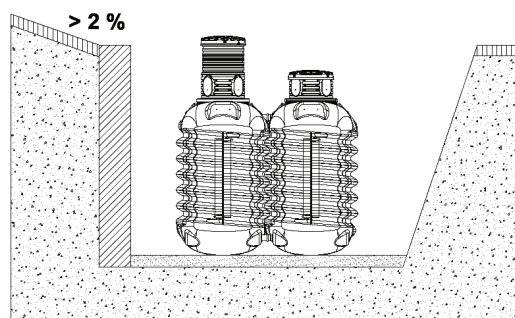
**Podklad musí být vodorovný, plochý a zajistit dostatečnou nosnou kapacitu (berte při tom v úvahu celkovou hmotnost podzemní nádrže!).**

Hloubka výkopu musí být dimenzována tak, aby nebylo překročeno maximální krytí zeminou (780 mm nad otvorem nádrže). Aby bylo možné používat nádrž po celý rok, je nezbytné instalovat nádrž a součásti systému, které povedou vodu do nezamrzající vrstvy půdy. Hloubka nezamrzající vrstvy činí obvykle přibližně 600 mm.

Jako podklad se použije **drť (velikost 2/5 mm, síla vrstvy 150 - 200 mm)**.

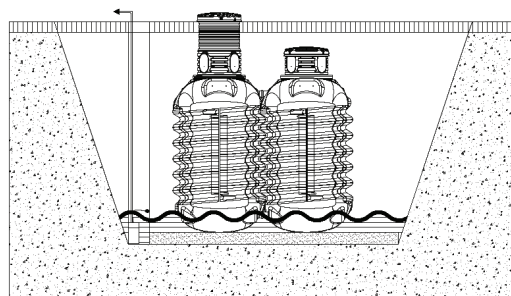
### 5.2.1 Poloha ve svahu, násep atd.

Při instalaci nádrže do bezprostřední blízkosti (< 5 m) svahu, haldy nebo srázu (spád přes 2 %, tzn. 20 cm na 10 m) musí být postavena staticky vypočítaná opěrná zeď pro zadržení tlaku zeminy. Zeď musí přesahovat těleso nádrže ve všech směrech minimálně o 500 mm a mít minimální vzdálenost od nádrže 1000 mm.



### 5.2.2 Podzemní voda a nepropustné půdy (nepropustné pro vodu, např. jílovité půdy)

Nádrž se nesmí umístit do podzemní/spodní vody. Pokud máte podezření, že do úrovně nádrže vniká (i pouze přechodně) podzemní/spodní voda, je třeba ji odvést pomocí drenáže. Pokud je potřeba umístit drenážní potrubí, musí ústít do vertikální trubky DN 300, v níž bude zapuštěno ponorné tlakové čerpadlo, které přebytečnou vodu odčerpá. Čerpadlo je třeba pravidelně kontrolovat.



### 5.2.3 Instalace vedle dopravně zatížených ploch

Pokud budou podzemní nádrže instalovány vedle veřejných komunikací, je třeba dodržet minimální vzdálenost 3 m (= hloubku výkopu).

### 5.2.4 Spojení několika nádrží

Při spojení několika nádrží se použije spojovací sada a HT trubky DN 50. Spojovací sada se skládá ze 4 speciálních těsnění D 50, 4 HT trubek DN 50, dvou napínacích pásů a mazacího prostředku.

Použijte místa určená k navrtání na horní a dolní části nádrže pro spojení jednotlivých nádrží. Otvory je třeba provrtat pomocí korunkového vrtáku s  $\varnothing$  58 mm. Je třeba vrtat na protilehlých stranách obou nádrží, aby je bylo možné později spojit. Do otvoru vložte speciální těsnění DN 50. Těsnění je třeba namazat mazacím materiálem, aby se usnadnilo prostupu trubek těsněním.

Pro spojení nádrží ve výkopu použijte širší stranu. Při posouvání nádrží k sobě posouvajte spojovací trubky (HT trubky DN 50) do otvorů. Stlačujte nádrže k sobě, až se žebrovní na příslušných polovinách nádrží spojí a nádrže se dotýkají.

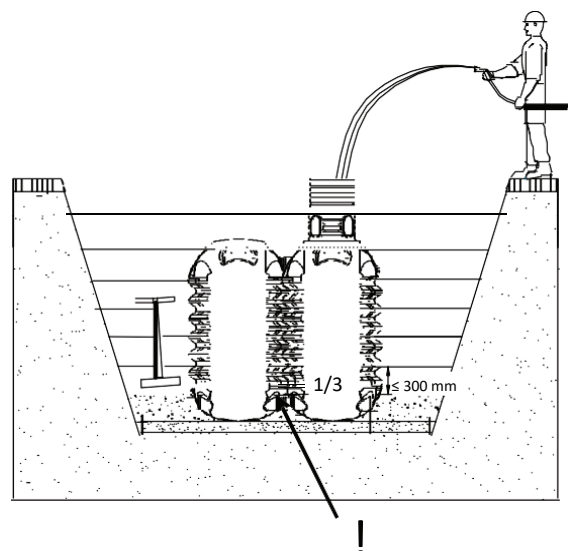
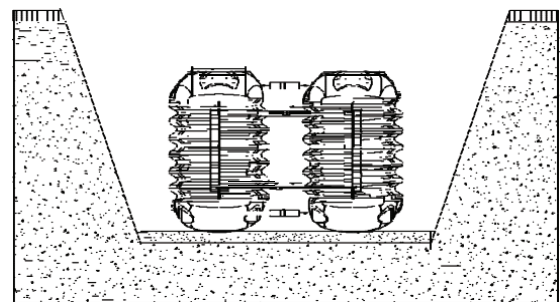
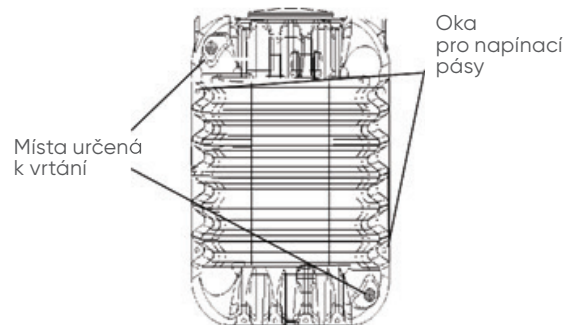
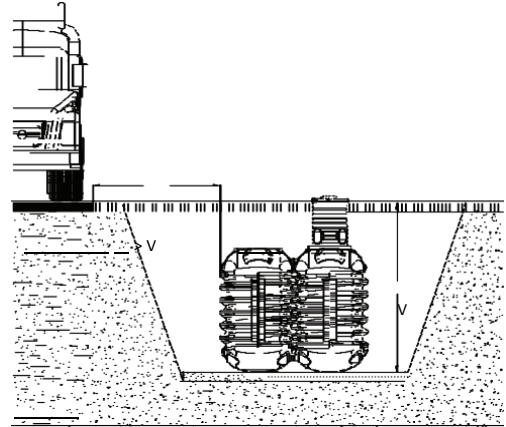
Svažte nádrže ve výkopu k sobě pomocí napínacích pásů, aby se nepohybovaly, až je budete plnit. Nasaďte napínací pásy k okům na straně nádrže a na straně spojení nádrží.

Spojovací trubky se nesmí zkracovat.

### 5.3 Vsazení a naplnění

Nádrže je třeba bez nárazů uložit do připraveného výkopu pomocí vhodného zařízení.

Aby nedošlo k deformaci, naplňte nádrže do 1/3 vodou před zasypáním výkopu (nyňí zkontrolujte funkčnost těsnění). Pak zasypávejte a zhutňujte výkop, dokud není z 1/3 zasypán (max. 300 mm). Pak je třeba naplnit nádrže do 2/3, zasypávat výkop vrstvami o maximální tloušťce 300 mm, dokud není z výkop 2/3 zasypáný atd.





Jednotlivé vrstvy i střední podpůrný sloupec musí být dobře zhutněny (ručně). Během hutnění nesmí dojít k poškození nádrží. V žádném případě se nesmí používat mechanické hutnicí stroje. Obsyp musí být nejméně 500 mm široký. Zajistěte dostatečné zhutnění, zvláště ve spodní oblasti mezi nádržemi.

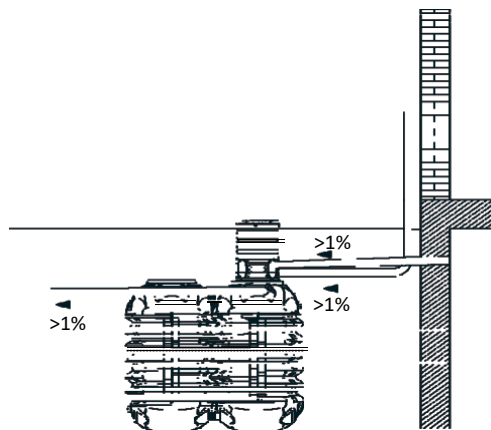
#### Plnicí materiál:

Použijte drť, zrnitost 2/5 mm, svrchní vrstva ornice. Výkopová zemina, plnicí písek, ornice, jíla a jiné nepropustné půdy jsou **pro zasypávání nevhodné!**

### 5.4. Pokládka připojení

Všechny nátokové a přepadové trubky musí být vedeny se sklonem nejméně 1 % ve směru toku (při tom je třeba vzít v úvahu možné sesednutí). Pokud je přepad připojen na veřejnou kanalizační síť, musí být podle DIN 1986 zabezpečen proti zpětnému vzdutí vody zpětnou klapkou. Všechna sací, tlaková a řídicí potrubí musí být vedena v prázdných trubkách / v chráničkách, které je třeba vést co možná nejpříměji bez ohybů, ve sklonu vůči nádrži. Nezbytné ohyby je třeba vytvořit pomocí 30° kolene.

**Důležité:** Tyto trubky / chráničky je třeba připojit k nádrži nad maximální hladinou vody.

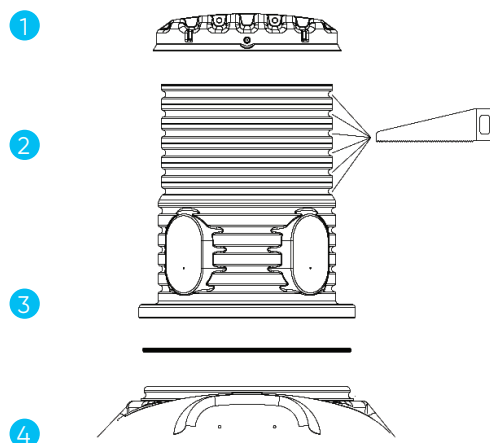


## 6. Montáž šachtové kopule

Šachtová kopule je možné v drážkách zkrátit. To umožňuje měnit výšku krytí zeminou nad vstupem nádrže mezi 400 a 780 mm.

- 1 Poklop
- 2 Šachtová kopule
- 3 Těsnění
- 4 Podzemní nádrž Modularis

Šachtovou kopuli volně nasadte na vstup nádrže. Předtím nasadte těsnění. Kopuli není třeba k nádrži nijak kotvit, je držena ve své poloze okolní zeminou. Poté nasadte poklop a uzavřete dětskou pojistkou.



**Aliaxis Česká republika s.r.o.**

Průmyslová 367  
252 50 Vestec  
Tel +420 272 084 611  
Fax +420 272 084 624  
[info.cz@alixis.com](mailto:info.cz@alixis.com)  
[www.alixis.cz](http://www.alixis.cz)

**Výrobce:**

Otto Graf GmbH  
Carl-Zeiss-Strasse 2-6  
DE – 79331 Teningen  
[info@graf-online.de](mailto:info@graf-online.de)  
[www.graf-online.de](http://www.graf-online.de)

