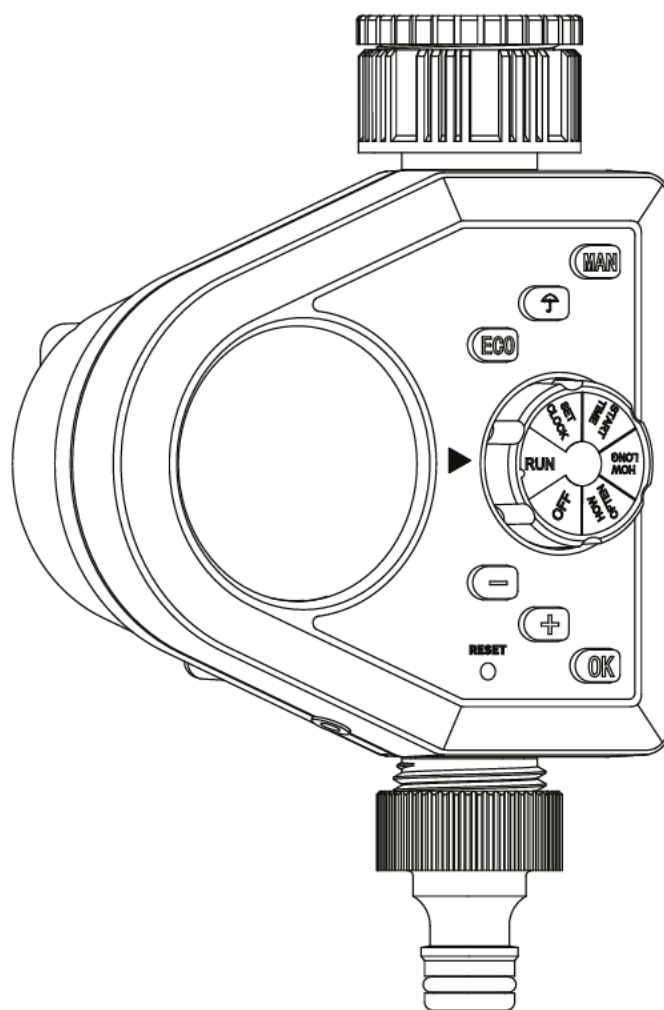
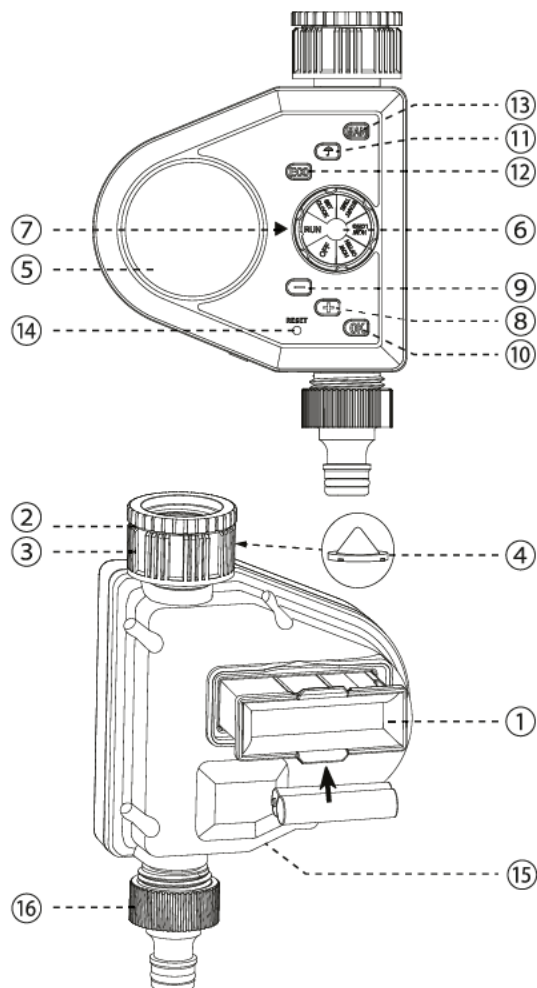


ELEKTORNICKÉ ZAVLAŽOVACÍ HODINY S LCD DISPLEJEM WL-3133



Návod k použití

„Překlad původního návodu“



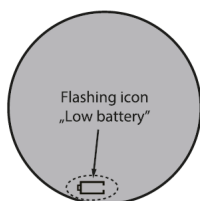
1. Slot na baterii
2. Redukční adaptér 3/4"
3. Přípojka 1"
4. Filtr
5. LCD panel
6. Ovládací volič
7. Indikátor pozice voliče
8. Tlačítko „PLUS“

9. Tlačítko „MINUS“
10. Tlačítko „OK“
11. Zpoždění zavlažování
12. ECO mód
13. Tlačítko manuální režimu
14. Reset
15. Přípojka pro sensor
16. Šroubení pro rychlospojku

Instalace baterie

Vysuňte slot na baterii (1), vložte 2 baterie (2) 1,5V (LR6/AA) a zasuňte zpět do slotu

- 1) Používejte pouze nové baterie na začátku každé sezóny. Nepoužívejte dobíjecí baterie
- 2) Jakmile jsou baterie vloženy, LCD panel (5) zobrazuje čas. Pokud ne, zkontrolujte baterie a jejich správné vložení.
- 3) Pokud LSD displej (5) signalizuje ikonu „Low battery“, vysuňte slot na baterii (1) a počkejte 60 sekund, dokud se obrazovka nevymaže

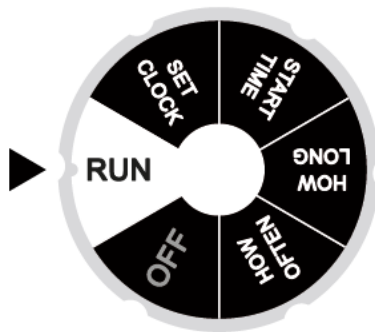


Instalace hodin

Pro kohoutky 3/4": instalujte ovladač na kohoutek pomocí přiložené redukce 3/4" (2). U kohoutků 1": Odstraňte redukci 3/4" (2) a nainstalujte ovladač přímo na kohoutek. Pokud je ovladač nainstalován na kohoutku, připojte hadici a kohoutek zapněte.

1. Vždy hodinách ponechte filtr (4)
2. Před připojením ke kohoutku otočte volič do polohy OFF

Pozice voliče



Pozice voliče	Popis
RUN	Nastavení potvrzeno a uloženo. Hodiny zavlažují podle nastavení.
SET CLOCK	Aktuální čas (0:00-23:59)
START TIME	Začátek zavlažování (0:00-23:59)
HOW LONG	Délka zavlažování (0-240 min)
HOW OFTEN	Frekvence zavlažování (každých 4, 6, 12 hodin, nebo 1-15 dní)
OFF	Zavlažování vypnuto

RESET

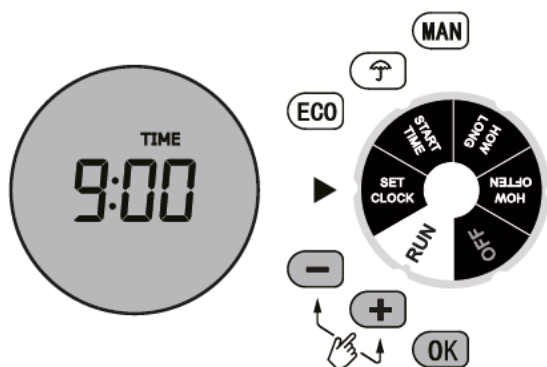
Použijte pro obnovení hodin do výchozího továrního nastavení

DEŠŤOVÝ A VLHKOSTNÍ SENSOR

Řídicí jednotka je vybavena přípojkou pro snímače deště a půdní vlhkosti (15) - (čidla nejsou součástí sady) pro vypnutí řídicí jednotky během deštivých dnů nebo když je půda příliš vlhká.

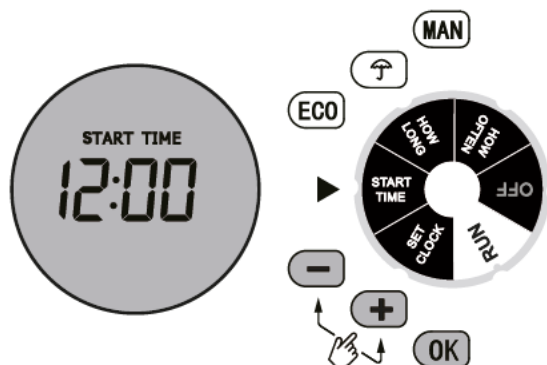
NASTAVENÍ AKTUÁLNÍHO ČASU

Otočte volič (6) do polohy SET CLOCK a pomocí tlačítek PLUS (8) a MINUS (9) nastavte aktuální čas (přidržením lze urychlit). Potvrďte tlačítkem OK (10).

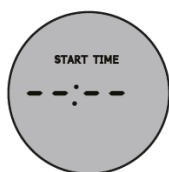


Nastavení začátku zavlažování

Otočte volič (6) do polohy START TIME a pomocí tlačítek PLUS (8) a MINUS (9) nastavte čas začátku zavlažování (přidržením lze urychlit). Potvrďte tlačítkem OK (10).



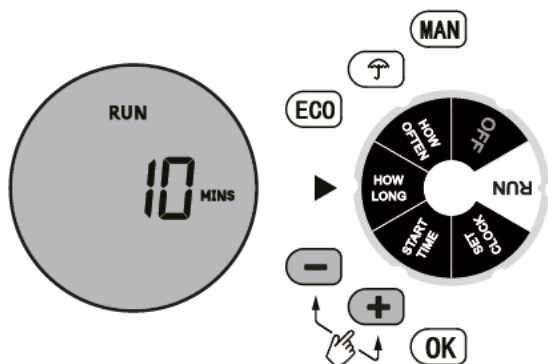
Poznámka:



Výše uvedené zobrazení znamená, že začátek zavlažování není nastaven

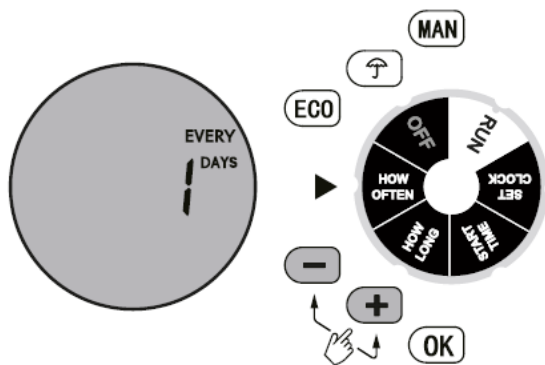
Nastavení doby zavlažování

Nastavte volič (6) do polohy HOW LONG a pomocí tlačítek PLUS (8) a MINUS (9) nastavte délku zavlažování (přidržením lze urychlit). Potvrďte tlačítkem OK (10).



Nastavení frekvence zavlažování

Nastavte volič (6) do polohy HOW OFTEN a pomocí tlačítek PLUS (8) a MINUS (9) nastavte frekvenci zavlažování (přidržením lze urychlit). Potvrďte tlačítkem OK (10).



POTVRZENÍ NASTAVENÍ

Nastavte volič (6) do polohy RUN, tím dojde k uložení nastavení. Následně hodiny budou spouštět zavlažování v nastaveném čase, délce a cyklech.

Displej střídavě zobrazuje aktuální čas a čas nejbližšího zavlažovacího cyklu

Doporučujeme Vám si nastavení poznamenat

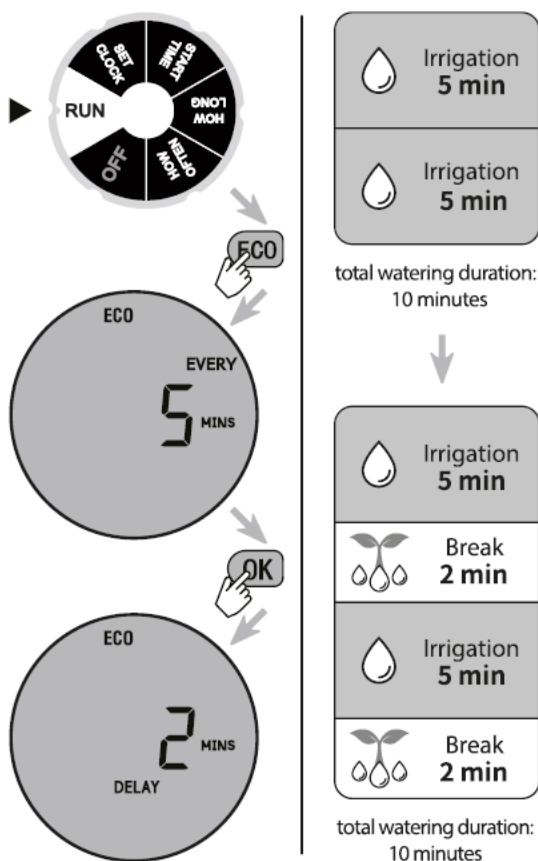
Zpoždění zavlažování

Jestliže je volič v poloze RUN a nastavení je uloženo, stiskněte tlačítko pro zpoždění (11) a pomocí tlačítek PLUS (8) a MINUS (9) nastavte požadované zpoždění (přidržením lze urychlit).

Na displeji střídavě bliká aktuální čas a zbývající hodiny před obnovením programu. Chcete-li zpoždění zavlažování vypnout, otočte voličem (6) do polohy OFF a zpět do polohy RUN.

Příklad:

Pokud je doba zavlažování 10 minut a chcete přerušit zavlažování na 2 minuty (zavlažování po dobu 5 minut s 2minutovou přestávkou), celková doba zavlažování bude stále 10 minut.

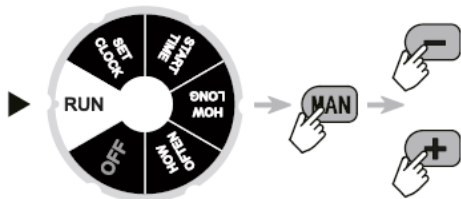


Manuální zavlažování

Manuální zavlažování slouží k jednorázovému spuštění bez ovlivnění naprogramovaných cyklů.

Když je volič (6) v poloze RUN, stiskněte tlačítko MAN (13). Pomocí tlačítek PLUS (8) a MINUS (9) nastavte délku zavlažování (přidržením lze urychlit) v rozsahu 0-240 minut. Potvrďte tlačítkem OK (10).

1. Displej střídavě zobrazuje aktuální čas a čas do ukončení zavlažování
2. Otočte volič (6) do polohy OFF pro vypnutí manuálně spuštěného zavlažování (nebo znovu stiskněte tlačítko MAN (13))
- 3) Otočte volič (6) do polohy RUN pro návrat k automatickému zavlažování dle naprogramovaných cyklů a časů



Provozní podmínky a péče o hodiny

1. Pouze pro venkovní použití pro zavlažovače a postřikovače. Nepoužívejte pro průmyslové účely v kontaktu s potravinami, pesticidy a chemikáliemi
2. Provozní tlak musí být v rozsahu 0,5 – 8,0 baru (7-116 psi)
3. Nepoužívejte hodiny tam, kde je vstupní tlak menší než 0,5 baru (5m vodního sloupce)
4. Provozní teplota: 0 – 60°C
5. Chraňte hodiny před zamrznutím během zimy
6. Hodiny jsou odolné proti vlhku, ale nesmí se ponořit do vody
7. Instalujte hodiny nad zemí a ve vertikální poloze
8. Neponořujte hodiny do vody a zabraňte jejich kontaktu s vodou
9. Netahejte za hadiny připojenou k hodinám, abyste předešli mechanickému poškození
10. Filtr zachycuje částice nečistot a prodlužuje životnost ovladače. Filtr pravidelně čistěte a po opotřebení jej vyměňte.
11. Nepoužívejte klíče nebo kleště, aby nedošlo k poškození ovladače.
12. Pokud ovladač nefunguje, přečtěte si pozorně znovu pokyny nebo se obraťte na prodejce, než vrátíte hodiny do obchodu.

Odstavení hodin

1. Zavřete kohoutek a odpojte hodiny.
2. Vypusťte vodu z hodin.
3. Vyjměte baterie.
4. Vysušte hodiny a uložte je na suchém vnitřním místě.

