




Pozice	Počet	Popis
	1	<p>Unilift KP 250 A 1</p>  <p style="text-align: right;">Pozn.: obr. výrobku se může lišit od skutečného výrobku</p> <p>Výrobní číslo: 012H1800 Ponorné odvodňovací čerpadlo</p> <p>Vertikální jednostupňové ponorné čerpadlo v provedení z nerezoceli s vertikálním výtlakovým hrdlem a integrovaným ponorným 1-fázovým motorem zapouzdřeného typu, tlaková izolace F, včetně tepelné nadproudové ochrany.</p> <p>Čerpadlo je vybaveno sacím košem a nosnou rukojetí. Dodává se včetně přírodního elektrického kabelu délky 10 m a plovákového spínače pro automatické zapínání a vypínání čerpadla.</p> <p>Oběžné kolo má průchodnost 10 mm a je vhodné pro čerpání spodní vody, povrchové vody, dešťové vody a podobných kapalin.</p> <p>Oběžné kolo je polootevřeného typu s průchodností 10 mm a je vhodné pro čerpání spodní vody, povrchové vody, dešťové vody a podobných kapalin.</p> <p>Čerpadlo je vybaveno dvojitou ucpávkou skládající se ze dvou těsnících elementů a tukové náplně mezi nimi.</p> <p>Vnější těleso čerpadla zajišťuje neustálé chlazení motoru čerpanou kapalinou. Hřídel rotoru je uložen ve dvou grafitových ložiskách, která jsou chlazená čerpanou kapalinou a nevyžadují údržbu.</p> <p>Motor čerpadla je opatřen netoxickou náplní motorové kapaliny.</p> <p>Kapalina: Rozsah teploty kapaliny: 0 .. 50 °C Hustota: 998.2 kg/m³</p> <p>Techn.:</p>



Pozice	Popis
	<p>Max. velikost pevných částic: 10 mm</p> <p>Materiály: Těleso čerpadla: Korozivzdorná ocel DIN W.-Nr. 1.4301 AISI 304 Oběžné kolo: Korozivzdorná ocel DIN W.-Nr. 1.4031 AISI 304</p> <p>Instalace: Výtlakové hrdlo: Rp 1 1/4 Max. instalační hloubka: 7 m</p> <p>Elektrické údaje: Příkon - P1: 480 W C run: 8 µF Frekvence el. sítě: 50 Hz Jmenovitá napětí: 1 x 220-230 V Jmenovitý el. proud: 2.3 A Velikost kondenzátoru - provoz: 8 µF/400 V Krytí (IEC 34-5): IP68 Třída izolace (IEC 85): F Délka kabelu: 10 m Typ kabelové koncovky: SCHUKO</p> <p>Jiné: čistá hmotnost: 7 kg Hrubá hmotnost: 7.5 kg Právně opravní objem: 0.013 m³</p>

Popis	Hodnota
-------	---------

Všeobecná informace:

Název výrobku:	Unilift KP 250 A 1
Íslo výrobku:	012H1800
EAN kód:	5700391116612
Cena:	316,00 €

Techn.:

Max. pr tok:	3.11 l/s
Max. dopravní výška:	7.5 m
Max. velikost pevných ástic:	10 mm
Model:	A

Materiály:

T leso erpadla:	Korozivzdorná ocel DIN W.-Nr. 1.4301 AISI 304
Ob žné kolo:	Korozivzdorná ocel DIN W.-Nr. 1.4031 AISI 304

Instalace:

Výtla né hrdlo:	Rp 1 1/4
Max. instala ní hloubka:	7 m

Kapalina:

Rozsah teploty kapaliny:	0 .. 50 °C
Hustota:	998.2 kg/m ³

Elektrické údaje:

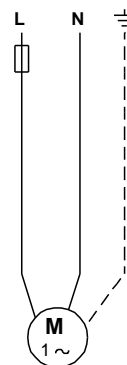
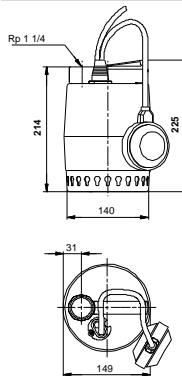
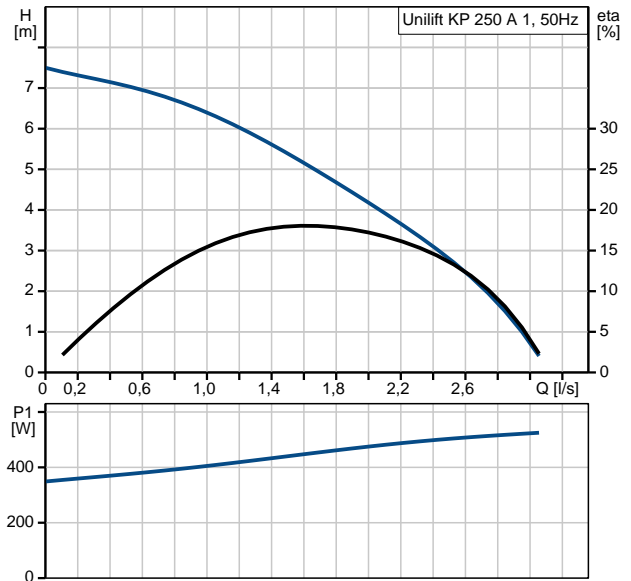
P íkon - P1:	480 W
C run:	8 µF
Frekvence el. síť :	50 Hz
Jmenovité nap tí:	1 x 220-230 V
Jmenovitý el. proud:	2.3 A
Velikost kondenzátoru - provoz:	8 µF/400 V
Krytí (IEC 34-5):	IP68
T ída izolace (IEC 85):	F
Motorová ochrana:	Kontakt
Teplotní ochrana:	interní
Délka kabelu:	10 m
Typ kabelové koncovky:	SCHUKO

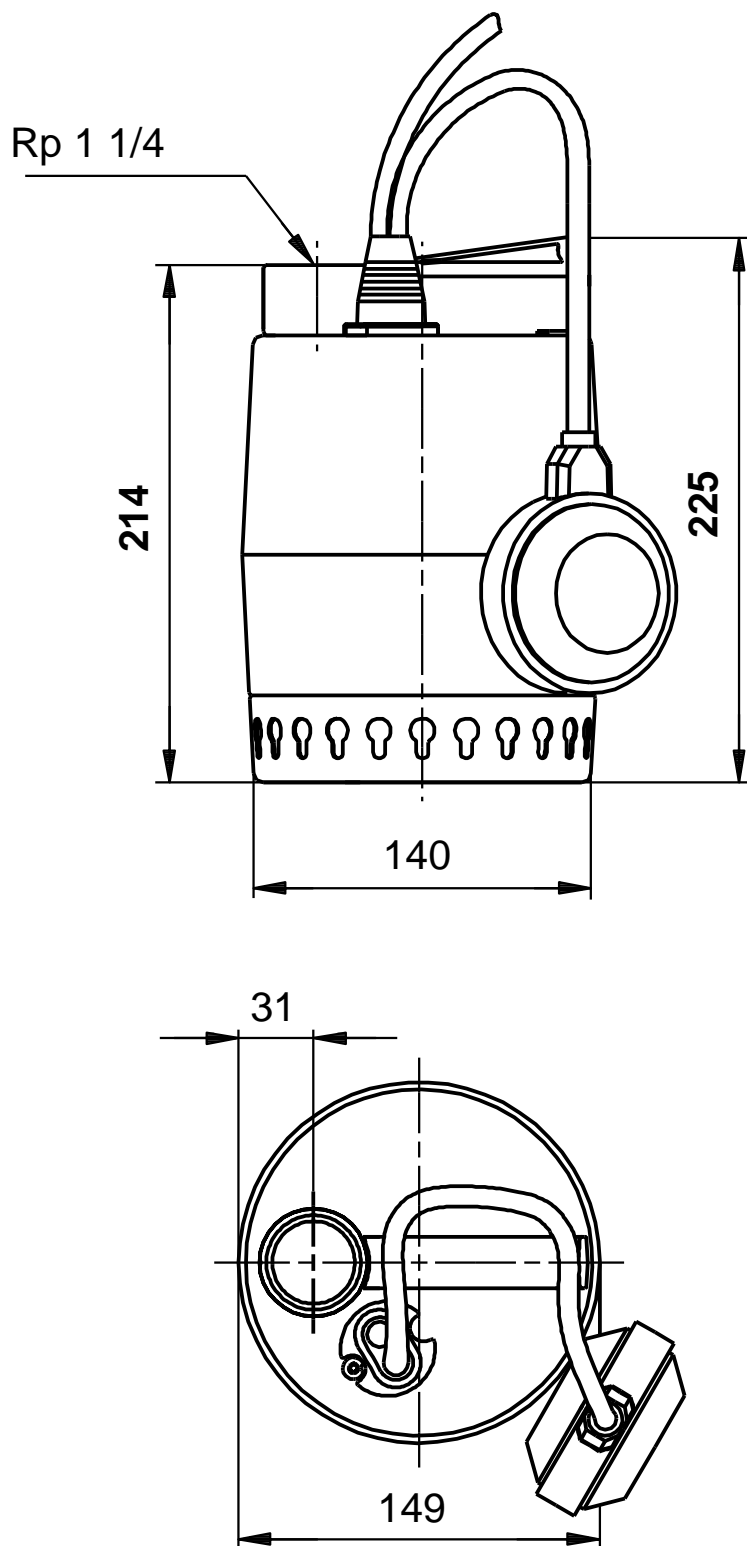
ídící jednotky:

Hladinový spína :	Plovák. spína
-------------------	---------------

Jiné:

Ístá hmotnost:	7 kg
Hrubá hmotnost:	7.5 kg
P epravní objem:	0.013 m ³



012H1800 Unilift KP 250 A 1 50 Hz

Poznámka! Všechny jednotky musí být v[mm] jestliže není uvedeno jinak.
Poznámka: tento zjednodušený rozměrový náčrtek nezobrazuje všechny detaily.