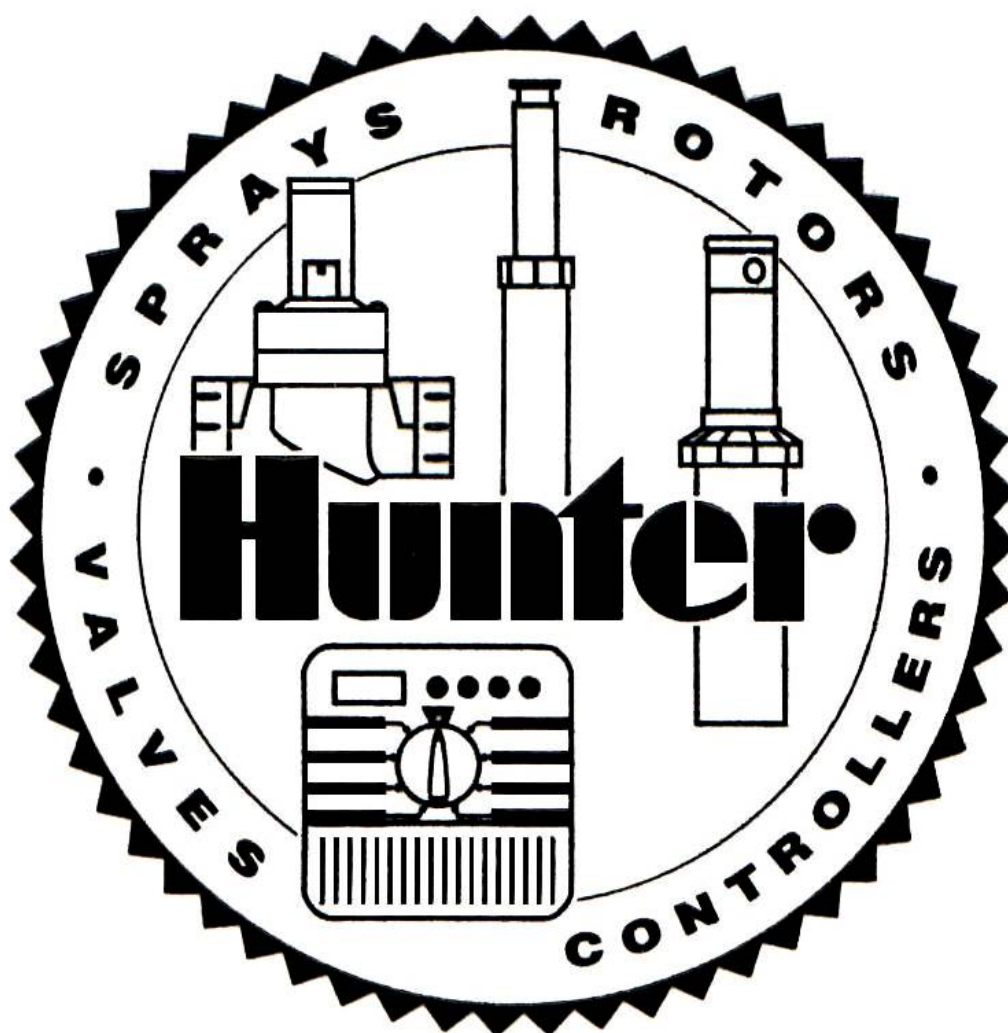


Rotační postřikovače

I-25

Rotační postřikovače, konstruované pro komerční, veřejné a sportovní plochy



Návod k použití

ROTAČNÍ POSTŘIKOVAČE HUNTER SÉRIE I-25 ULTRA

Rotační postřikovače HUNTER série I-25 Ultra jsou určeny pro závlahu velkých travnatých ploch, jako jsou veřejné parky, průmyslové areály, fotbalová hřiště a atletické stadiony. S výhodou je možné je použít rovněž pro závlahu tenisových kurtů (typ HS – High speed). Postřikovače jsou vyráběny v několika variantách a liší se především materiálem výsuvníku a rychlostí jeho rotace. Výhodou postřikovačů série I-25 Ultra je zesílená konstrukce zajišťující vysokou životnost a jejich odolnost vůči poškození a malá expoziční plocha, umožňující umístění postřikovačů např. uvnitř plochy fotbalového hřiště. Velkou předností je i **výsečová paměť** Quick Check Arc. To znamená, že při násilném otočení rotační hlavy s tryskou mimo vytyčenou oblast se postřikovač vrátí zpět do původního nastavení. Součástí postřikovače je sada obsahující 5 základních trysek s úhlem vzestupu paprsku 25°. Dostřik těchto postřikovačů závisí na druhu a velikosti použité trysky a pohybuje se řádově od 12,2 – 22,3 m (11,3 – 20,4 m v provedení HS). Pro použití ve svažitém terénu jsou postřikovače doplněny zpětným ventilem zabráňujícím vytékání vody z postřikovače po skončení závlahy. Připojovací závit je 1", výška výsuvníku 9 cm nebo 15 cm. Postřikovače jsou vyráběny v provedení **celokruhové a výsečové v jednom modelu**.

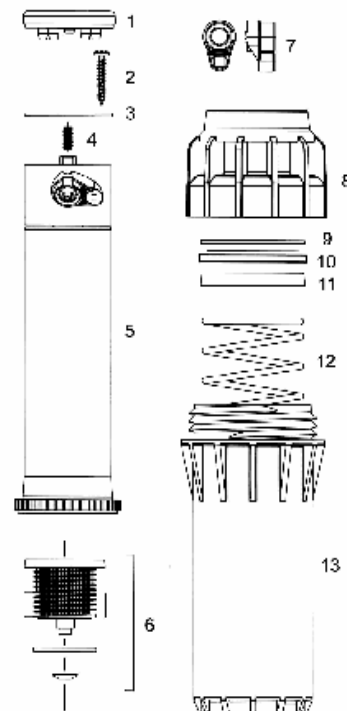


Typy postřikovačů

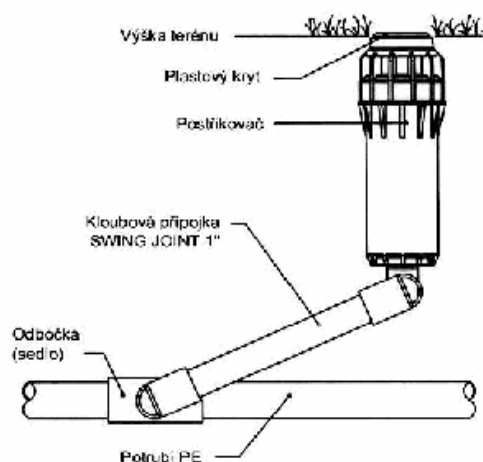
- I-25-04-B - plast.výs. 9 cm, výseč. & kruh
- I-25-04-SS-B - nerez.výs. 9 cm, výseč. & kruh
- I-25-06-B - plast.výs.15 cm, výseč.& kruh
- I-25-06-SS-B - nerez.výs.15 cm, výseč.& kruh
- I-25-04-SS-HS-B - nerez.výs. 9 cm, HS, výsečový & kruhový
- I-25-06-SS-HS-B - nerez.výs. 15 cm, HS, výsečový & kruhový

Schéma postřikovače

1. Plastový ochranný kryt výsuvníku
2. Zajišťovací vrut
3. Pojistný kroužek
4. Šroub regulace dostřiku
5. Výsuvník (plastový, nerezový)
6. Pojistný filtr s ADV ventilem
7. Sada trysek (25°)
8. Odnímatelný kryt pouzdra výsuvníku
9. Distanční podložka
10. Těsnění výsuvníku
11. Pružinové sedlo
12. Vratná pružina
13. Plastové pouzdro výsuvníku



Montáž postřikovačů



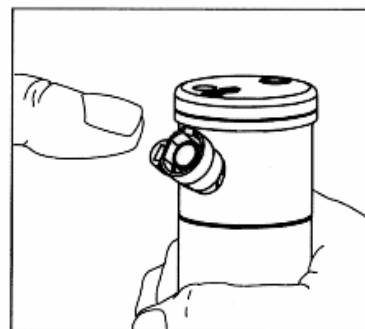
Postřikovače je nutné usazovat tak, aby plastový kryt výsuvníku nepřesahoval úroveň terénu o více než 2-3 mm. Postřikovače musí být usazeny kolmo. Připojovací potrubí musí být dostatečně dlouhé a pružné, tak aby umožnilo provést dodatečné výškové úpravy postřikovače. Nikdy neprovádějte kolmé a krátké připojení k hlavnímu rozvodu. V případě sportovních ploch je vhodné použít k připojení postřikovače kloubovou přípojku „swing joint“, která umožňuje snadné polohování postřikovače a jeho dodatečné výškové úpravy. K obsypu postřikovače použijte jemnou zeminu bez kameniva. Kutěsnění připojovacího závitu používejte výhradně teflonovou pásku.

Pozor: Před instalací postřikovačů je bezpodmínečně nutné provést proplach potrubí. **Nikdy neprovádějte proplach potrubí skrze postřikovač !!!** Opomenutí proplachu nebo jeho nesprávné provedení může způsobit poškození převodového mechanismu postřikovače a znemožnění jeho rotace.

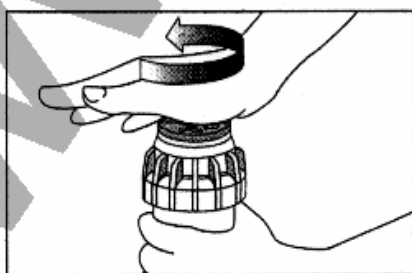
Osazení a výměna trysky

Součástí každého typu rotačního postřikovače I-25 je sada výměnných trysek. Jednotlivé trysky jsou očíslovány a liší se od sebe dostřikem a spotřebou vody.

1. Zasuňte klíč do montážního otvoru a tahem vysuňte výsuvník. Pomocí svěrného držáku zajistěte výsuvník proti zpětnému zasunutí
2. Pomocí montážního imbusového klíče povolte šroub regulace dostřiku tak, aby nebránil zasunutí a vysunutí trysky.
3. Vložte zvolenou trysku do otvoru v hlavici postřikovače a mírným tlakem ji zasuňte až na doraz. Pomocí montážního imbusového klíče zašroubujte šroub regulace dostřiku. Šroub dotáhněte pouze do takové pozice, aby zajistil trysku proti samovolnému vysunutí avšak nezpůsobil rozbití paprsku vody vycházejícího z trysky.
4. Odstraňte svěrný držák a uvolněte výsuvník.



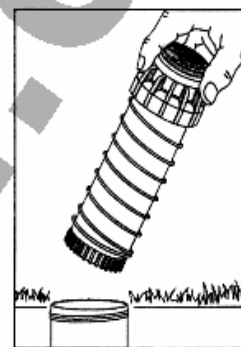
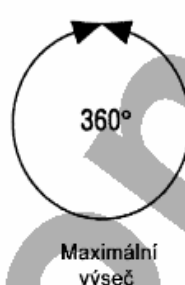
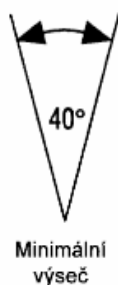
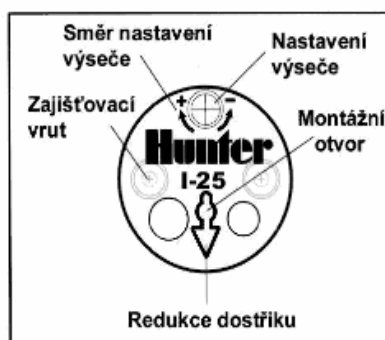
Nastavení výšeče



Všechny hlavice u výšečových postřikovačů jsou již z výroby nastaveny na výšeč 180°

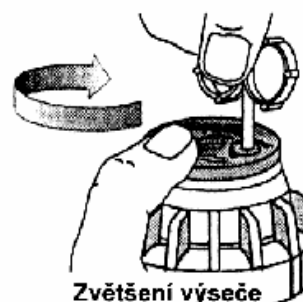
1. Otočte hlavici výsuvníku proti směru hodinových ručiček až ucítíte doraz.
2. Otočte hlavici výsuvníku po směru hodinových ručiček opět na doraz. Toto jsou nastavené krajní body kruhové výšeče.

Vzhledem k tomu, že u rotačních postřikovačů I-25 je možné měnit pouze levý okraj kruhové výseče, je nutné již při instalaci postřikovač natočit tak, aby pravý okraj výseče směřoval do požadovaného směru. V případě, že je nutné pravý okraj výseče změnit, povolte odnímatelný kryt pouzdra výsuvníku, vyjměte výsuvník a nainstalujte ho zpět do polohy odpovídající pravému okraji výseče. Pro přesné konečné nastavení pravého okraje výseče je možné pootočit celým tělem výsuvníku v požadovaném směru bez jeho předchozího vyjmutí. V tomto případě otáčejte **pouze celým tělem výsuvníku**, nikoliv otočnou hlavici.



Zvětšení kruhové výseče:

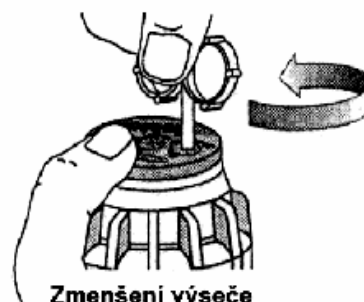
- Otočte hlavici výsuvníku ve směru hodinových ručiček do polohy pravého dorazu. Tato poloha zůstává pevná. Při změnách kruhové výseče měníme vždy pouze levý krajní doraz (pokud nejde otočit hlavici výsuvníku ve směru hodinových ručiček, otočte hlavici v opačném směru až na levý doraz a potom teprve ve směru hod.ručiček).
- Vložte klíč do otvoru redukce výseče a otočte klíčem ve směru +.
- Pootočením hlavice zkontrolujte nastavení výseče (pokud velikost výseče není dostatečná, vraťte hlavici do polohy pravého dorazu a opět klíčem otočte ve směru +).
- Každým otočením klíče o 360° změníte kruhovou výseč cca o 45°.
- Klíčem neotáčejte více než umožňuje doraz. Pokud již nelze výseč zvyšovat postřikovač se stává celokruhovým.
- Nastavit lze výseč v rozmezí 40-360° nebo celokruh.



Zvětšení výseče

Zmenšení kruhové výseče:

- Otočte hlavici výsuvníku ve směru hodinových ručiček do polohy pravého dorazu. Tato poloha zůstává pevná. Při změnách kruhové výseče měníme vždy pouze levý krajní doraz (pokud nejde otočit hlavici výsuvníku ve směru hodinových ručiček, otočte hlavici v opačném směru až na levý doraz a potom teprve ve směru hod.ručiček).
- Vložte klíč do otvoru redukce výseče, uchopte hlavici výsuvníku aby nedošlo k jejímu pootočení a otočte klíčem ve směru -.
- Pootočením hlavice zkontrolujte nastavení výseče (pokud zmenšení výseče není dostatečné, vraťte hlavici do polohy pravého dorazu a opět klíčem otočte ve směru -).
- Každým otočením klíče o 360° změníte kruhovou výseč o cca 45°. Klíčem neotáčejte více než umožňuje doraz. Jestliže máte postřikovač nastavený jako celokruh, stačí o ¼ otočit klíčkem a z postřikovače se stává výsečový.
- Nastavit lze minimální kruhovou výseč o velikosti 40°.



Zmenšení výseče

Pozor: nastavení výsečí lze provádět pouze tehdy, pokud je hlavice výsuvníku v poloze **pravého dorazu**.

Úprava dostřiku

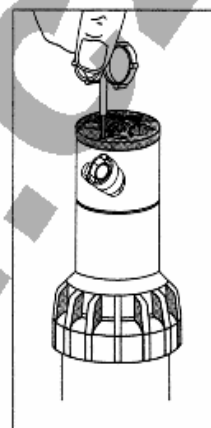
Zkrácení dostřiku:

1. Použitím montážního klíče Hunter otáčejte regulačním šroubkem ve směru hodinových ručiček.
2. Regulačním šroubkem lze provést zkrácení dostřiku o max. 25%. Pro výraznější zkrácení použijte slabší trysku.

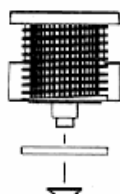
Pozor: Výměnou trysky ovlivníte zároveň průtočné množství vody.

Prodloužení dostřiku:

1. Použitím montážního klíče Hunter otáčejte regulačním šroubkem proti směru hodinových ručiček.
2. Pro výraznější prodloužení dostřiku použijte silnější trysku.



Postřikovače I-25 jsou vybaveny pojistným filtrem, který zabraňuje zanesení převodového mechanismu postřikovače nečistotami. Tento filtr však v žádném případě nenahrazuje centrální filtr, který musí být umístěn na hlavním přívodu vody. Pro vyčištění pojistného filtru proveďte nejprve jeho vyjmutí z těla výsuvníku a následně proplach čistou vodou.



Pro použití ve svazitém terénu je postřikovač doplněn zpětným ventilem ADV, který zabraňuje vytékání vody z postřikovače po ukončení závlahy. Maximální výškový rozdíl nesmí pro zajištění správné funkce zpětného ventilu přesáhnout 3 m. Zpětný ventil ADV je přímo součástí pojistného filtru.

Zazimování postřikovačů

Po ukončení sezóny ještě před příchodem prvních mrazů je nutné provést zazimování postřikovačů. Nejspolehlivějším způsobem jak postřikovače zbavit vody je profouknutí systému stlačeným vzduchem (pomocí kompresoru). Dodavatel neručí za poškození postřikovačů vinou neprovedeného či nedostatečného zazimování.

Jarní proplach

Tak jako je pro závlahový systém důležitá příprava na zimu, tak i jeho každé první jarní spuštění hraje významnou roli v jeho funkčnosti a životnosti. Věnujte proto prvnímu jarnímu spuštění systému náležitou pozornost. Předějete tím nepříjemnostem, které mohou nastat, jestliže tento problém podceníme a na jaře bez jakýchkoli příprav spustíme AZS.

Důležité je si uvědomit, že přestože je systém profouknutý, na vnitřní stěně trubek zůstává jemný šlem. Tato vrstvička přes zimu vyschne, popraská a v trubicím systému zůstanou drobné usazeniny. Mechanické částičky mohou při jarním spuštění způsobit nesprávnou funkci komponentů závlahového systému. Doporučujeme proto před jarním spuštěním provést proplach potrubí a postřikovačů. Proplach provedeme přes tělo postřikovače, vyjmutím výsuvníku s tryskou. Prodloužíme tím životnost a bezproblémový provoz závlahového systému.

TRYSKY PRO ROTAČNÍ POSTŘIKOVAČE SÉRIE I-25

Postřikovač I-25 (vzestup 25°)

Tryska	Tlak		Radius m	Průtok	
	Bar	KPa		m ³ /h	l/min
7	2,8	275	13,7	1,50	25,0
	3,4	344	14,3	1,59	26,5
	4,1	413	14,6	1,70	28,4
	4,8	482	14,9	1,79	29,9
10	3,4	344	16,2	2,48	41,3
	4,1	413	16,5	2,73	45,4
	4,8	482	16,8	2,98	49,6
	5,5	551	17,1	3,25	54,1
15	3,4	344	17,1	3,04	50,7
	4,1	413	18,0	3,25	54,1
	4,8	482	18,0	3,45	57,5
	5,5	551	18,3	3,73	62,1
20	4,1	413	18,9	4,04	67,4
	4,8	482	19,2	4,36	72,7
	5,5	551	19,5	4,66	77,6
	6,2	620	19,8	4,95	82,5
25	4,1	413	21,3	5,82	96,9
	4,8	482	21,6	5,95	99,2
	5,5	551	21,6	6,63	106,0
	6,2	620	21,9	6,77	112,8

Postřikovač I-25 HS (vzestup 25°)

Tryska	Tlak		Radius m	Průtok	
	Bar	KPa		m ³ /h	l/min
7	2,8	275	12,2	1,39	23,1
	3,4	344	12,5	1,57	26,1
	4,1	413	12,8	1,70	28,4
	4,8	482	13,4	1,84	30,7
10	3,4	344	14,0	2,41	40,1
	4,1	413	14,6	2,66	44,3
	4,8	482	14,9	2,88	48,1
	5,5	551	15,2	3,09	51,5
15	3,4	344	14,9	3,02	50,3
	4,1	413	15,5	3,32	55,3
	4,8	482	16,2	3,61	60,2
	5,5	551	16,5	3,86	64,4
20	4,1	413	16,2	4,20	70,0
	4,8	482	17,1	4,52	75,3
	5,5	551	17,7	4,88	81,4
	6,2	620	18,0	5,16	85,9
25	4,1	413	17,7	5,50	91,6
	4,8	482	18,9	5,95	99,2
	5,5	551	19,5	6,63	107,1
	6,2	620	20,1	6,79	113,2

Výrobce:

Hunter Industries Incorporated
Diamond Street 1940
92069 San Marcos
California, USA
www.hunterindustries.com

Prodej a servis:

IRIMON, spol. s r.o.
Obchodní zastoupení HUNTER pro ČR
Rožmberská 1272
198 00 Praha 9
tel.: 281 862 206, 281 868 181
fax: 281 860 228
e-mail: irimon@irimon.cz
www.irimon.cz

Instalační firma:

