

## Rozprašovací postřikovače PRO - SPRAY

*Robustní úsporné postřikovače, konstruované pro užitkové, komerční a veřejné plochy*



Návod k použití



## Přehled výrobku

Rozprašovací postřikovače PRO-SPRAY představují novou řadu postřikovačů, která díky své robustní konstrukci poskytuje výjimečné úspory vody a současně vysokou životnost. Tyto postřikovače v provedení výšky výsuvníku 2", 3", 4", 6" a 12" (5, 7.5, 10, 15 a 30 cm) v sobě zahrnují kompletní řadu nových inovačních rysů a díky své konstrukci jsou vhodné zejména na plochy s vysokými nároky na provoz.

K postřikovačům je dodávána ucelená řada nastavitelných nebo pevně nastavených trysek. Rozprašovací postřikovače PRO-SPRAY jsou vyráběny z tuhého trvanlivého plastu, který vykazuje velmi dobrý poměr mezi pevností a váhou. Ploché víčko s těsněním odolným proti UV záření dovoluje systému pracovat s maximální účinností a značně tak přispívá k jeho vysoké životnosti. Zákazník jistě ocení základní rysy postřikovače jako je boční přívod u provedení 15 a 30 cm, lehce vyjímatelný výsuvník apod.

Ke všem uvedeným přednostem ještě jedna, která činí postřikovače ještě dokonalejší. Nedochází k žádnému vedlejšímu výtoku vody kolem výsuvníku při tlaku nad 0,7 bar. Vzhledem k tomu, že postřikovače jsou konstruovány pro vysoké tlaky, dokonalé uložení těsnění vylučuje jakoukoliv netěsnost a nežádoucí vedlejší výtok a postřikovače vám tedy poskytují nejefektivnější možné pokrytí.

Postřikovače PRO-SPRAY představují špičku v kategorii rozprašovacích postřikovačů a díky svým vlastnostem jsou vhodné jak pro zahrady rodinných domů, tak i pro komerční a veřejné plochy.



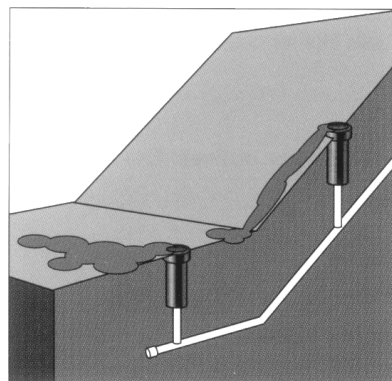
## Vlastnosti výrobku a výhody



### Zpětný ventil proti odkapávání

Zpětný ventil, který je možno vložit přímo do výsuvníku, udrží zpětný tlak vody až do výšky 3,0 m. Pokud jsou postřikovače dodávány již s nainstalovaným zpětným ventilem, mají na víčku vytištěna bílá písmena CHECK VALVE pro usnadnění identifikace.

Zpětný ventil, je-li třeba, je možné do postřikovačů doinstalovat i dodatečně aniž by bylo nutné provádět jakékoliv terénní úpravy. Instalace zpětných ventilů do rozprašovacích postřikovačů zabraňuje tlakovým rázům způsobeným rychlým otevíráním ventilů, odstraňuje „poprskávání trysek“ při jejich neustálém zavodňování a zabraňuje vytékání vody z níže umístěných postřikovačů po skončení závlahy. Odstraňuje tak i nebezpečí poškození terénu erozí.



Postřikovače bez zpětných ventilů

## Zesílená konstrukce určená pro náročnější provoz

Postřikovače PRO-SPRAY jsou určeny nejen na zahrady rodinných domů, ale především pro systémy s vyšší zátěží, jako jsou komerční či veřejné plochy. Tělo postřikovačů je vyrobeno z výjimečně tuhého ABS plastu, který byl uzpůsoben tak, že tento postřikovač může pracovat v oblasti vysokotlakých hodnot.

Víčko postřikovače obsahuje více závitů než bývá zvykem u běžných typů z důvodu vyšší bezpečnosti a odolnosti nárazovým vstupním tlakům. K vysoké odolnosti přispívá také žebrovaní jak na víčku tak na vlastním těle postřikovače. Odstraňuje se tak riziko poškození v případě přejetí postřikovače sekačkou nebo jinou těžší zahradní technikou.

## Víceúčelové chytré těsnění

Postřikovač je vybaven víceúčelovým chytrým těsněním odolávajícím vysokým tlakům a obsahujícím UV stabilizátory pro zvýšení životnosti vzhledem k jeho trvalému vystavení slunečnímu záření. Přídavný držák těsnění zajišťuje jeho správnou funkci i při vysokých tlacích. Těsnění může být v případě potřeby demontováno z postřikovače i bez nutnosti terénních úprav což usnadňuje jeho snadné čištění nebo výměnu.



## Západkový nástavec

Západkový nástavec umožňuje snadné a rychlé nastavení přesného okraje výseče postřiku a to pouhým otočením výsuvníku. Toto nastavení lze provádět i za provozu postřikovače a dovoluje tak upravit postřik v požadovaných mezích.

Západkový systém postřikovače je přímo integrován do těla výsuvníku což podstatně zvyšuje jeho tuhost a robustnost.

## Kompatibilita se všemi tryskami s vnitřním závitem

Rozprašovací postřikovače Hunter jsou kompatibilní se všemi běžnými tryskami s vnitřním závitem.

## Pohodlná proplachovací zátka

Proplachovací zátka Hunter je nově konstruovaný díl, kterým se pohodlně proplachuje postřikovač. Tato zátka svou konstrukcí zabraňuje po ukončení proplachování vniknutí nečistot zpět do postřikovače. Krytka otvoru zátky se otevře pouze v případě vysunutí výsuvníku. Zátka umožňuje průtok vody pouze v jednom směru, což usnadňuje řízený proplach. Dovoluje také pouze omezený průtok vody, čímž se dosáhne maximální účinnosti při proplachu.

Dalším pohodlným rysem, který oceníte při instalaci je vytahovací kroužek sloužící k snadnému vytažení výsuvníku, což urychluje a usnadňuje montáž trysek.

## Standardní boční vstup

Postřikovače PRO-SPRAY v provedení 15 a 30 cm jsou opatřeny standardním bočním přívodem pro instalaci v mělkých výkopech. Boční zátka je odnímatelná a je možné ji použít pro zaslepení spodního přívodu.

## Souhrnné vlastnosti

- Možnost doplnění zpětného ventilu pro převýšení až 3,0 m.
- Žebrování na víčku i těle postřikovače pro zvýšení odolnosti.
- Západkový systém nastavení.
- Žádný nežádoucí obtok výsuvníku při tlaku nad 0,7 bar.
- Odolné a snadno vyměnitelné třecí těsnění.
- Kompatibilita s tryskami ostatních systémů
- Samotěsnící proplachovací zátka
- Standardní boční přívod u postřikovačů 15 a 30 cm.

## Typy postřikovačů

- PROS - 00** - nevýsuvný postřikovač (Shrub)
- PROS - 02** - postřikovač s výsuvem 5 cm
- PROS - 03** - postřikovač s výsuvem 7.5 cm
- PROS - 04** - postřikovač s výsuvem 10 cm
- PROS - 06** - postřikovač s výsuvem 15 cm
- PROS - 12** - postřikovač s výsuvem 30 cm

## Technické parametry

- Provozní tlak :** 1,0 – 4,8 bar  
**Dostřik:** 0,6 – 5,8 m  
**Spotřeba vody:** 0,01 – 0,31 l/s  
**Připojovací závit:** 1/2"

### Příslušenství:

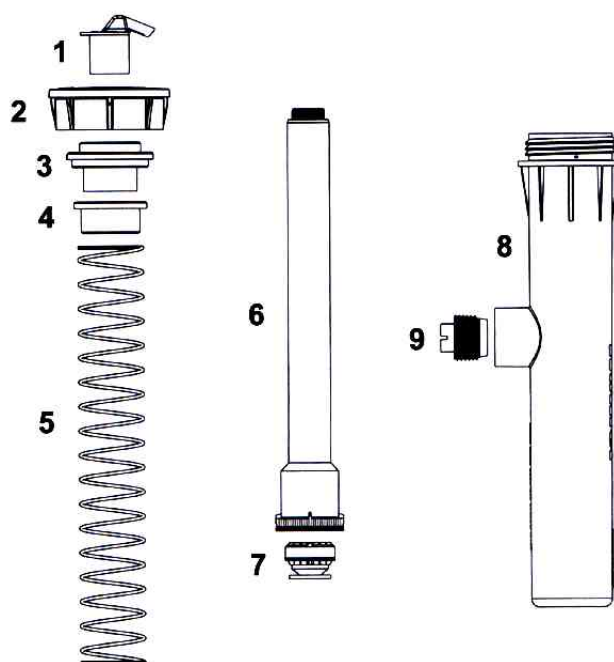
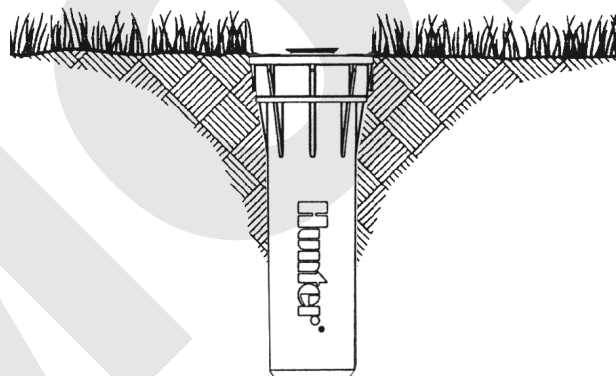
- EXT** - prodloužení výsuvníku o 15 cm  
**ADV** - zpětný ventil (do 3,0 m výškového převýšení)

## Schéma postřikovače

1. Proplachovací zátka
2. Víčko postřikovače
3. Třecí těsnění
4. Držák těsnění
5. Vratná pružina
6. Výsuvník
7. Zpětný ventil ADV
8. Tělo postřikovače
9. Záslepka

## Instalace postřikovačů

Postřikovače je nutné usazovat tak, aby horní plocha trysky nepřesahovala úroveň terénu o více než 2 - 3 mm. Postřikovače musí být usazeny kolmo. Připojovací potrubí musí být dostatečně dlouhé a pružné, tak aby umožnilo provést dodatečné výškové úpravy postřikovače. Nikdy neprovádějte kolmé a krátké připojení k hlavnímu rozvodu. K obsypu postřikovače použijte jemnou zeminu bez kameniva. K utěsnění připojovacího závitu použijte výhradně teflonovou pásku.



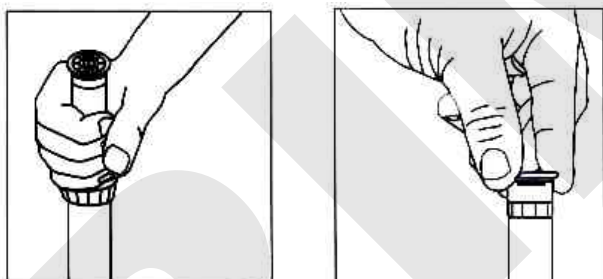
## Nastavení výšeče postřiku

K rozprašovacím postřikovačům Hunter je možné použít různé typy trysek:

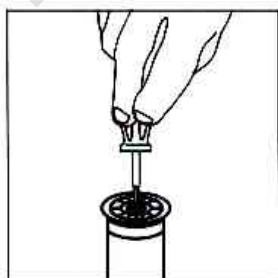
- trysky s nastavitelnou výšečí 5-360°
- trysky s pevně nastavenou výšečí
- trysky speciálních tvarů
- mikrotrysky
- rotační trysky MP Rotátor

Do otvoru výsuvníku vložte plastový filtr a našroubujte trysku. Trysku vždy řádně utáhněte, aby nedošlo k jejímu uvolnění při nastavování výšečí. V případě použití trysky s nastavitelnou výšečí nejprve nastavte pravý okraj výšeče. Nastavení se provede uchopením výsuvníku a otočením do pozice, při které pravý okraj trysky směřuje správným směrem. Potom uchopíte horní nastavitelnou část trysky a otočíte ji proti směru hodinových ručiček tak, aby levý okraj (výstupek na horní ploše trysky) směřoval k levému okraji výšeče.

U trysek s pevně nastavenou výšečí otočíte výsuvník do pozice, která odpovídá tvaru postřiku vyznačeném na horní ploše trysky.



K regulaci dostřiku použijte regulační šroub umístěný na horní ploše trysky. Snížení délky dostřiku se provádí utahováním regulačního šroubu ve směru hodinových ručiček. Regulačním šroubem lze dosáhnout snížení dostřiku o max. 25%.



## Zazimování postřikovačů

Po ukončení sezóny ještě před příchodem prvních mrazů je nutné provést zazimování postřikovačů. Nejspolehlivějším způsobem jak postřikovače zbavit vody je profouknutí systému stlačeným vzduchem (pomocí kompresoru). Dodavatel neručí za poškození postřikovačů vinou neprovedeného či nedostatečného zazimování.

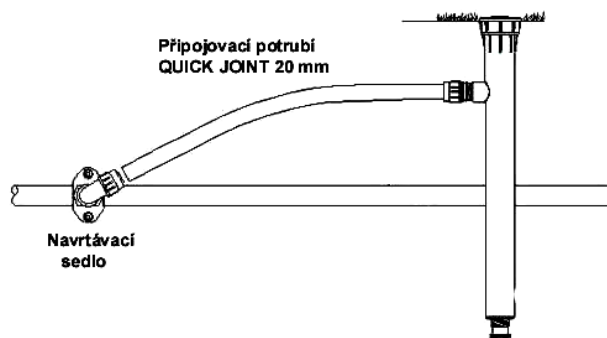
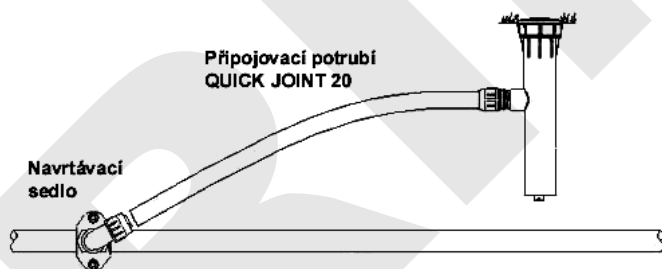
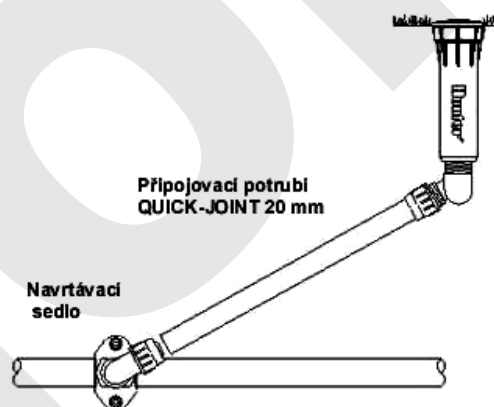
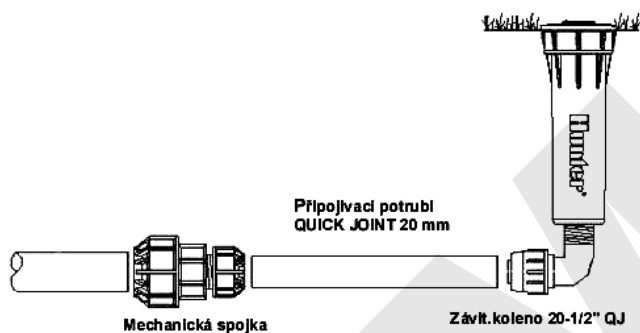
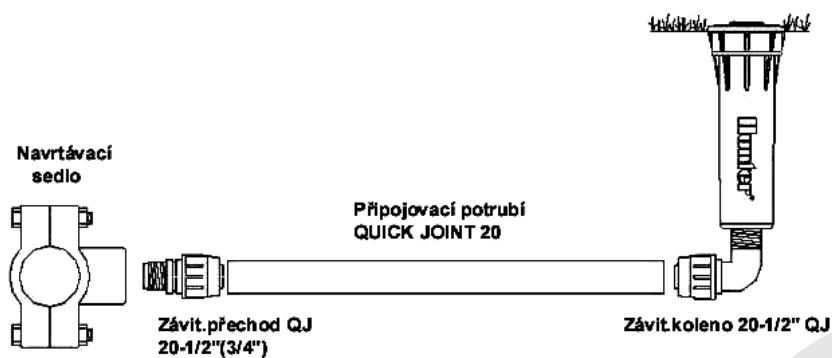
## Jarní spouštění postřikovačů

Tak jako je pro závlahový systém důležitá příprava na zimu, tak i jeho každé první jarní spouštění hraje významnou roli v jeho funkčnosti a životnosti. Věnujte proto prvnímu jarnímu spuštění systému náležitou pozornost. Předějete tím nepříjemnostem, které mohou nastat, jestliže tento problém podceníme a na jaře bez jakýchkoli příprav spustíme AZS.

Důležité je si uvědomit, že přestože je systém profouknutý, na vnitřní stěně trubek zůstává jemný šlem. Tato vrstvička přes zimu vyschne, popraská a v trubním systému zůstanou drobné usazeniny. Mechanické částičky mohou při jarním spuštění způsobit nesprávnou funkci komponentů závlahového systému.

Doporučujeme proto před jarním spuštěním provést proplach potrubí a postřikovačů. Proplach provedeme přes tělo postřikovače, vyjmutím výsuvníku s tryskou. Prodloužíme tím životnost a bezproblémový provoz závlahového systému.

## Příklady připojení rozprašovacích postřikovačů



Instalační firma:



**IRIMON, spol. s r.o.**

Obchodní zastoupení HUNTER pro ČR

Rožmberská 1272, 198 00 Praha 9

tel.: 281 862 206, 281 868 181

fax: 281 860 228

[www.irimon.cz](http://www.irimon.cz)

[www.hunter-zavlahy.cz](http://www.hunter-zavlahy.cz)



**Hunter Industries Incorporated**

1940 Diamond Street,

San Marcos, CA 92069, USA

[www.hunterindustries.com](http://www.hunterindustries.com)

Tel.: (1) 760 744 5240

Fax: (1) 760 744 7461

Technical Help: (1) 800 733 2823

[www.hunterindustries.com](http://www.hunterindustries.com)