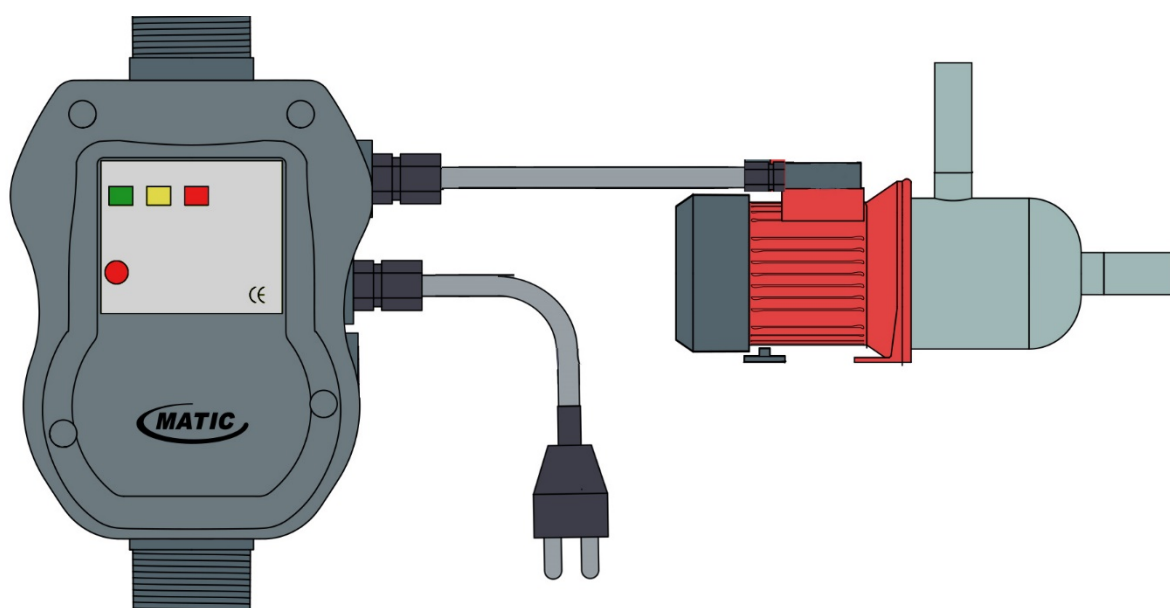


HYDROSTART 2HP

AUTOMATICKÁ ŘÍDÍCÍ JEDNOTKA PRO ŘÍZENÍ ČERPADLA
S AUTOMATICKÝM RESTARTEM



MATIC

CE

*Via delle Fonti, 8 - 50018 Badia a Settimo - Scandicci (Fi) ITALY
Tel. 0039-055721233 (3 r.a.) - fax 055791209
www.matic.it e-mail: info@matic.it*

UPOZORNĚNÍ

HYDROSTART 2HP musí být nainstalován kvalifikovanou osobou. V každé situaci je nutné dodržet současně platné právní předpisy.

Zařízení instalujte daleko od zdrojů tepla a v suchém, zastřešeném prostředí.

Doporučujeme instalovat ochranné zařízení pro ochranu napájecího vedení v souladu se současnými bezpečnostními normami – proudový chránič 30mA. Všechny instalace a/nebo opravy by měly být provedeny osobou s odpovídající kvalifikací, která má plnou znalost současných bezpečnostních norem.

Ujistěte se, že je produkt propojen s funkčním uzemňovacím zařízením. Napájecí vedení musí být chráněno spínačem zbytkového proudu.

Uchovejte připojovací kabely co nejkratší, aby nedošlo k jejich zkroucení, které by mohlo poškodit zařízení z důvodu indukčních účinků na elektronického zařízení.

Všechny vodiče použité v kabelech musí být dimenzovány tak, aby dokázaly odolat zátěži při napájení.

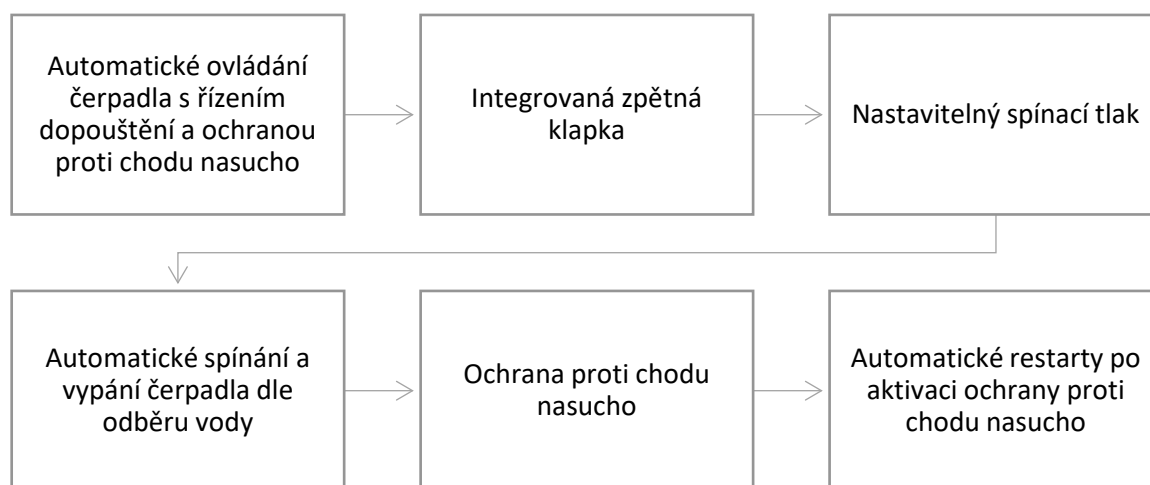
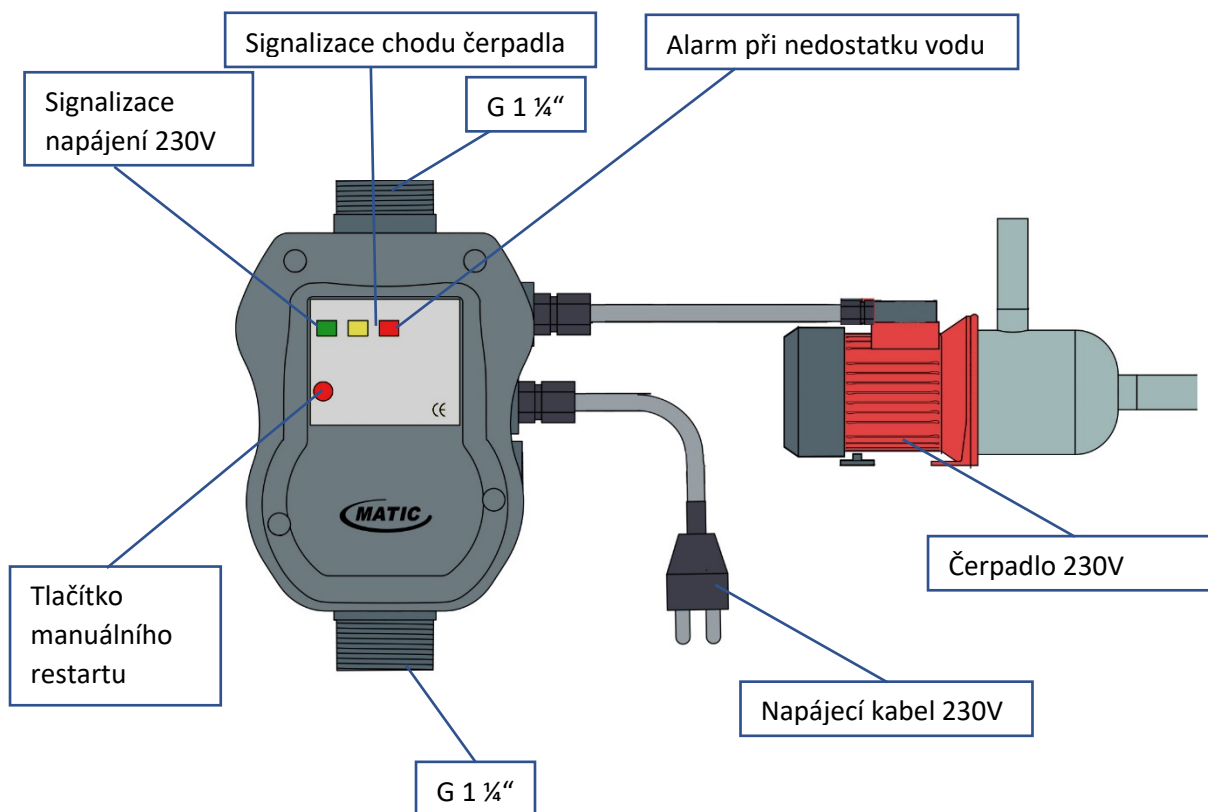
Před manipulací se zařízením nebo součástí hydrauliky **ODPOJTE** napájecí vedení přístroje (**ZHASNUTÍ ZELENÉHO LED SVĚTLA**).

Zařízení se pokusí restartovat čerpadlo po poruše automaticky, před jakoukoliv údržbou zařízení nebo hydraulických součástí, **ODPOJTE** proto vždy napájecí vedení přístroje (**ZHASNUTÍ ZELENÉHO LED SVĚTLA**).

ZÁKLADNÍ POPIS

HYDROSTART je automatická řídicí jednotka s automatickým resetem pro ovládání a řízení ponorných nebo povrchových čerpadel s příkonem do 2HP (1,5kW) se zabudovanou ochranou proti chodu nasucho

- Nastavitelný spínací tlak
- Integrovaná zpětná klapka
- Vertikální nebo horizontální instalace s možností instalace doplňkové tlakové nádoby
- Vstupní a výstupní připojení 1 ¼"
- Integrovaný systém 9 automatických restartů po zaznamenání chodu čerpadla nasucho



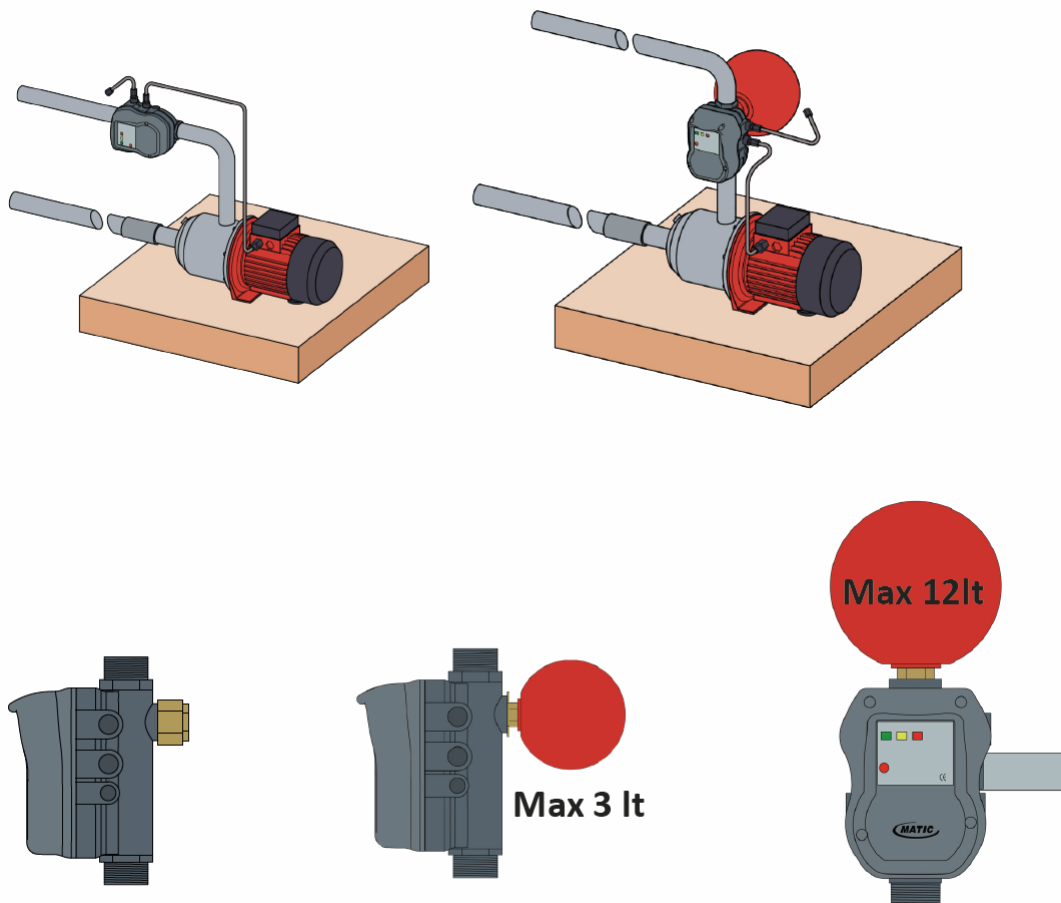
INSTALACE

- Používejte HYDROSTART 2HP pouze s čistou vodou.
- Ujistěte se, že čerpadlo dostatečně odvádí veškerý vzduch z hydraulické strany čerpadla. Pro více informací se obraťte na technickou linku.
- Neinstalujte žádný zpětný ventil po instalaci HYDROSTART HP2.
- Neinstalujte žádný kohoutek mezi čerpadlo a HYDROSTART HP2.
- Doporučujeme pro případ snadné demontáže realizovat připojení do potrubní soustavy pomocí šroubení, pro omezení případných vibrací použít flexibilní hadici na výstupu a také hlavní uzávěr (kulový ventil).

HYDRAULICKÁ A MECHANICKÁ INSTALACE

HYDRORAIN 2HP lze instalovat v horizontální i vertikální pozici, s tlakovou nádobou i bez ní s využitím třetího výstupu (1“).

Maximální objem 12 litrů pro vertikální pozici a 3 litry pro horizontální pozici.



ELEKTRICKÉ PARAMETRY

- Napájení HYDRORAIN 2HP: 230V AC
- Frekvence: 50 Hz
- Výstup čerpadla: Maximum 1,5 kW (2HP), 230V/50 Hz

TECHNICKÉ A KONSTRUKČNÍ VLASTNOSTI

- Stupeň ochrany IP 65
- Maximální teplota vody: 60°C
- 1 ¼“ hydraulický vstup a výstup
- Vestavěný zpětný ventil
- Maximální tlak: 8 BAR
- Maximální průtok: 200 l/min
- Minimální průtok za stálého tlaku: 1,5 l/min

SHÉMA ZAPOJENÍ

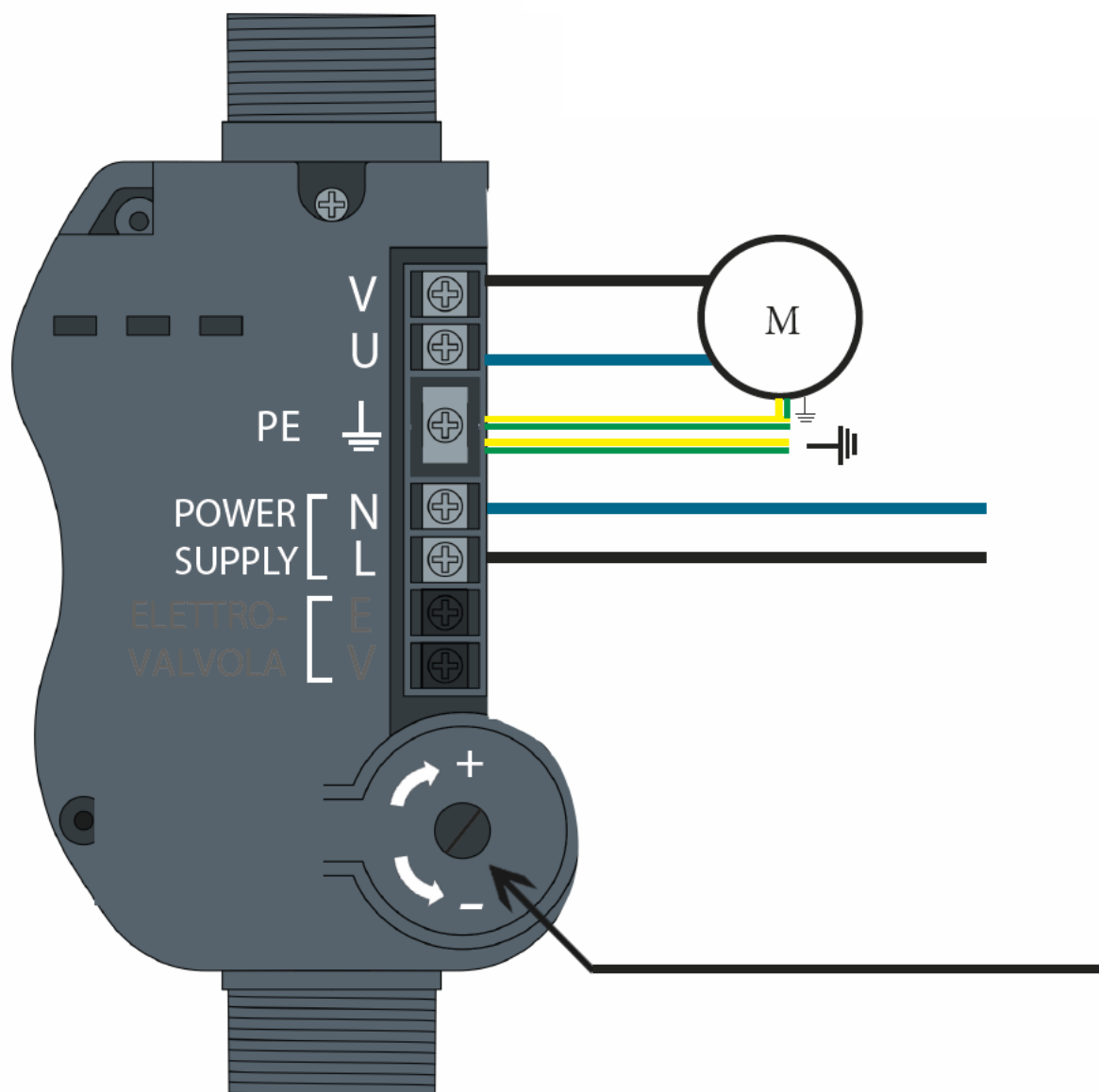


PŘED JAKOUKOLIV ÚDRŽBOU
ODPOJTE ZAŘÍZENÍ OD
PŘÍVODNÍHO NAPĚTÍ



PŘED OTEVŘENÍM KRYTU
JEDNOTKY SE VŽDY PŘESVĚDČTE,
ŽE JE ODPOJENO PŘÍVODNÍ NAPĚTÍ

POPIS ELEKTRICKÝCH KONTAKTŮ



V: Fáze pro motor čerpadla

U: Nula pro motor čerpadla

PE: Ochranný vodič (společná svorka vstup i pro čerpadlo)

N: Pracovní nula

L: Fáze

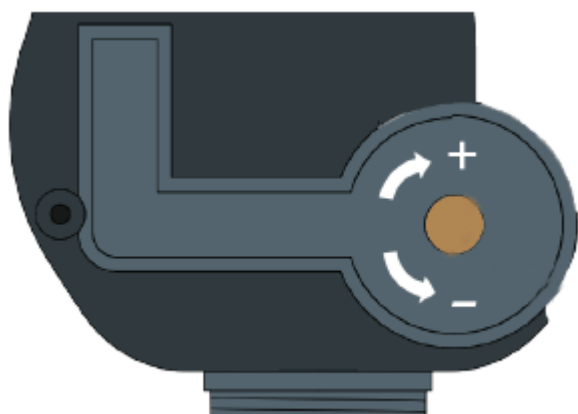
NASTAVENÍ SPÍNACÍHO TLAKU



**POZOR: PRO NASTAVENÍ
JE NUTNÉ, ABY BYL
V SYSTÉMU INSTALOVÁN
KONTROLNÍ MANOMETR**

Úpravy spínacího tlaku čerpadla by měly být provedeny pouze v případě, že čerpadlo nespíná automaticky, když je otevřený nejvyšší kohoutek. V opačném případě doporučujeme ponechat tovární nastavení.

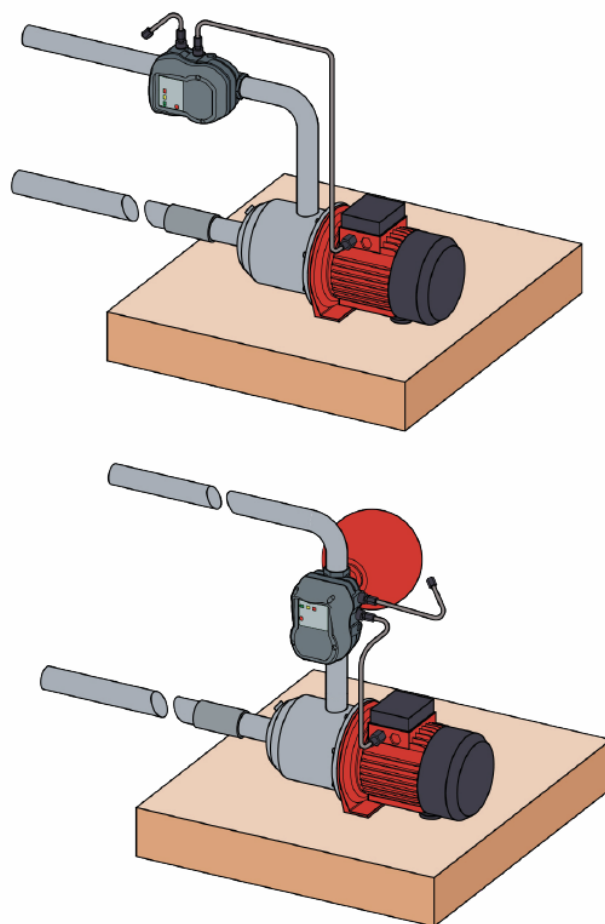
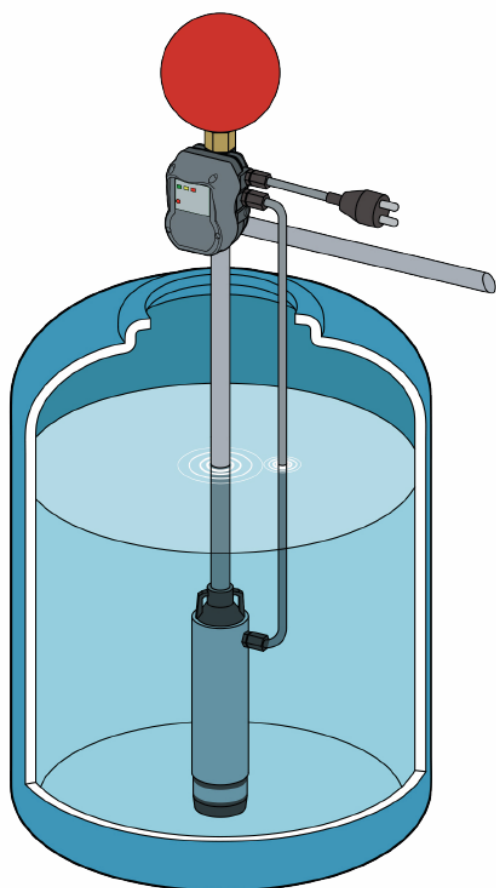
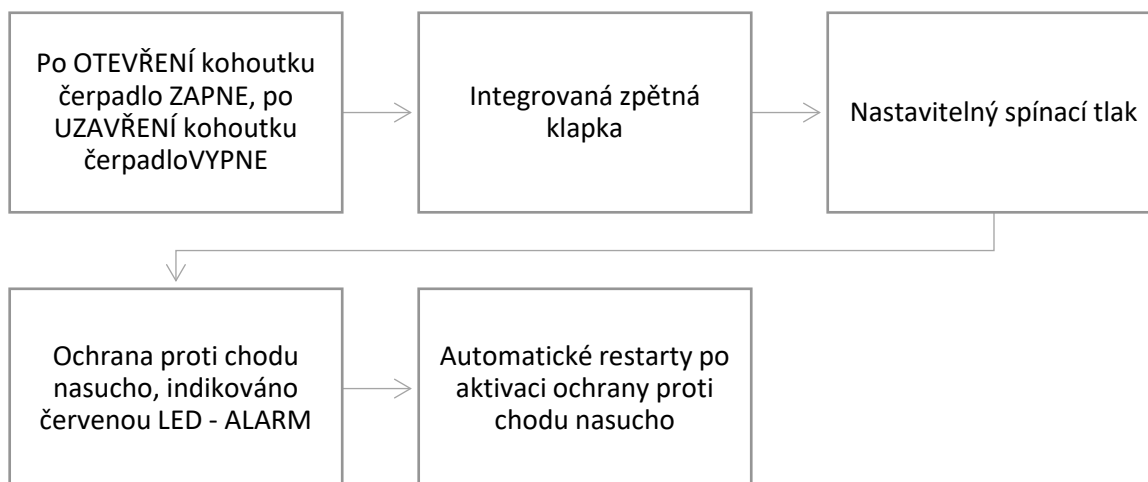
- Vypněte zařízení, ZELENÉ LED světlo zhasne
- Otáčejte šroubem po směru hodinových ručiček pro zvýšení hodnoty spínacího tlaku
- Otáčejte šroubem proti směru hodinových ručiček pro snížení hodnoty startovacího tlaku



Převýšení k nejvyššímu místu	Minimální hodnota spínacího tlaku	Minimální výtlak čerpadla
20m	2,5 bar	alespoň 3,5 bar
25m	2,8 bar	alespoň 4,0 bar

Rozsah je nastavitelný od 0,5 do 2,8 bar. Tovární nastavení: 1,5 bar.

PROVOZ



OBSLUHA HYDROSTART 2HP

1. Jakmile je čerpadlo připraveno, zapněte napájení zařízení. Na displeji se rozsvítí zelené a žluté světlo ON.
2. Po přibližně 10 sekundách, pokud je uzávěr uzavřený a hydraulické zařízení je plně natlačené, se čerpadlo automaticky vypne. HYDRORAIN HP2 bude připraven pro automatický náběh čerpadla po otevření odběrního místa.

POZNÁMKA: Pokud použijete přídatnou tlakovou nádobu, doba do vypnutí čerpadla je v závislosti na objemu nádoby prodlouží.

3. Pokud čerpadlo pracuje bez vody více než 5 sekund, HYDROSTART 2HP vypne čerpadlo a rozsvítí červené LED světlo značící selhání.

Zařízení se pokusí restartovat čerpadlo podle tabulky uvedené níže.

POŘADÍ POKUSŮ O AUTOMATICKÝ RESTART								
1.	2.	3.	4.	5.	6.	7.	8.	9.
8 s	15 s	30 s	1 min	3 min	10 min	30 min	1 hodina	každých 24 hodin



Via delle Fonti, 8 - 50018 Badia a Settimo - Scandicci (Fi) ITALY
Tel. 0039-055721233 (3 r.a.) - fax 055791209
www.matic.it e-mail: info@matic.it