



TECNOPLASTIC

SUPERTEC

Mod.01 - H07 RN-F 3G1

Mod.02 - PVC 3x1

Mod.03 - H07 RN-F 3x1

Montážní návod



100% MADE IN ITALY



Mod.01

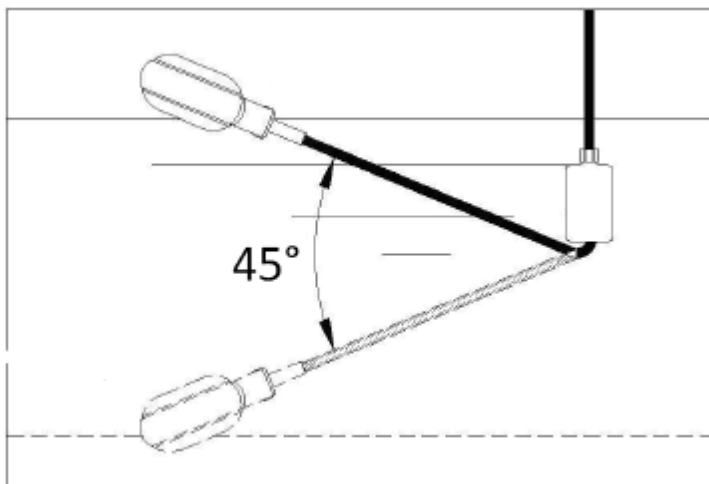
Mod.03

TECNOPLASTIC S.r.l. Via Calabria, 3-5 CAP 35020 Saonara (PD) – ITALY

Tel: +39/049 8790775 Fax: +39/049 8791140 www.tecnoplastic-srl.it

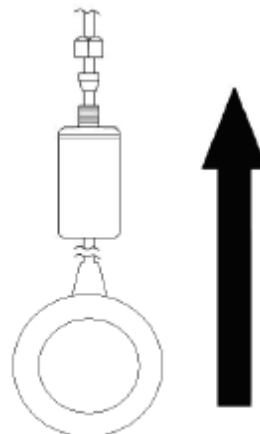
Technické parametry

- 20 A ohmická zátěž
- 8 zatížení motoru
- Úhel aktivace: 45 °
- Maximální teplota: 60 ° C
- Max hloubka ponoru: 40m
- Stupeň krytí: IP68



Jak instalovat závaží

- Povolte matici protizávaží a navlékněte jej na kabel jak je znázorněno na obrázku
- Nastavte do požadované pozice, dokud nedosáhnete požadovaného pracovního úhlu
- Dotáhněte matici, čímž závaží stabilizujete na kabelu plováku



Upozornění

- Před jakýmkoliv zásahem na plováku nezapomeňte odpojit napájení od hlavního přívodu.
- Zkontrolujte, že maximální výkon motoru nepřesahuje elektrického hodnoty plováku.
- Elektrický kabel je součástí plováku, v případě poškození kabelu je nutné plovák vyměnit.
- Závaží nebo upevňovací sada jsou k dispozici na vyžádání jako příslušenství.
- Nedoporučujeme jakkoliv nastavovat nebo prodlužovat kabel plováku pod vodou. Netěsnost může způsobit zkrat a zničení plováku a ovlivnit funkci celého čerpacího systému

Schéma zapojení

