

GRINDER

SUBMERSIBLE PUMPS



## Elettropompe sommergibili Grinder con sistema di triturazione

*Grinder submersible electropumps with cutting system*

Potenze / Power:	<b>0.9 ÷ 1.4 kW</b>
Mandate / Delivery:	<b>G 1 1/4 DN32</b>



### Impieghi

La Grix ha un sistema di triturazione in aspirazione in grado di sminuzzare corpi solidi. Trovano la loro perfetta applicazione ogni qualvolta si voglia pompare liquido carico attraverso tubi di diametro relativamente piccolo, spesso già installati. Applicazioni: fognatura domestica, liquidi con pezzi solidi, ovunque ci sia richiesta alta prevalenza.

### Caratteristiche

Tutti i componenti principali sono realizzati in Ghisa GG20. Una tenuta meccanica a bagno d'olio e una tenuta a labbro ne garantiscono il funzionamento.

### Motori

- Motori asincroni 2 poli con rotore a gabbia di scoiattolo
- Protezione termica incorporata
- Isolamento statore classe F (155°C)
- Grado protezione IP 68

### Raffreddamento

Raffreddamento effettuato dal liquido nel quale la pompa è immersa.

### Limiti di impiego

- Temperatura massima del liquido: 40°C con unità completamente sommersa.
- Massima profondità di immersione: 20 mt
- Valori pH ammessi: 6-10
- Caratteristiche idrauliche valide per liquidi di densità <1,1 kg/dm<sup>3</sup>
- Tensioni ammesse: 230V - 400V ±5%
- Frequenza ammessa: 50Hz ± 2%

### Application

The Grix range of submersible pumps have an inbuilt macerator in the inlet. This breaks down solids in waste water which permits transport along relatively narrow, often pre-existing, pipes. Applications: domestic sewage, liquids with suspended solids, whenever high pressure (Hm) is needed.

### Characteristic

The main components are fabricated in cast iron GG20. The configuration has a lip seal fitted to the motor side, and a mechanical seal in oil chamber, on the impeller side.

### Motor range

- Squirrel cage motor in 2 poles version
- Thermal protection embedded in the winding
- Insulation class F 155°C
- Motor protection IP 68

### Motor cooling

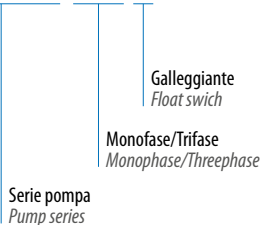
The cooling of the motor is ensured by the liquid where the pump is submerged

### Limits of use

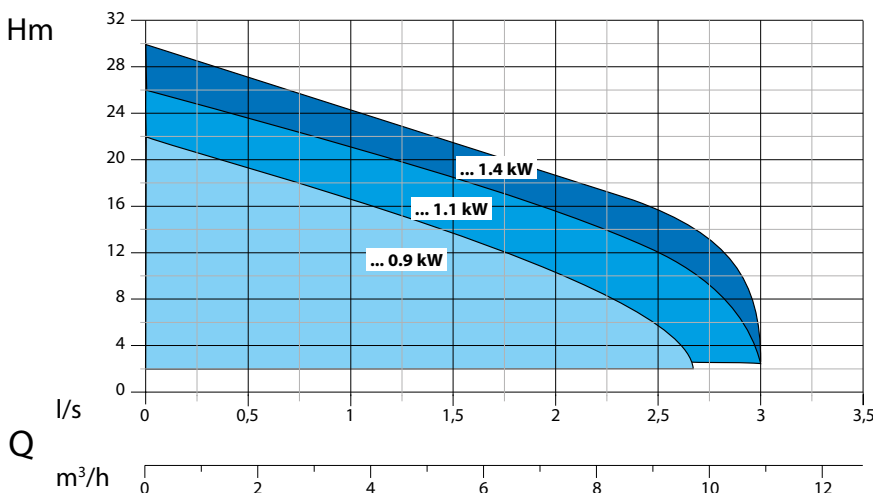
- Max. permissible liquid temperature: 40°C with pump fully submerged.
- Maximum depth of immersion: 20 mt.
- Permissible pH value: 6-10
- Hydraulic features suitable for liquids with density <1,1 kg/dm<sup>3</sup>
- Allowed voltage: 230V-400V ±5%
- Allowed frequency: 50Hz ±2%

## Designazione / Designation

### GRIX 100 M/T G



## Campo di Prestazione / Performance Overview



## Identificazione Curve

### Curves Identification

- DN32 - G 1 1/4
- DN32 - G 1 1/4
- DN32 - G 1 1/4

## Normative

### Norms

Curve secondo ISO 9906 livello 2  
According to ISO 9906 level 2

## Distinta dei componenti e materiali

### List of components and materials

**GRIX**

Manico - Handle

Nylon caricato - Hardened nylon

Coperchio motore - Motor cover

Ghisa GG20 - Cast Iron GG20

Possibilità di installare condensatore di marcia all'interno (su richiesta)

Possibility to install the main capacitor inside (on request)

Cassa motore - Motor casing

Ghisa GG20 - Cast Iron GG20

Albero motore - Motor shaft

Acciaio Inox AISI 420 - Stainless steel AISI 420

Motore elettrico - Electric motor

-

Rotore - Rotor

-

Flangia porta cuscinetto - Flange bearing support

Ghisa GG20 - Cast Iron GG20

Corredo tenute meccaniche - Seal kit

Lato motore: tenuta a labbro - Motor side: lip seal

Lato girante: carburo di silicio/ceramica - Impeller side: silicon carbide/ceramic (SiC+CE/Viton)

Girante - Impeller

Ghisa GG20 - Cast Iron GG20

Corpo pompa - Body pump

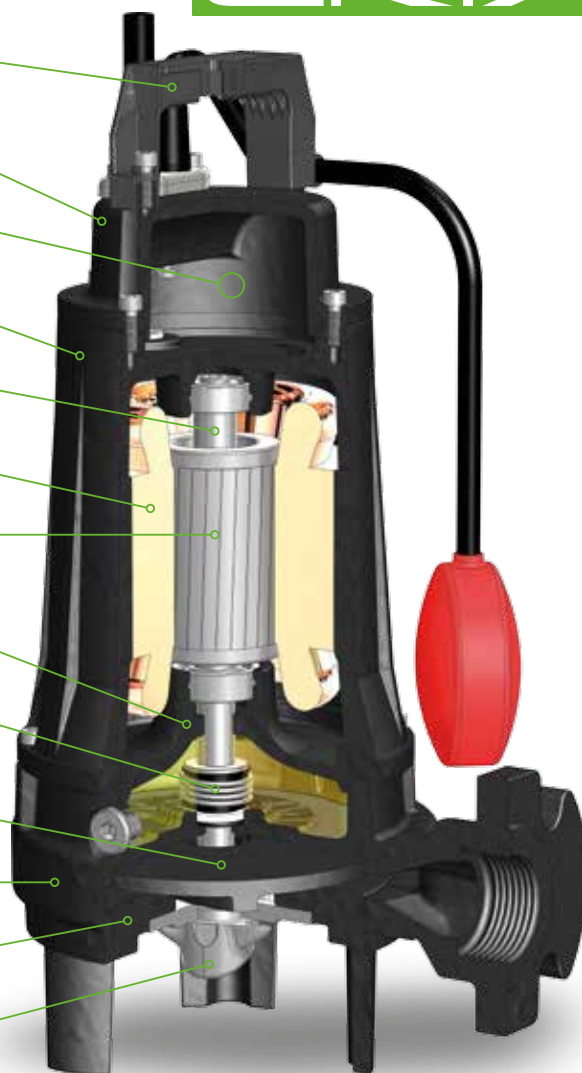
Ghisa GG20 - Cast iron GG20

Disco chiusura - Closing plate

Ghisa GG20 - Cast iron GG20

Gruppo tritatore - Grinding system

Acciaio indurito - Hardened steel



## Tecnologie e Soluzioni

### Technology and Features



#### Gruppo di tritatura

La pompa monta in aspirazione un sistema di tritatura a taglio radiale. I coltelli in acciaio indurito, garantiscono sempre la massima efficienza di taglio.

#### Grinder system

The pump has a radial macerator in the inlet. The blades are made of hardened steel guaranteeing maximal cutting efficiency.



#### Relé di comando

Per il funzionamento del galleggiante su motori trifase.

#### Relay

For the correct operation of the float switch on the three-phase version.



Bocche di uscite flangiate DN32 PN6 con filettatura interna G 1<sup>1</sup>/<sub>4</sub> femmina

Flanged outlet DN32 PN6 with inner thread G 1<sup>1</sup>/<sub>4</sub> (female)

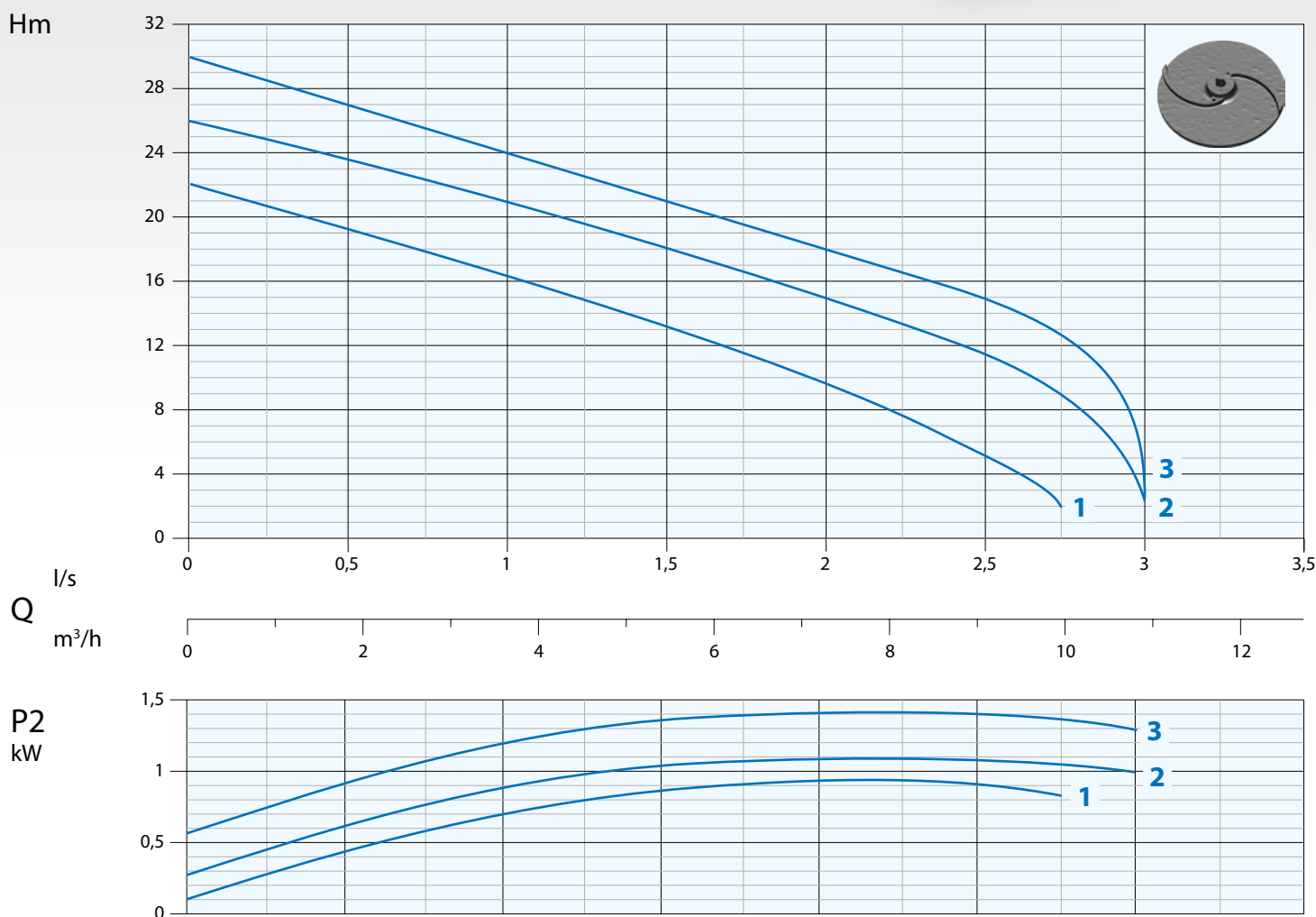
## Mandata Orizzontale DN32 - PN6 - G 1<sup>1/4</sup> RPM 2850 1/min 2 poli

Horizontal Outlet DN32 PN6 - G 1<sup>1/4</sup>  
RPM 2850 1/min 2 poles

Immagine a solo scopo illustrativo  
Picture for illustration purposes only

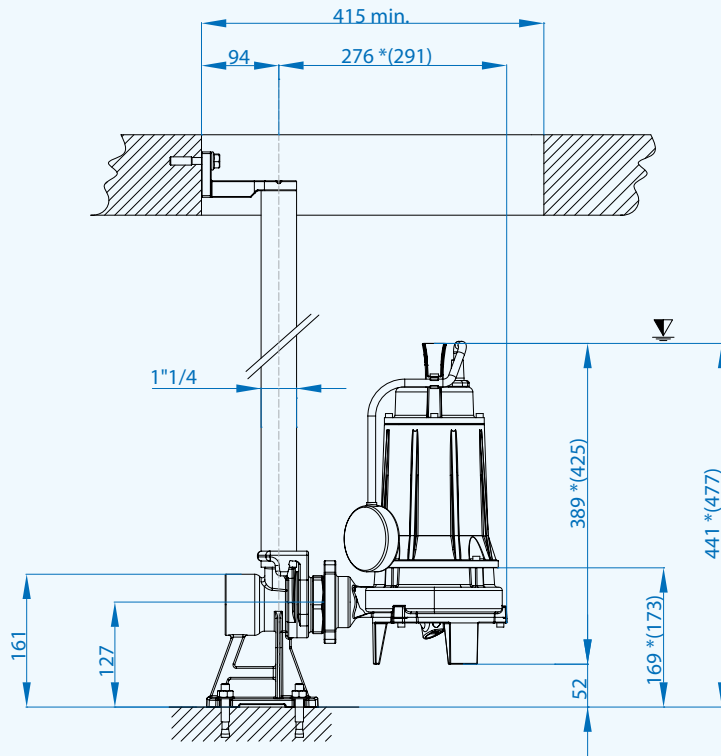


## Curva di Prestazione Performance Curve

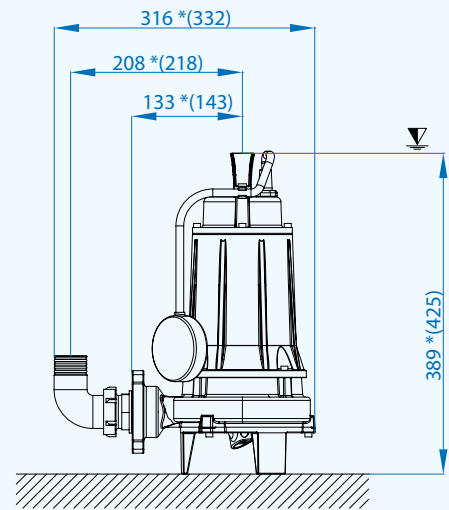


N°	Tipo Type	I/s	0,25	0,5	1	1,25	1,5	2	2,25	2,5	2,75	3
		l/m	15	30	60	75	90	120	135	150	165	180
		m³/h	0,9	1,8	3,6	4,5	5,4	7,2	8,1	9	9,9	10,8
1	Grix 100 M/T	mt	21	19	16,5	15	13	10	7,5	5	2	
2	Grix 150 M/T		25	23,5	21	19,5	18	15	13,2	11,5	9	2
3	Grix 200 M/T		28,5	27	24	22,5	21	18	16,5	15	12,5	2

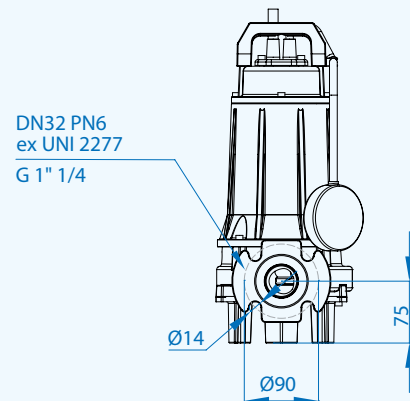
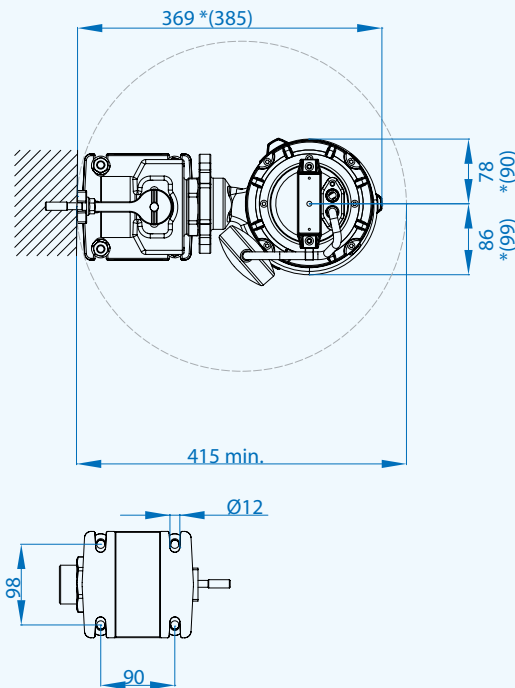
N°	Tipo Type	Mandata Delivery	Passaggio Free Passage	kW		HP	R.P.M. 1/min	A		Hz
				P1	P2			1 Phase - 230V	3 Phase - 400V	
1	Grix 100 M/T	DN32 PN6 G 1 <sup>1/4</sup>	-	1,2	0,9	1,2	2850	5	25	2,1
2	Grix 150 M/T		-	1,5	1,1	1,5		7	30	2,9
3	Grix 200 M/T		-	1,9	1,4	1,9		9	35	3,5



▼ Sommergenza minima  
Minimum submersion



\*(Grix 150-200)



## Cavi / Cables

Fasi Phases	Cavo Cable	Sezione cavo mm <sup>2</sup> Cable cross section mm <sup>2</sup>	mt
1 ~ 230V	H07RN8F	4x1 Ø10*	10
3 ~ 400V		4x1 Ø10**	10

\* Di serie con Control Box (condensatore di marcia ed avviamento incluso  
Standard with Control Box (main and start capacitors included))

\*\* Terminali liberi - Free terminals

## Dimensioni imballo - Packaging dimension

Tipo - Type	X mm	Y mm	Z mm	Kg
Grix 100 M/T				20
Grix 150 M/T	230	450	270	25
Grix 200 M/T				27



## Accessori - Optional



Piede accoppiamento  
Tipo: Duty 50 e EASY  
Automatic coupling foot  
Type: Duty 50 and EASY



Curva filettata con  
portagomma  
Thread hose connection

# Elettropompe sommergibili Grinder con sistema di triturazione

## Grinder submersible electropumps with cutting system

Potenze / Power:	<b>0.9÷1.1 kW</b>
Mandate / Delivery:	<b>G 2" female</b>



### Impieghi

La serie G 2poli ha un sistema di triturazione in aspirazione in grado di sminuzzare corpi solidi. Trovano la loro perfetta applicazione ogni qualvolta si voglia pompare liquido carico attraverso tubi di diametro relativamente piccolo, spesso già installati.

Applicazioni: fognatura domestica, liquidi con pezzi solidi, ovunque ci sia richiesta alta prevalenza.

### Caratteristiche

Tutti i componenti principali sono realizzati su Ghisa GG20. Una tenuta meccanica e una a labbro in bagno d'olio ne garantiscono il funzionamento.

### Motori

- Motori asincroni 2 poli con rotore a gabbia di scoiattolo
- Protezione termica T1 e T2 incorporato nel motore da collegare ad un apposito quadro di comando
- Isolamento statore classe F (155°C)
- Grado protezione IP 68

### Raffreddamento

Raffreddamento effettuato dal liquido nel quale la pompa è immersa.

### Limiti di impiego

- Temperatura massima del liquido: 40°C con unità completamente sommersa
- Disponibili versioni speciali (escluso ATEX) fino alla temperatura liquido di 60°C con unità completamente sommersa, non a servizio continuo (S1)
- Massima profondità di immersione: 20 mt
- Valori pH ammessi: 6-10
- Caratteristiche idrauliche valide per liquidi di densità <math><1,1 \text{ kg/dm}^3</math>
- Tensioni ammesse: 230V - 400V  $\pm 5\%$
- Frequenza ammessa: 50Hz  $\pm 2\%$

### Application

The G2 poles Series have an inbuilt macerator in the inlet. This breaks down solids in waste water which permits transport along relatively narrow, often pre-existing, pipes.

Applications: domestic sewage, liquids with suspended solids, whenever high pressure (Hm) is needed.

### Characteristic

The main components are fabricated in cast iron GG20. In the standard configuration a lip seal in oil chamber, is fitted to the motor side, and a mechanical seal to the impeller side.

### Motor range

- Squirrel cage motor at 2 poles
- Thermal protection T1 and T2 embedded in the motor winding (to be wired to the three pole contactor in the control panel)
- Class F insulation (155°C)
- IP 68 protection

### Motor cooling

The cooling of the motor is ensured by the liquid where the pump is submerged.

### Limits of use

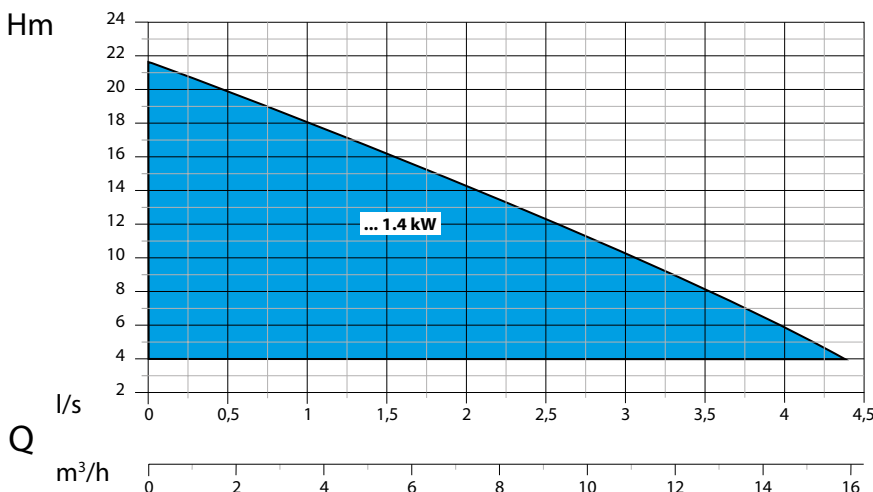
- Max. permissible liquid temperature: 40°C with pump fully submerged
- On request, special version (excluded ATEX) to withstand liquid temperature up to 60°C with pump fully submerged, no S1 service
- Maximum depth of immersion: 20 MT.
- Permissible pH value: 6-10
- Hydraulic features suitable for liquids with density <math><1,1 \text{ kg/dm}^3</math>
- Allowed voltage: 230V - 400V  $\pm 5\%$
- Allowed frequency: 50Hz  $\pm 2\%$

## Designazione / Designation

**GT-EX 50 / 2 / 110 C.149**

Numero della curva Curve reference	110
Diametro statore Stator's size	50
Numero poli Poles number	2
Bocca di mandata DN Delivery DN	GT-EX
Certificazione ATEX ATEX certification	C.149
Serie pompa - T=trifase - M=monofase Pump series - T=ThreePhase - M=Singlephase	

## Campo di Prestazione / Performance Overview



## Identificazione Curve Curves Identification

■ G 2" female

## Normative Norms

Curve secondo ISO 9906 livello 2  
According to ISO 9906 level 2

## Distinta dei componenti e materiali

### List of components and materials

Manico - Handle

Nylon caricato - Hardened nylon

Cassa motore - Motor casing

Ghisa GG20 - Cast Iron GG20

Albero motore - Motor shaft

Acciaio Inox AISI 420 - Stainless steel AISI 420

Motore elettrico - Electric motor

-

Rotore - Rotor

-

Flangia porta cuscinetto - Bearing support flange

Ghisa GG20 - Cast Iron GG20

Corredo tenute meccaniche - Seal kit

Lato motore: tenuta a labbro - Motor side: lip seal

Lato girante: carburo di silicio/ceramica - Impeller side: silicon carbide/ceramic (SiC+CE/Viton)

Girante - Impeller

Ghisa GG20 - Cast Iron GG20

Corpo pompa - Body pump

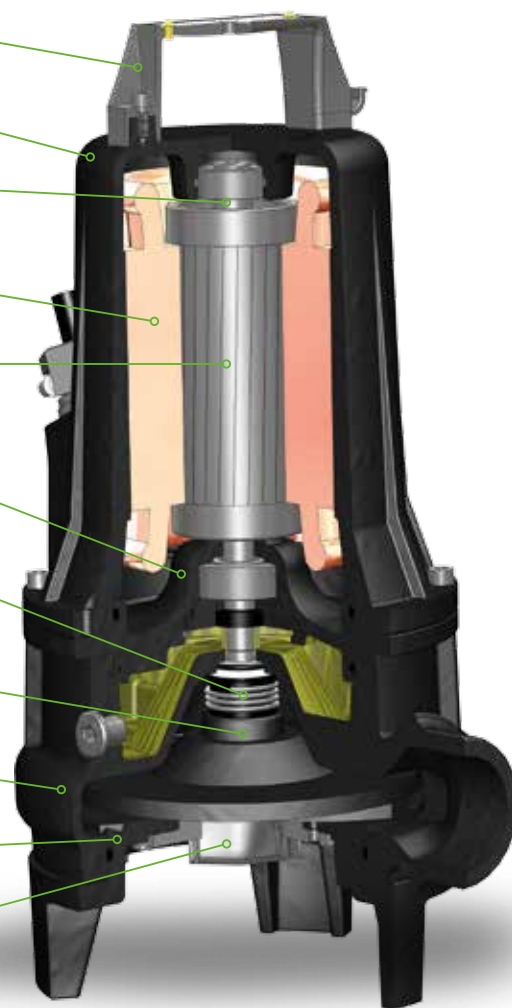
Ghisa GG20 - Cast iron GG20

Disco chiusura - Closing plate

Ghisa GG20 - Cast iron GG20

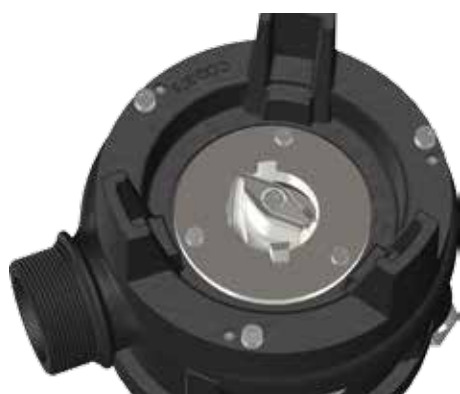
Gruppo tritatore - Grinding system

Acciaio indurito - Hardened steel



## Tecnologie e Soluzioni

### Technology and Features



#### Gruppo di triturazione

La pompa monta in aspirazione un sistema di triturazione a taglio assiale, i coltelli in acciaio indurito, garantiscono sempre la massima efficienza di taglio.

#### Grinding system

The pump has a macerator in the inlet with axial cutting action. The blades are made of hardened steel guaranteeing maximal cutting efficiency.



#### Pompe antideflagranti

Tutta la serie è disponibile con certificato

CE 0477 II 2 G EX db k IIB T4 X 0°C ≤ Ta ≤ 40°C  
su richiesta

#### Explosion proof pumps

Pumps with explosion proof

CE 0477 II 2 G EX db k IIB T4 X 0°C ≤ Ta ≤ 40°C  
available on request.



#### Pressacavo

Pressacavo pressofuso in acciaio inox, conforme alle normative: ATEX EN 60079-0, EN 60079-1 con linguetta anti-strappo. Standard su tutta la serie.

#### Cable gland

The cable gland is made of stainless steel AISI 316 and certified according to the norm ATEX EN 60079-0, EN 60079-1. Standard on all series.

**Mandata orizzontale G 2" - RPM 2850 1/min 2 poli**

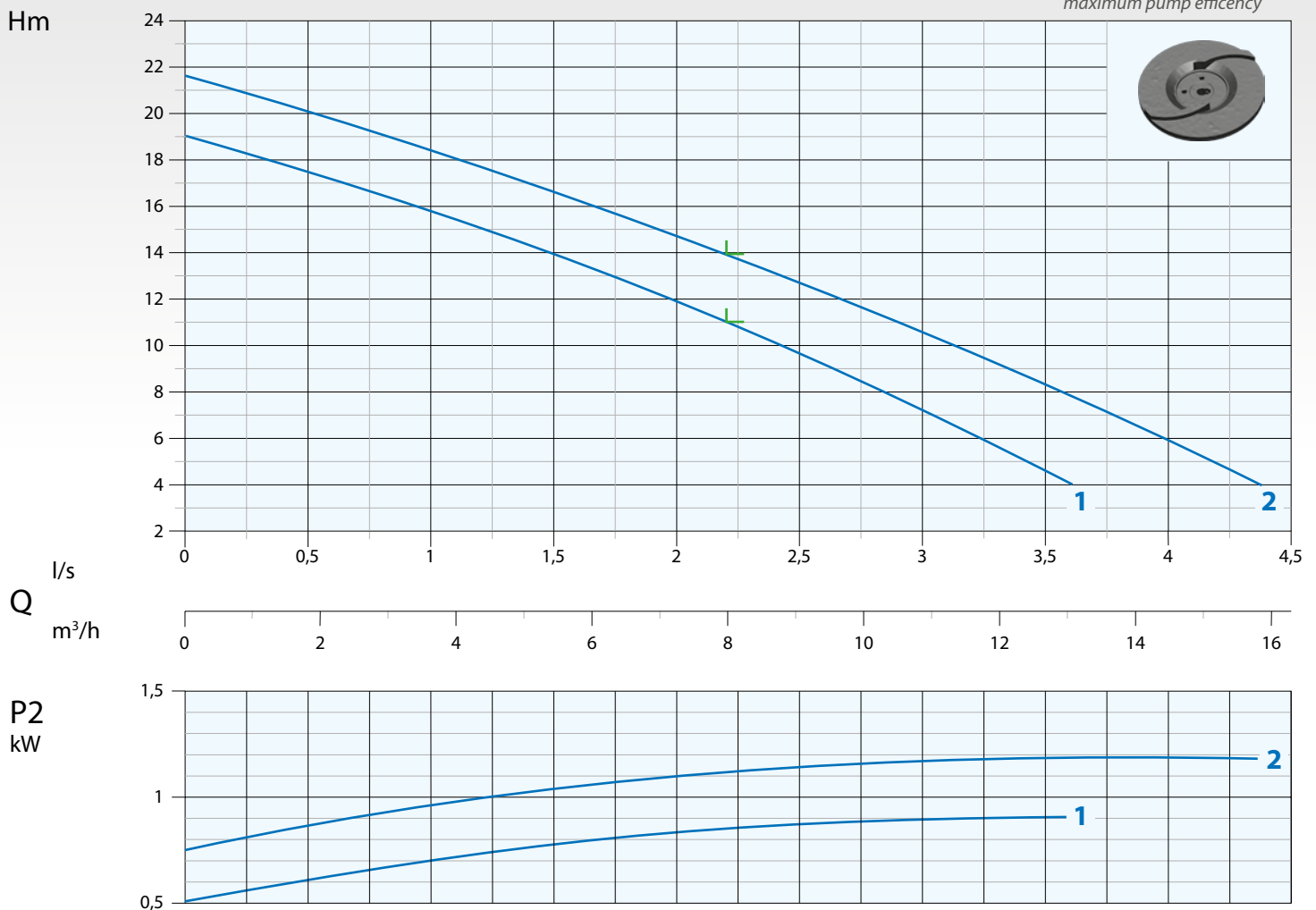
Horizontal Outlet DNG 2" - RPM 2850 1/min 2 poles

Immagine a solo scopo illustrativo  
Picture for illustration purposes only



**Curva di Prestazione**  
Performance Curve

L = rendimento massimo pompa  
maximum pump efficiency



N°	Tipo Type	l/s	0,25	0,5	1	1,5	2	2,5	3	3,5	4	4,5
			l/m	15	30	60	90	120	150	180	210	240
		m³/h	0,9	1,8	3,6	5,4	7,2	9	10,8	12,6	14,4	16,2
1	GM-GT 50/2/110 C.149	mt	18,5	17,5	16	14	12	9,5	7	4,25		
2	GM-GT 50/2/110 C.150		21	20	18,5	16,5	14,5	12,5	10,5	8,5	6	4,5

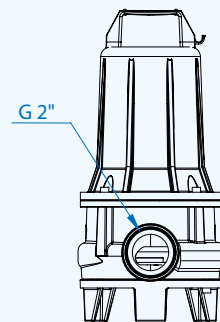
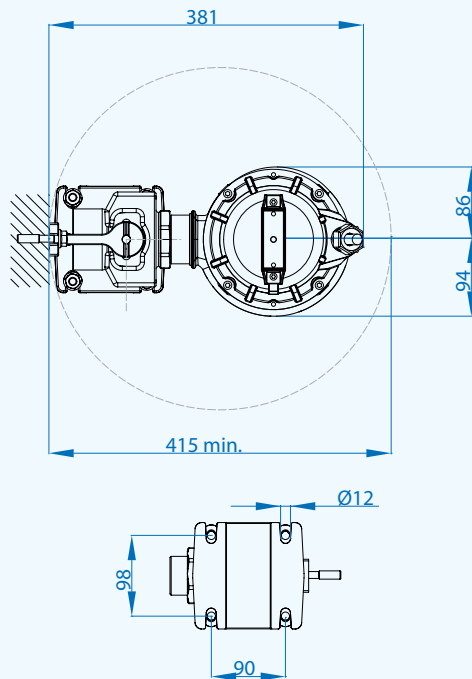
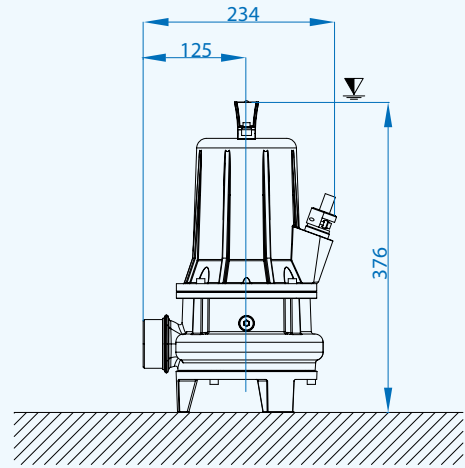
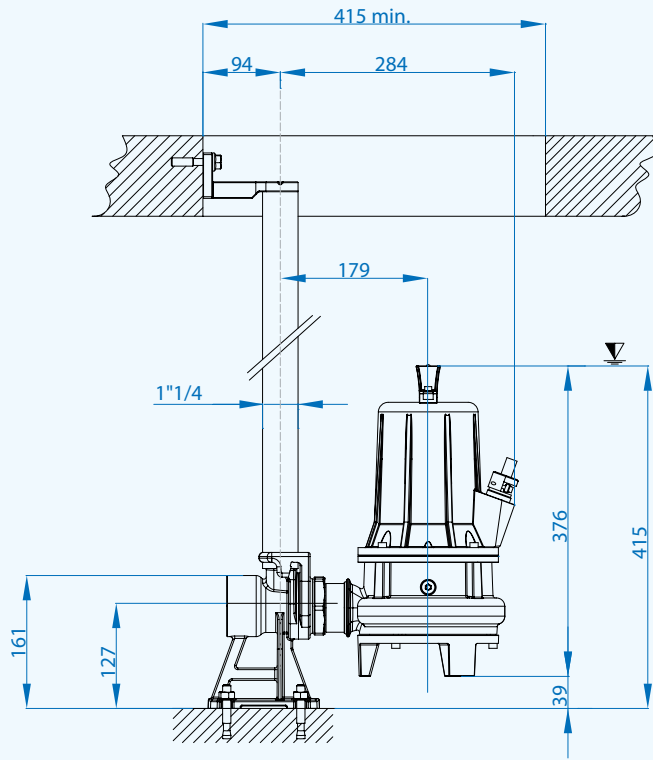
N°	Tipo Type	EX	Mandata Delivery	Passaggio Free Passage	kW			HP	R.P.M. 1/min	A			Hz
					P1	P2				1 Phase - 230V	µf	3 Phase - 400V	
1	GM-GT 50/2/110 C.149	•	G 2" (female)	-	1,3	0,9	1,2	2850	5,8	25	2,5	50	
2	GM-GT 50/2/110 C.150	•		-	1,5	1,1	1,5		8,5	30	2,8		

• Pompa antideflagrante disponibile con certificazioni:  
Available explosion proof pump with certifications:

CE 0477 II 2 G EX db k IIB T4 X 0°C ≤ Ta ≤ 40°C



∇ Sommergenza minima  
Minimum submersion



### Cavi / Cables

Versione Version	Fasi Phases	Cavo Cable	Sezione cavo mm <sup>2</sup> Cable cross section mm <sup>2</sup>	mt
Standard	1 ~ 230V	H07RN8F	4x1,5+2x0,5 Ø12*	10
	3 ~ 400V		4x1,5+2x0,5 Ø12**	10
ATEX	1 ~ 230V	NSSHÖU-J	4x1,5+2x0,75 Ø12*	10
	3 ~ 400V		4x1,5+2x0,75 Ø12**	10

\* Di serie con Control Box (condensatore di marcia ed avviamento incluso)  
Standard with Control Box (main and start capacitors included)

\*\* Terminali liberi - Free terminals

### Dimensioni imballo / Packaging dimension

Tipo - Type	X mm	Y mm	Z mm	Kg
GM-GT 50/2/110 C.149	230	450	270	25
GM-GT 50/2/110 C.150				25



### Accessori - Optional



Piede accoppiamento  
Tipo: EASY  
Automatic coupling foot  
Type: EASY



Quadri ATEX disponibili su richiesta  
Explosion proof control box  
available on request

# Elettropompe sommergibili Grinder con sistema di triturazione

## Submersible electropumps with Grinder system

Potenze / Power:	1.7÷9.5 kW
Mandate / Delivery:	DN32 G 2"- DN50 G 2"



### Impieghi

La G ha un sistema di triturazione in aspirazione in grado di sminuzzare corpi solidi. Trovano la loro perfetta applicazione ogni qualvolta si voglia pompare liquido carico attraverso tubi di diametro relativamente piccolo, spesso già installati. Applicazioni: fognatura civile e industriale, liquidi con pezzi solidi, ovunque sia richiesta alta prevalenza.

### Caratteristiche

Tutti i componenti principali sono realizzati in Ghisa GG25. Due tenute meccaniche separate (lato motore a bagno olio, lato girante a contatto con il liquido) e componentistica di prima qualità, ne garantiscono il perfetto funzionamento.

### Motori

- Motori asincroni 2 poli con rotore a gabbia di scoiattolo
- Protezione termica T1 e T2 incorporato nel motore da collegare ad un apposito quadro di comando
- Isolamento statore classe F (155°C)
- Grado protezione IP 68

### Raffreddamento

Raffreddamento effettuato dal liquido nel quale la pompa è immersa.

### Limiti di impiego

- Temperatura massima del liquido: 40°C con unità completamente sommersa
- Disponibili versioni speciali (escluso ATEX) fino alla temperatura liquido di 60°C con unità completamente sommersa, non a servizio continuo (S1)
- Massima profondità di immersione: 20m
- Valori pH ammessi: 6-10
- Caratteristiche idrauliche valide per liquidi di densità <math><1,1 \text{ kg/dm}^3</math>
- Tensioni ammesse: 230V - 400V  $\pm 5\%$
- Frequenza ammessa: 50Hz  $\pm 2\%$

### Application

The G has an inbuilt macerator in the inlet. This breaks down solids in waste water which permits transport along relatively narrow, often pre-existing, pipes.

Applications: domestic and industrial sewage, liquids with suspended solids, whenever high pressure (head) is needed.

### Characteristic

All main components are made of grey cast iron GG25. Two individual mechanical seals (motor side in the oil chamber, impeller side in contact with the liquid) and high quality parts, ensure the perfect functioning and reliability of the product.

### Motor range

- Squirrel cage motor at 2 poles
- Thermal protection T1 and T2 embedded in the motor winding (to be wired to the three pole contactor in the control panel)
- Class F insulation (155°C)
- IP 68 protection

### Motor cooling

The cooling of the motor is ensured by the liquid where the pump is submerged.

### Limits of use

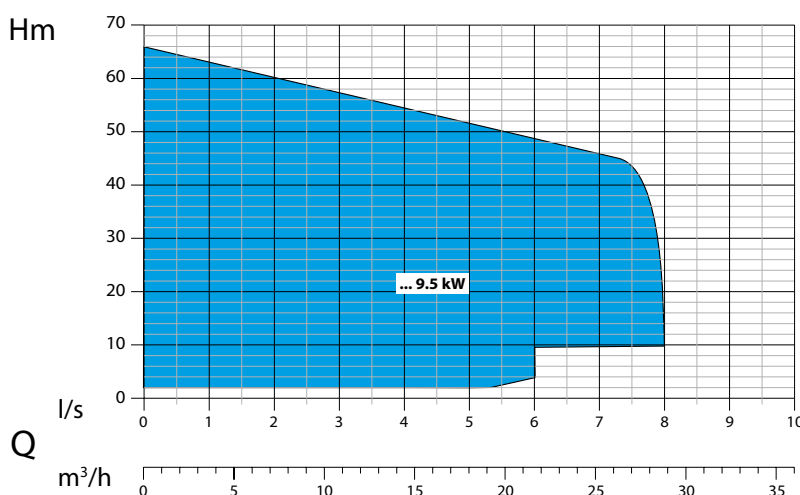
- Max. permissible liquid temperature: 40°C with pump fully submerged
- On request, special version (excluded ATEX) to withstand liquid temperature up to 60°C with pump fully submerged, no S1 service
- Maximum depth of immersion: 20 MT.
- Permissible pH value: 6-10
- Hydraulic features suitable for liquids with density <math><1,1 \text{ kg/dm}^3</math>
- Allowed voltage: 230V - 400V  $\pm 5\%$
- Allowed frequency: 50Hz  $\pm 2\%$

## Designazione / Designation

### GT-EX 50 / 2 / 125 C.155

Numero della curva Curve reference	155
Diametro statore Stator's size	125
Numero poli Poles number	2
Bocca di mandata DN Delivery DN	50
Certificazione ATEX ATEX certification	EX
Serie pompa - T=trifase - M=monofase Pump series - T=ThreePhase - M=Singlephase	GT

## Campo di Prestazione / Performance Overview



## Identificazione Curve

### Curves Identification

DN32 - G 2" (50/2/125 C.155-160)  
DN50 - G 2"

## Normative

### Norms

Curve secondo ISO 9906 livello 2  
According to ISO 9906 level 2

## Distinta dei componenti e materiali

### List of components and materials

Cassa motore - Motor casing  
Ghisa GG20 - Cast Iron GG20

Albero motore - Motor shaft  
Acciaio Inox AISI 420 - Stainless steel AISI 420

Motore elettrico - Electric motor

Rotore - Rotor

Flangia porta cuscinetto - Flange bearing support  
Ghisa GG20 - Cast Iron GG20

Tenuta meccanica - Mechanical seal  
Ceramica/Grafite - Carbon/Ceramic (CA/CE/Viton)

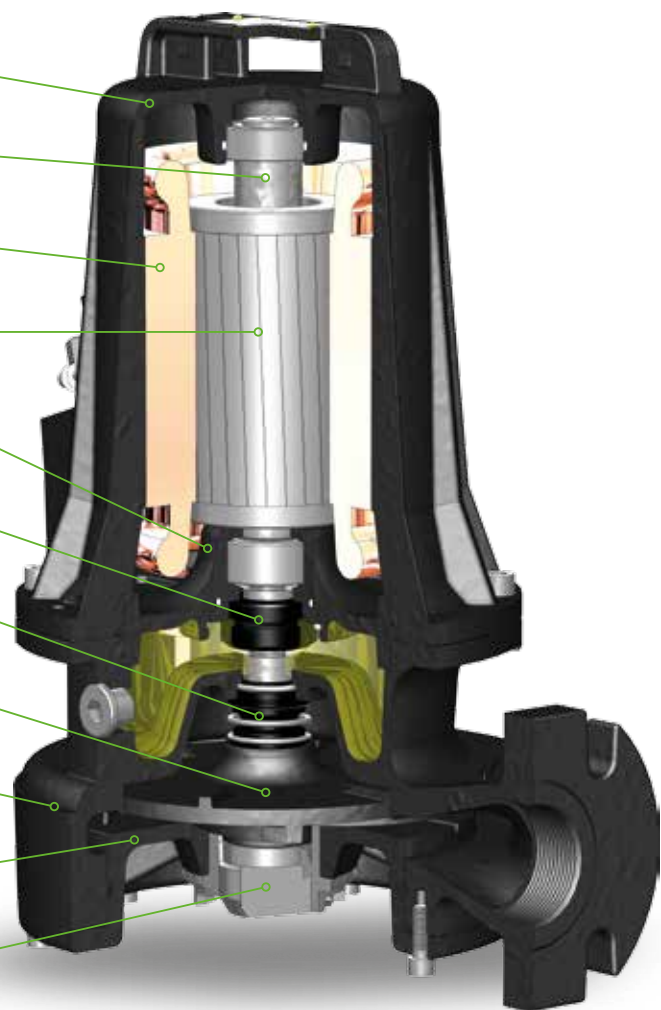
Tenuta meccanica - Mechanical seal  
Carburo di silicio - Silicon/Carbide (SIC/SIC/Viton)

Girante - Impeller  
Ghisa GG20 - Cast Iron GG20

Corpo pompa - Body pump  
Ghisa GG20 - Cast iron GG20

Disco chiusura - Closing plate  
Ghisa GG20 - Cast iron GG20

Gruppo tritatore - Grinding system  
Acciaio indurito - Hardened steel



## Tecnologie e Soluzioni

### Technology and Features



#### Gruppo di tritrazione

La pompa è dotata in aspirazione, di un sistema di tritrazione che unisce l'efficacia del taglio radiale a quello assiale. I coltelli in acciaio indurito, garantiscono sempre la massima efficienza di taglio.

#### Grinding system

The pump has a macerator in the inlet with radial and axial cutting action. The blades are made of hardened steel guaranteeing maximal cutting efficiency.



#### Pompe antideflagranti

Tutta la serie è disponibile con certificato ATEX II 2G Ex db c IIB T4 x su richiesta

#### Explosion proof pumps

Pumps with explosion proof ATEX II 2G Ex db c IIB T4 x available on request.



#### Sensore d'umidità

Sensore conforme alle norme sulla sicurezza integrata contro le esplosioni ATEX EN 60079-0, EN 60079-1 tramite barriera di protezione. Di serie su tutta la gamma.

#### Seal leak detector

The seal leak detector is certified according to the norm ATEX through safety barrier EN 60079-0, EN 60079-1 and fitted standard on all series.



#### Pressacavo

Pressacavo pressofuso in acciaio inox, conforme alla normative: ATEX EN 60079-0, EN 60079-1 con linguetta anti-strappo. Standard su tutta la serie.

#### Cable gland

The cable gland is made of stainless steel AISI 316 and certified according to the norm ATEX EN 60079-0, EN 60079-1. Standard on all series.

**Mandata orizzontale DN32 e DN50 - G 2" - RPM 2850 1/min 2 poli**

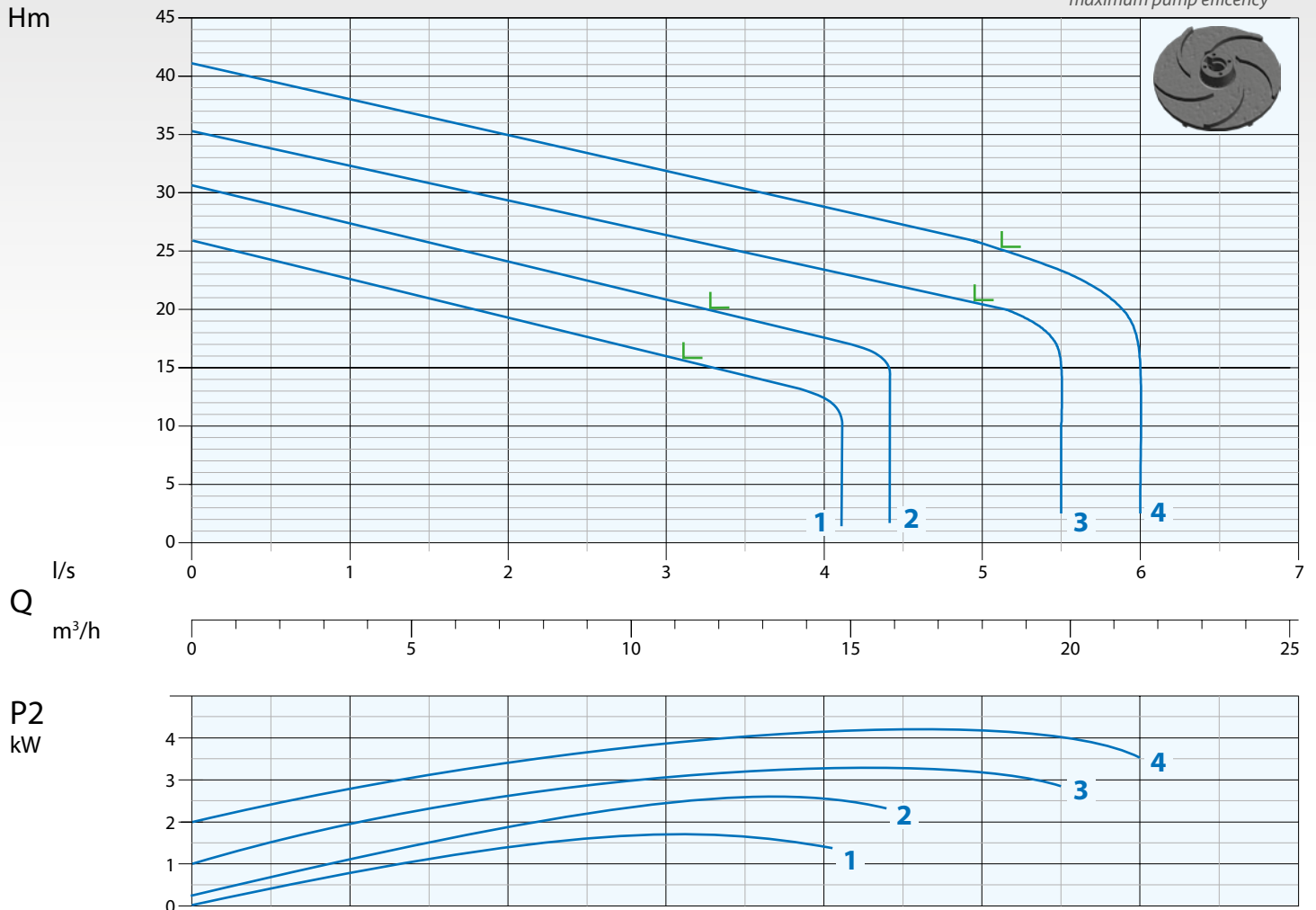
Horizontal Outlet DN32 and DN50 - G 2" - RPM 2850 1/min 2 poles

Immagine a solo scopo illustrativo  
Picture for illustration purposes only



**Curva di Prestazione**  
Performance Curve

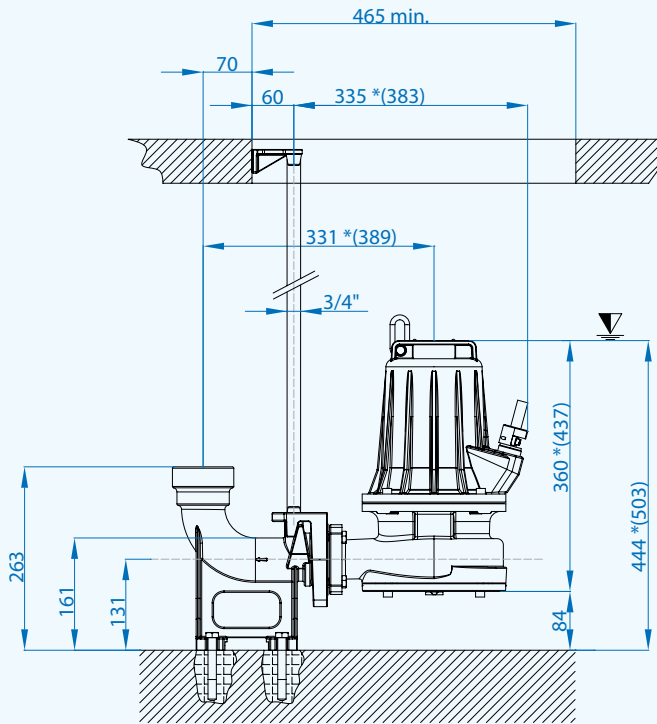
**L** = rendimento massimo pompa  
maximum pump efficiency



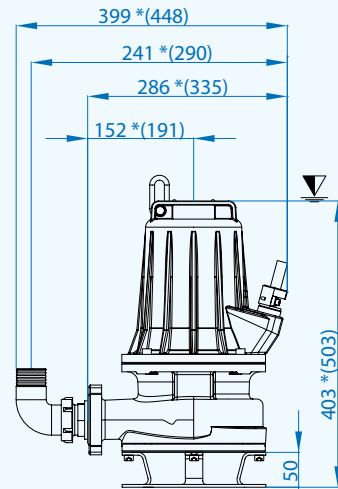
N°	Tipo Type	Flow Rate (Q)										
		l/s	0,5	1	1,5	2	2,5	3	3,5	4	5	6
		l/m	30	60	90	120	150	180	210	240	300	360
		m³/h	1,8	3,6	5,4	7,2	9	10,8	12,6	14,4	18	21,6
1	GM-GT 50/2/125 C.155	mt	24	22,5	21	19	17,5	16	14	12		
2	GM-GT 50/2/125 C.160		29	27	26	24	22,5	21	19	17,5		
3	GT 50/2/152 C.165		34	32	31	29	28	26	25	23	20,5	
4	GT 50/2/152 C.170		39,5	38	36,5	35	33	32	30	29	26	3

N°	Tipo Type	EX	Mandata Delivery	Passaggio Free Passage	kW			R.P.M. 1/min	A			Hz
					P1	P2	HP		1 Phase - 230V	µf	3 Phase - 400V	
1	GM-GT 50/2/125 C.155	•	DN32 PN6 - G 2"	-	2,6	1,7	2,5	2850	11	45	4,2	50
2	GM-GT 50/2/125 C.160	•			3,4	2,3	3		13	55	5	
3	GT 50/2/152 C.165	•	DN50 PN10 - G 2"	-	4,5	3,2	4,5		7			
4	GT 50/2/152 C.170	•			5,6	4,2	6		9,5			

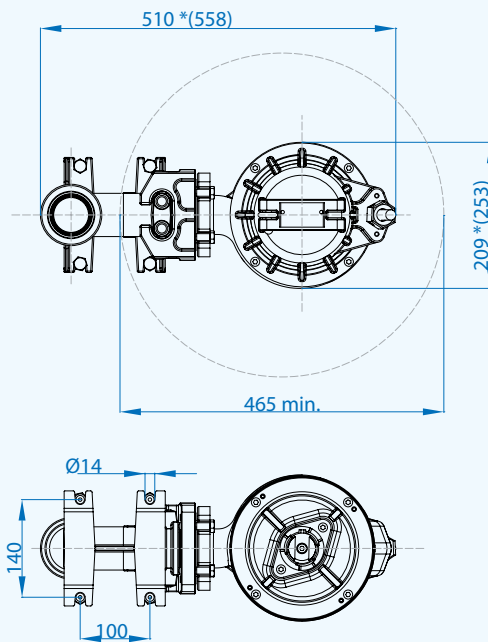
• Pompa antideflagrante disponibile con certificazione ATEX II 2 G EX db c IIB T4 X  
Available explosion proof pump ATEX II 2 G EX db c IIB T4 X



▽ Sommergenza minima  
Minimum submersion

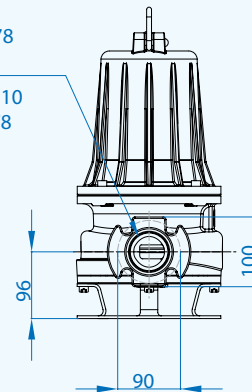


\*(GT 50/2/152 C.165-170)



DN32 PN6  
ex UNI 2278  
G 2"

\*(DN50 PN10  
ex UNI 2278  
G 2")



### Cavi / Cables

Pompe Pumps	Versione Version	Fasi Phases	Cavo Cable	Sezione cavo mm <sup>2</sup> Cable cross section mm <sup>2</sup>	mt
50/2/125	Standard	3 ~ 400V	H07RN8F	4x1,5+3x0,50 Ø15*	10
	ATEX	D.O.L.	NSSHÖU-J	7x1,5 Ø17*	10
50/2/152	Standard	3 ~ 400V	H07RN8F	4x1,5+3x0,50 Ø15*	10
	ATEX	D.O.L.	NSSHÖU-J	7x1,5+3x0,50 Ø17*	10

\* Terminali liberi - Free terminal

### Dimensioni imballo / Packaging dimension

Tipo - Type	X mm	Y mm	Z mm	Kg
GM-GT 50/2/125 C.155	295	460	330	37,5
GM-GT 50/2/125 C.160				40
GT 50/2/152 C.165	355	580	420	61
GT 50/2/152 C.170				62

### Accessori - Optional



Piede di accoppiamento rapido  
Tipo: DUTY 50  
Automatic coupling foot  
Type: DUTY 50



50/2/125 Curva filettata  
Base di sostegno P1  
50/2/152 Curva flangiata N1  
Base di sostegno P2  
50/2/125 Thread hose connection  
Foot support P1  
50/2/152 Flanged curve N1  
Foot support P2



Manico inox  
Stainless steel handle

**Mandata orizzontale - DN50 PN10 G 2" - RPM 2850 1/min 2 poli**

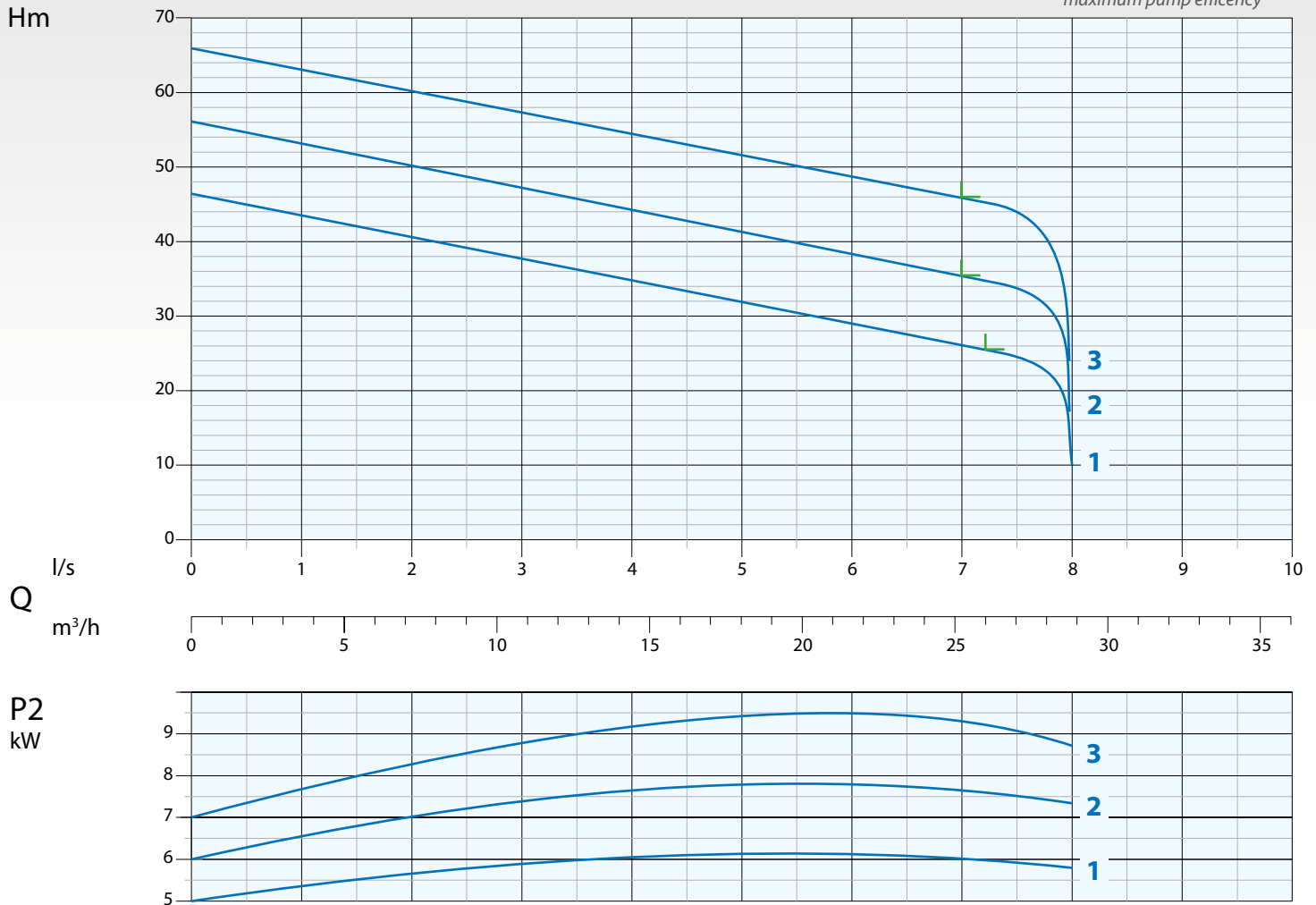
Horizontal Outlet - DN50 PN10 G 2" - RPM 2850 1/min 2 poles

Immagine a solo scopo illustrativo  
Picture for illustration purposes only



**Curva di Prestazione**  
Performance Curve

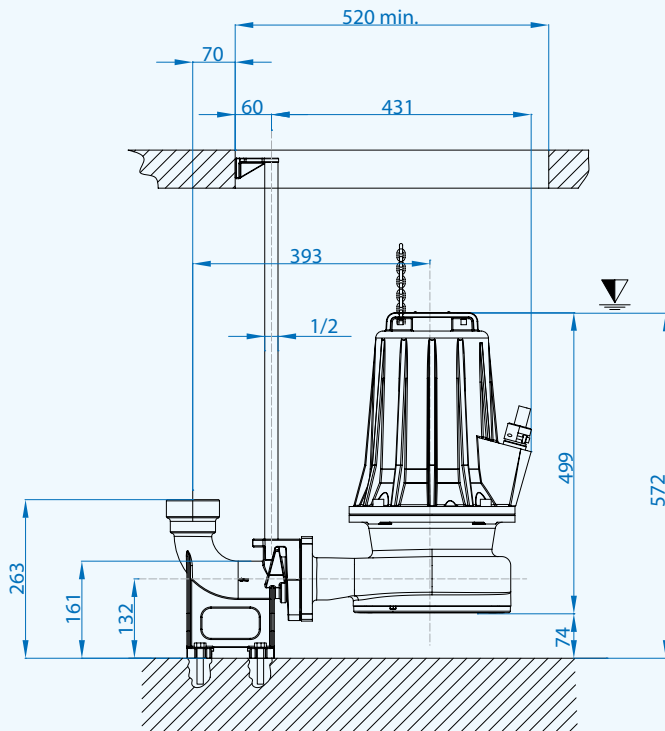
L = rendimento massimo pompa  
maximum pump efficiency



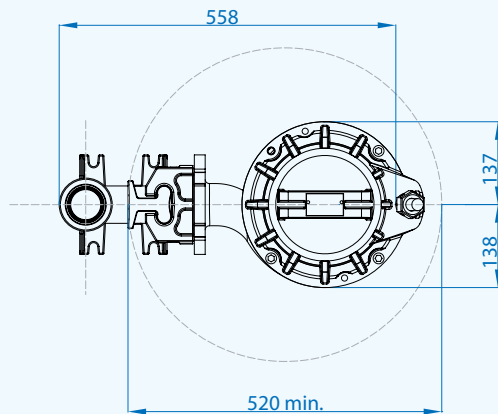
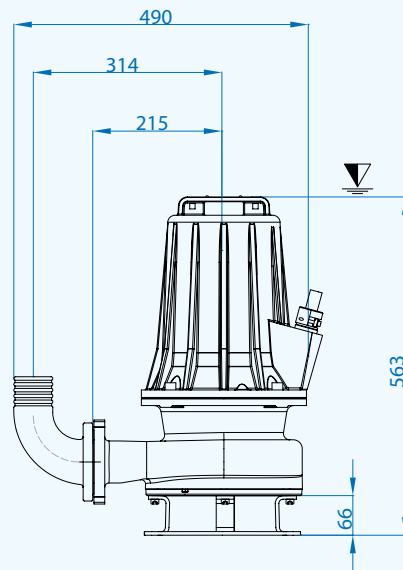
N°	Tipo Type	l/s	0,5	1	2	3	4	5	6	7	7,5	8
			l/m	30	60	120	180	240	300	360	420	450
		m³/h	1,8	3,6	7,2	10,8	14,4	18	21,6	25,2	27	28,8
1	GT 50/2/173 C.175	mt	45	43	41	37,5	35	32	28	26	25	10
2	GT 50/2/173 C.180		45	52,5	50	47,5	45	41	38	35	34	20
3	GT 50/2/173 C.185		55	62,5	60	57,5	55	52	48	46	44	30

N°	Tipo Type	EX	Mandata Delivery	Passaggio Free Passage	kW		HP	R.P.M. 1/min	A		
					P1	P2			3 Phase - 400V		Hz
1	GT 50/2/173 C.175	•	DN50 PN10 - G 2"	-	8,2	6,2	8,5	2850	13,7		50
2	GT 50/2/173 C.180	•		-	9,7	7,8	10,5		16,2		
3	GT 50/2/173 C.185	•		-	11,6	9,5	13		20		

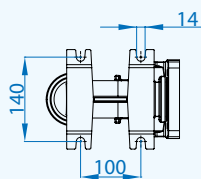
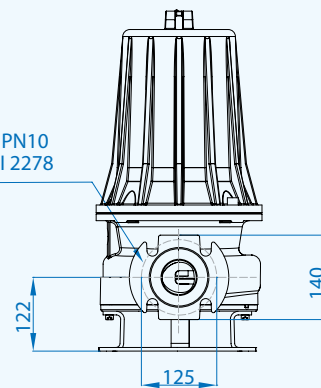
• Pompa antideflagrante disponibile con certificazione ATEX II 2 G EX db c IIB T4 X  
Available explosion proof pump ATEX II 2 G EX db c IIB T4 X



∇ Sommergenza minima  
Minimum submersion



DN50 PN10  
ex UNI 2278  
G 2"



## Cavi / Cables

Versione Version	Fasi Phases	Cavo Cable	Sezione cavo mm <sup>2</sup> Cable cross section mm <sup>2</sup>	mt
Standard	3 ~ 400V	H07RN8F	7x1,5+3x0,50 Ø17*	10
ATEX		NSSHÖU-J	7x1,5+3x0,50 Ø17*	10

\* Terminali liberi - Free terminal

## Dimensioni imballo / Packaging dimension

Tipo - Type	X mm	Y mm	Z mm	Kg
GT 50/2/173 C.175	355	580	420	85
GT 50/2/173 C.180				56
GT 50/2/173 C.185				90

## Accessori - Optional



Piede di accoppiamento rapido Tipo: DUTY 50  
Automatic coupling foot  
Type: DUTY 50



Curva flangiata portagomma N1  
Base di sostegno P3  
Flanged hose connection N1  
Foot support P3



Manico inox  
Stainless steel handle