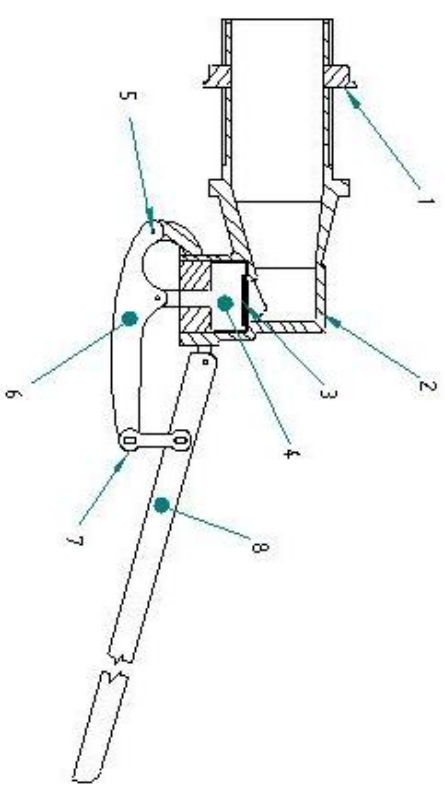
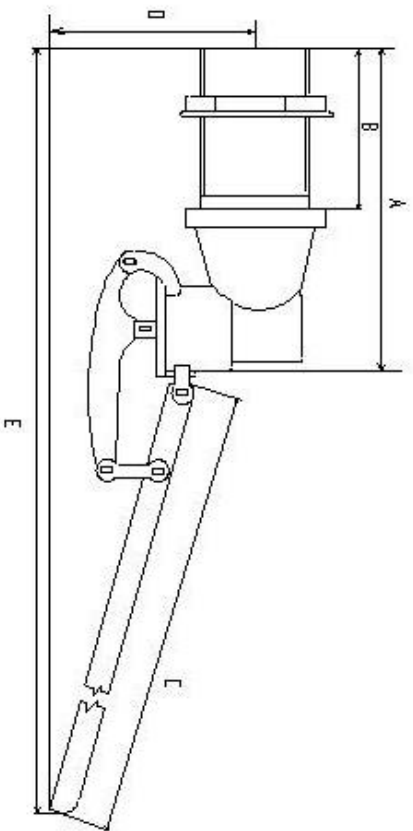


ART: **24**

Technický popis:

Maximální teplota: **60°C**

Maximální tlak: **5 bar**



Rozměry: DN A B C D E Koule: DN rozměr:

3/4"	75	30	320	110	385	3/4"	120
1"	80	33	320	115	395	1"	150
5/4"	115	44	500	120	610	5/4"	180
6/4"	130	55	500	135	630	6/4"	220
2"	150	64	580	150	750	2"	220
2 1/2"	180	70	700	280	910	2 1/2"	300
3"	185	70	700	280	910	3"	300
4"	240	80	750	300	1000	4"	300

DN	Přítok m ³ /h	1	1,5	2	2,5	3	4	5
3/4"	0,5	1,11	1,55	1,88	2,15	2,40	2,62	2,95
1"	0,86	1,21	1,48	1,72	2,28	2,10	2,42	2,70
5/4"	4,90	7,35	9,00	10,35	11,95	13,15	15,15	16,85
6/4"	8,70	12,40	15,00	17,30	19,20	21,00	24,20	27,20
2"	11,70	16,30	19,80	22,70	25,60	27,90	31,80	35,20
2 1/2"	15,90	22,20	27,00	34,00	34,80	38,00	43,50	48,50
3"	16,00	22,30	27,50	34,80	35,50	39,00	45,00	50,50
4"	29,50	42,00	51,50	59,30	66,20	72,30	84,00	94,00

- 1: matice
- 2: tělo
- 3: těsnění
- 4: píst
- 5: čep
- 6: táhlo
- 7: táhlo
- 8: rameno