

Měřicí, regulační
a monitorovací zařízení pro
domovní techniku, průmysl
a ochranu životního prostředí

Komerční 520
25101 Nupaky
Telefon +420 272 953 636
E-mail info@afriso.cz
Internet www.afriso.cz



Návod k obsluze

Pneumatický měřič úrovně hladiny nádrží Unitel

72500

- + Před použitím přečtěte!
- + Dodržujte všechny bezpečnostní pokyny!
- + Uchovejte pro pozdější použití!

Obsah

| | | |
|------|--|----|
| 1 | O tomto návodu k obsluze | 3 |
| 1.1 | Vysvětlení symbolů a značek | 3 |
| 2 | Bezpečnost | 3 |
| 2.1 | Použití ke stanovenému účelu | 3 |
| 2.2 | Předvídatelné chybné použití | 4 |
| 2.3 | Bezpečné zacházení | 4 |
| 2.4 | Změny na přístroji | 4 |
| 2.5 | Používání náhradních dílů a příslušenství | 4 |
| 2.6 | Informace o ručení | 4 |
| 3 | Popis výrobku | 5 |
| 4 | Technické údaje | 6 |
| 5 | Montáž a uvedení do provozu | 7 |
| 5.1 | Montáž přístroje | 7 |
| 5.2 | Nastavení rozsahu měření a korekce nulového bodu | 7 |
| 5.3 | Montáž vedení | 8 |
| 6 | Provoz | 9 |
| 7 | Údržba | 10 |
| 8 | Poruchy | 10 |
| 9 | Náhradní díly a příslušenství | 11 |
| 10 | Záruka | 11 |
| 11 | Autorské právo | 11 |
| 12 | Spokojenost zákazníků | 11 |
| 13 | Adresy | 11 |
| 14 | Příloha | 12 |
| 14.1 | Stanovení rozsahu měření | 12 |

1 O tomto návodu k obsluze

Tento návod k obsluze je součástí výrobku.

- ▶ Přečtěte si návod k obsluze před použitím přístroje.
- ▶ Uchovejte návod k obsluze po celou dobu životnosti výrobku a mějte ho neustále při ruce pro referenci.
- ▶ Předajte návod k obsluze každému dalšímu majiteli nebo uživateli přístroje.

1.1 Vysvětlení symbolů a značek

| Symbol | Význam |
|-------------------|----------------------------------|
| | Předpoklad pro pracovní činnost |
| | Pracovní činnost s jedním krokem |
| 1. | Pracovní činnost s více kroky |
| | Výsledek pracovní činnosti |
| • | Výčet |
| Text | Zobrazení na displeji |
| Zvýraznění | Zvýraznění |

2 Bezpečnost

2.1 Použití ke stanovenému účelu

Pneumatický měřič hladiny náplně Unitel se hodí výhradně k měření hladiny náplně následujících látek:

- Topný olej EL podle normy DIN 51603-1
- Motorová nafta podle normy EN 590
- Metylester mastných kyselin (FAME) jako topný olej podle normy EN 14213
- Metylester mastných kyselin (FAME) jako bionafta podle normy EN 14214
- Hořlavé kapaliny třídy nebezpečnosti AIII a nehořlavé kapaliny s následujícími předpoklady:
 - Páry kapaliny se chovají neutrálně vůči plastům (PA, PS, PE), slitinám mědi, zinku a cínu a vůči elastomerům.
 - Kapalina nespadá do třídy nebezpečnosti AI, AII nebo B.
 - Kinematická viskozita < 300 mm²/s.

Každé jiné použití je v rozporu se stanoveným účelem.



2.2 Předvídatelné chybné použití

Pneumatický měřič hladiny náplně Unitel se nesmí používat zejména v následujících případech:

- Měření hladiny náplně jiných kapalin, než je uvedeno výše
- Prostředí ohrožené nebezpečím výbuchu
Při provozu v prostorech ohrožených nebezpečím výbuchu mohou vznikající jiskry vést ke vznětům, požáru nebo výbuchu.

2.3 Bezpečné zacházení

Tento výrobek odpovídá moderním technologiím a vyhovuje uznávaným bezpečnostně technickým pravidlům. Každý přístroj se před expedicí kontroluje s ohledem na funkci a bezpečnost.

- ▶ Tento výrobek používejte jedině v nezávadném stavu a při dodržování návodu k obsluze, obvyklých předpisů a směrnic, jakož i platných bezpečnostních ustanovení a předpisů BOZP.

2.4 Změny na přístroji

Změny na přístroji provedené vlastními silami mohou vést k chybnému fungování a jsou z bezpečnostních důvodů zakázány.

2.5 Používání náhradních dílů a příslušenství

Při použití nevhodných náhradních dílů nebo součástí příslušenství se může výrobek poškodit.

- ▶ Používejte jen originální náhradní díly a příslušenství od výrobce (viz kapitola **Chyba! Nenalezen zdroj odkazů.**, strana **Chyba! Záložka není definována.**).

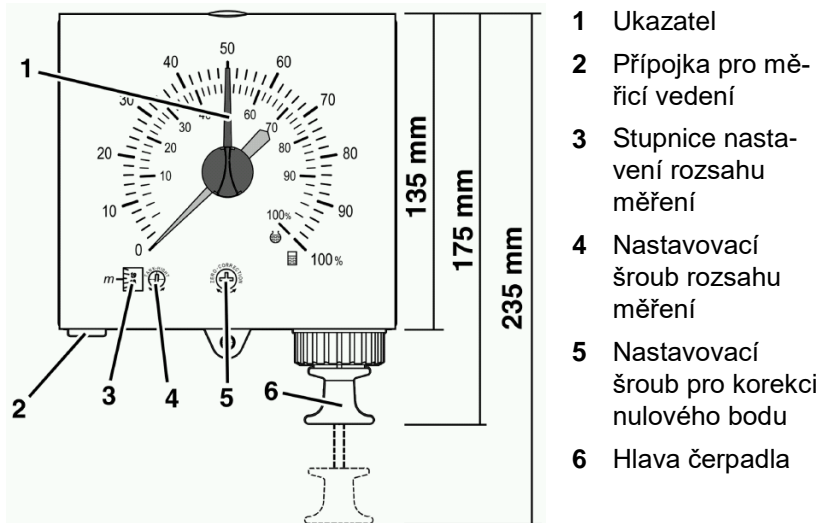
2.6 Informace o ručení

Výrobce neposkytuje žádné ručení ani záruku na škody a následné škody, které vzniknou v důsledku nedodržení technických předpisů, návodů a doporučení.

Výrobce a prodejní firma neručí za náklady nebo škody, které vzniknou uživateli nebo třetím osobám v důsledku použití tohoto přístroje, především při jeho nesprávném použití, zneužití nebo poruchách připojení, resp. poruchách přístroje nebo připojených přístrojů. Výrobce ani prodejní firma neručí za použití k jinému než stanovenému účelu.

Výrobce nenesí žádnou odpovědnost za chyby tisku.

3 Popis výrobku



- 1 Ukazatel
- 2 Přípojka pro měřicí vedení
- 3 Stupnice nastavení rozsahu měření
- 4 Nastavovací šroub rozsahu měření
- 5 Nastavovací šroub pro korekci nulového bodu
- 6 Hlava čerpadla

Obr. 1: Přední pohled

Unitel měří hydrostatický tlak kapaliny na dně nádrže. Tlak závisí na výšce a hustotě skladovaného materiálu. Měří se cca 20 mm nade dnem nádrže a zobrazuje na číselníku.

Při aktivaci hlavy čerpadla na přístroji Unitel se v měřicím systému vedení vytváří pneumatický tlak, dokud není stejně velký jako tlak kapaliny nade dnem nádrže. Tlak vytvářený čerpadlem vytlačuje sloupec kapaliny do svislé trubky. Z konce svislé trubky u dna nádrže se uvolňuje vzduch. Ukazatel dosáhne nejvyššího stavu a zůstane stát.

Unitel umožňuje přesnou kontrolu spotřeby a včasné doobjednávání materiálu. Řidiči cisternových vozidel mohou využívat Unitel před každým naplněním pro kontrolu, jestli cisterna dokáže pojmout objednané množství.

Doporučujeme používat montážní sadu Pneumofix včetně svislého vedení, měřicího vedení, redukčních dílů, nádoby na kondenzát, hadicového nástavce a hadicových spon, viz kapitola **Chyba! Nenalezen zdroj odkazů.**, strana **Chyba! Záložka není definována.**



4 Technické údaje

Tabulka 1: Technické údaje

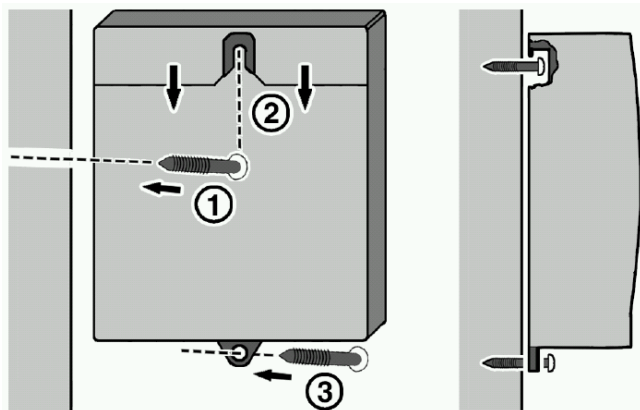
| Parametr | Hodnota |
|--|--|
| Všeobecné údaje | |
| Rozměry pouzdra (š x v x h) | 145 x 135 x 65 mm |
| Hmotnost | 400 g |
| Materiál pouzdra | Nárazuvzdorný plast |
| Dálkové měření | Bis 50 m |
| Rozsah měření | Plynule nastavitelný: výška nádrže 900-3000 mm při měření topného oleje EL nebo motorové nafty s průměrnou hustotou 840 kg/m ³ při +15 °C |
| Měřicí mechanismus | Lineární pouzdrová pružina s přetlakovou pojistkou |
| Přesnost měření | ±3 % z koncové hodnoty stupnice |
| Zobrazení | Standardní: 0-100 % výšky naplnění pro hranaté a válcové ležící nádrže Přídavné stupnice v litrech pro normované nádrže a speciální přídavné stupnice jsou uvedeny v kapitole Chyba! Nenalezen zdroj odkazů. , strana Chyba! Záložka není definována. |
| Rozsah teplot | |
| | -5 °C až +55 °C |
| Svislé vedení (smáčené médiiem) | |
| Materiál | Svislé vedení musí být dimenzováno podle použitého média. Materiál se musí chovat k médiu neutrálně. Např. pro topný olej EL, motorovou naftu a FAME: svislé vedení Pneumofix (NBR), měděná trubka nebo hadice z materiálu Perbunan-N odolného proti oleji se závažím jako rozpěrou |

| Parametr | Hodnota |
|----------------------|--|
| Vnitřní průměr | 4 mm pro topný olej EL, L, M, motorovou naftu, FAME, kapaliny s kinematickou viskozitou do 90 mm ² /s 6 mm pro kapaliny s kinematickou viskozitou do 190 mm ² /s 8 mm pro kapaliny s kinematickou viskozitou do 300 mm ² /s |
| Měřicí vedení | |
| Délka | Max. 50 m |
| Provedení | Měřicí vedení Pneumofix (PE), měděná trubka 6 mm (vnější Ø) x 1 mm nebo PE hadice 4 mm (vnitřní Ø) x 1 mm |

5 Montáž a uvedení do provozu

5.1 Montáž přístroje

- ▶ Chraňte Unitel před povětrnostními vlivy a přímým slunečním zářením.

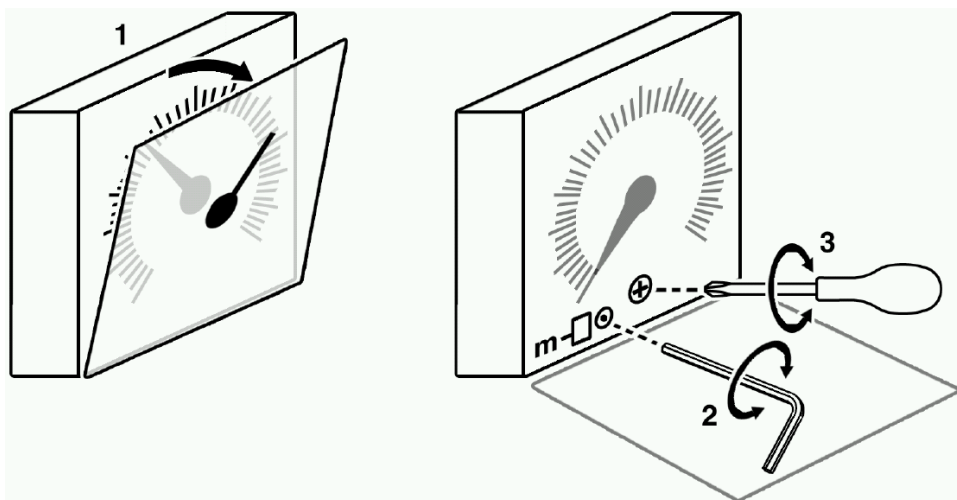


- 1 Připevněte šroub ke stěně.
- 2 Zavěste pouzdro.
- 3 Připevněte pouzdro se šroubem pomocí spodního klínku ke stěně.

Obr. 2: Montáž na stěně

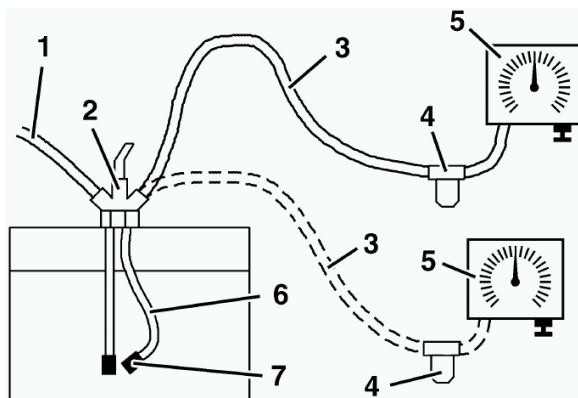
5.2 Nastavení rozsahu měření a korekce nulového bodu

Přesné nastavení rozsahu měření a nulového bodu určuje přesnost výsledků měření.



1. Stanovení rozsahu měření:
Topný olej EL a motorová nafta: rozsah měření = výška nádrže.
Jiné kapaliny: viz tabulka 4, strana 12.
2. Otevřete krycí sklíčko (1).
3. Přesně nastavte rozsah měření (2).
4. Ze strany lehce poklepejte na pouzdro.
5. Korekce nulového bodu (3): Nastavte ukazatel na „0“ nejvýše s 1 otáčkou doprava nebo doleva.
6. Máte-li k dispozici přídatnou stupnici, vložte ji a zavřete krycí sklíčko.

5.3 Montáž vedení

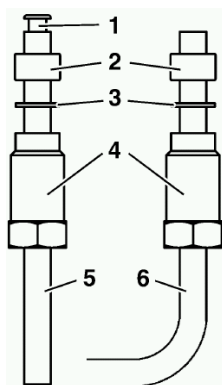


- 1 Odběrové vedení
- 2 Euroflex 3
- 3 Měřicí vedení
- 4 Nádobka na kondenzát
- 5 Unitel
- 6 Svislé vedení
- 7 Rozpěra

Obr. 3: Montáž vedení

Pokud na nádrži není volný žádný přípojovací závit, je možné pomocí kombinované armatury Euroflex 3 připojit několik vedení společně k jednomu přípojovacímu závitů G1".

1. Připevněte svislé vedení k nádrži tak, aby spodní konec vedení byl cca 2 cm nad nejhlubším místem dna nádrže.
2. Nainstalujte měřicí vedení se stálým spádem směrem k nádrži bez ohybů a vodních kapes.
3. Použijte nádobu na kondenzát, pokud je přístroj Unitel namontovaný pod hladinou kapaliny, a také na místech kde se může hromadit kondenzovaná voda.
4. Nasuňte šroubení na měřicí vedení.



- 1 Trubkový nýt
- 2 Těsnění
- 3 Podložka
- 4 Ucpávka
- 5 Hadice
- 6 Trubice

5. Zasuňte měřicí vedení na doraz do přípojovacího hrdla.
6. Lehce utáhněte tlakový šroub.
7. Spojte svislé a měřicí vedení, např. hadicovou spojkou

6 Provoz

Unitel má semipermanentní ukazatel. Čerpadlo v horní úvratí odpojuje měřicí systém vedení, ukazatel zůstává dočasně v současné poloze a potom velice pomalu opět klesne. Takto vytvořený vzduchový polštář chrání měřicí mechanismus.

Neměřte během plnění nádrže, protože ukazatel během plnění nezůstává stabilní.

1. Plynule vytáhněte hlavu čerpadla až na doraz a uvolněte.
2. Opakujte čerpací proceduru, dokud ukazatel nezůstane stát.
3. Na stupnici odečtěte hladinu náplně.



Při těsně nainstalovaném měřicím vedení zůstává ukazatel dlouhou stát v naměřené poloze. Pro získání přesných naměřených hodnot doporučujeme pumpovat před každým měřením.

Ručička se může ručně nastavovat. Označuje pak aktuální hladinu a slouží ke kontrole spotřeby.

7 Údržba

Tabulka 2: Přehled údržby

| Kdy | Činnost |
|---------------------------------|---|
| V nádobě na kondenzát je voda. | ▶ Vyprázdněte nádobu na kondenzát. |
| Při údržbě nebo čišťení nádrže. | ▶ Zkontrolujte bezchybnou funkci přístroje Unitel a v případě potřeby nechte seřídit. |

8 Poruchy

Opravy smí provádět výhradně kvalifikovaný odborný personál.

Tabulka 3: Poruchy

| Problém | Možná příčina | Odstranění poruchy |
|---|--|---|
| Ukazatel se při pumpování nepohybuje nebo velmi rychle opět klesá | Přípojky nebo připojovací vedení netěsné | ▶ Nainstalujte přípojky a připojovací vedení těsně. |
| | Probíhající plnění | ▶ Mějte až po naplnění nádrže. |
| Ukazatel překročí 100 % nebo se hlava čerpadla úplně nevrátí | Připojovací vedení ucpané nebo zohýbané | ▶ Nainstalujte připojovací vedení bez ohybů. ▶ Nainstalujte nádobu na kondenzát. |
| | Plná nádoba na kondenzát | ▶ Vyprázdněte nádobu na kondenzát. |
| | Nesprávně nastavený rozsah měření | ▶ Zkontrolujte rozměry nádrže a opravte rozsah měření, viz kapitola 5.2, strana 7. |
| Nesprávná naměřená hodnota | Nesprávně nastavený rozsah měření | ▶ Viz výše. |
| | Nesprávně nastavený nulový bod | ▶ Opravte nulový bod, viz kapitola 5.2, strana 7. |
| Jiné poruchy | – | ▶ Zašlete přístroj výrobci. |



9 Náhradní díly a příslušenství

| Výrobek | Obj. č. |
|--|---------|
| Univerzální montážní sada Pneumofix | 20153 |
| Kombinovaná armatura Euroflex 3 s hadicovým vedením 2,15 m | 20160 |
| Kombinovaná armatura Euroflex 3 s hadicovým vedením 3,15 m | 20164 |
| Rozšiřovací sada Montagefix (10 m PE měřicí vedení 4 x 1 mm s hadicovým nástavcem) | 20132 |
| Přídavné stupnice s ukazatelem v litrech pro normované nádrže | 725... |
| ▶ Při objednání uveďte tvar a objem nádrže. | |
| Speciální přídavná stupnice pro nádrže libovolného tvaru a rozměrů | 72599 |
| ▶ Při objednání uveďte tvar, rozměry a objem nádrže. | |

10 Záruka

Výrobce na tento přístroj poskytuje záruku po dobu 24 měsíců od data zakoupení. Ta se může uplatňovat ve všech zemích, kde je tento přístroj prodáván výrobcem nebo jeho autorizovanými prodejci

11 Autorské právo

Autorské právo na tento návod k obsluze zůstává výrobcí. Dotisk, překládání a rozmnožování, i částečné, nejsou bez písemného schválení dovoleny.

Změny technických detailů oproti údajům a vyobrazením v návodu k obsluze jsou vyhrazeny.

12 Spokojenost zákazníků

Spokojenost zákazníků je pro nás nejvyšší prioritou. Budete-li mít dotazy, návrhy nebo potíže s výrobkem, obraťte se na nás.

13 Adresy

Adresy našich zastoupení po celém světě najdete na internetové stránce www.afriso.de.



14 Příloha

14.1 Stanovení rozsahu měření

Tabulka 4: Stanovení rozsahu měření

| Výška nádrže [mm] | Měrná hmotnost (hustota) měřené kapaliny [kg/m ³] | | | | | | | | | | | | | | | |
|-------------------|---|------|------|------|------|------|------|-------------|------|------|------|------|------|------|------|------|
| | 700 | 720 | 740 | 760 | 780 | 800 | 820 | 840 | 860 | 880 | 900 | 920 | 940 | 960 | 980 | 1000 |
| 800 | | | | | | | | | | | | | 0,90 | 0,91 | 0,93 | 0,95 |
| 850 | | | | | | | | | | | 0,91 | 0,93 | 0,95 | 0,97 | 0,99 | 1,01 |
| 900 | | | | | | | | 0,90 | 0,92 | 0,94 | 0,96 | 0,99 | 1,01 | 1,03 | 1,05 | 1,07 |
| 950 | | | | | | 0,91 | 0,93 | 0,95 | 0,97 | 1,00 | 1,02 | 1,04 | 1,06 | 1,08 | 1,11 | 1,13 |
| 1000 | | | | 0,90 | 0,93 | 0,95 | 0,98 | 1,00 | 1,02 | 1,05 | 1,07 | 1,10 | 1,12 | 1,14 | 1,17 | 1,19 |
| 1100 | 0,92 | 0,94 | 0,97 | 1,00 | 1,02 | 1,05 | 1,07 | 1,10 | 1,13 | 1,15 | 1,18 | 1,20 | 1,23 | 1,26 | 1,28 | 1,31 |
| 1200 | 1,00 | 1,03 | 1,06 | 1,08 | 1,11 | 1,14 | 1,17 | 1,20 | 1,23 | 1,26 | 1,29 | 1,31 | 1,34 | 1,37 | 1,40 | 1,43 |
| 1250 | 1,04 | 1,07 | 1,10 | 1,13 | 1,16 | 1,19 | 1,22 | 1,25 | 1,28 | 1,31 | 1,34 | 1,37 | 1,40 | 1,43 | 1,46 | 1,50 |
| 1300 | 1,08 | 1,11 | 1,14 | 1,18 | 1,21 | 1,24 | 1,27 | 1,30 | 1,33 | 1,36 | 1,39 | 1,42 | 1,45 | 1,48 | 1,52 | 1,55 |
| 1400 | 1,17 | 1,20 | 1,23 | 1,27 | 1,30 | 1,33 | 1,37 | 1,40 | 1,43 | 1,47 | 1,50 | 1,53 | 1,57 | 1,60 | 1,63 | 1,65 |
| 1500 | 1,25 | 1,28 | 1,32 | 1,36 | 1,39 | 1,43 | 1,46 | 1,50 | 1,54 | 1,57 | 1,60 | 1,64 | 1,68 | 1,71 | 1,75 | 1,79 |
| 1600 | 1,33 | 1,37 | 1,41 | 1,45 | 1,48 | 1,52 | 1,56 | 1,60 | 1,64 | 1,67 | 1,70 | 1,75 | 1,80 | 1,83 | 1,85 | 1,90 |
| 1700 | 1,42 | 1,46 | 1,50 | 1,54 | 1,58 | 1,62 | 1,65 | 1,70 | 1,75 | 1,78 | 1,82 | 1,85 | 1,90 | 1,95 | 1,98 | 2,00 |
| 1800 | 1,50 | 1,54 | 1,59 | 1,63 | 1,67 | 1,70 | 1,75 | 1,80 | 1,85 | 1,89 | 1,93 | 1,95 | 2,00 | 2,05 | 2,10 | 2,15 |
| 1900 | 1,58 | 1,63 | 1,67 | 1,72 | 1,75 | 1,80 | 1,85 | 1,90 | 1,95 | 2,00 | 2,08 | 2,12 | 2,10 | 2,15 | 2,20 | 2,25 |
| 2000 | 1,67 | 1,70 | 1,75 | 1,80 | 1,85 | 1,90 | 1,95 | 2,00 | 2,05 | 2,10 | 2,15 | 2,20 | 2,25 | 2,30 | 2,35 | 2,40 |
| 2100 | 1,75 | 1,80 | 1,85 | 1,90 | 1,95 | 2,00 | 2,05 | 2,10 | 2,15 | 2,20 | 2,25 | 2,30 | 2,35 | 2,40 | 2,45 | 2,50 |
| 2200 | 1,85 | 1,90 | 1,95 | 2,00 | 2,05 | 2,10 | 2,15 | 2,20 | 2,25 | 2,30 | 2,35 | 2,40 | 2,45 | 2,50 | 2,55 | 2,60 |
| 2300 | 1,95 | 2,00 | 2,05 | 2,10 | 2,15 | 2,20 | 2,25 | 2,30 | 2,35 | 2,40 | 2,45 | 2,50 | 2,55 | 2,60 | 2,65 | 2,70 |
| 2400 | 2,00 | 2,05 | 2,10 | 2,15 | 2,20 | 2,30 | 2,35 | 2,40 | 2,45 | 2,50 | 2,55 | 2,60 | 2,70 | 2,75 | 2,80 | 2,85 |
| 2500 | 2,10 | 2,15 | 2,20 | 2,25 | 2,30 | 2,40 | 2,45 | 2,50 | 2,55 | 2,60 | 2,70 | 2,75 | 2,80 | 2,85 | 2,90 | 3,00 |
| 2600 | 2,20 | 2,25 | 2,30 | 2,35 | 2,40 | 2,50 | 2,55 | 2,60 | 2,65 | 2,70 | 2,80 | 2,85 | 2,90 | 2,95 | 3,00 | |
| 2700 | 2,25 | 2,30 | 2,40 | 2,45 | 2,50 | 2,55 | 2,65 | 2,70 | 2,75 | 2,85 | 2,90 | 2,95 | 3,00 | | | |
| 2800 | 2,35 | 2,40 | 2,45 | 2,55 | 2,60 | 2,65 | 2,75 | 2,80 | 2,85 | 2,95 | 3,00 | | | | | |
| 2900 | 2,45 | 2,50 | 2,55 | 2,60 | 2,70 | 2,75 | 2,85 | 2,90 | 2,95 | | | | | | | |
| 3000 | 2,50 | 2,55 | 2,65 | 2,70 | 2,80 | 2,85 | 2,95 | 3,00 | | | | | | | | |
| 3100 | 2,60 | 2,65 | 2,75 | 2,80 | 2,90 | 2,95 | | | | | | | | | | |
| 3200 | 2,65 | 2,75 | 2,80 | 2,90 | 2,95 | | | | | | | | | | | |
| 3300 | 2,75 | 2,85 | 2,90 | 3,00 | | | | | | | | | | | | |
| 3400 | 2,85 | 2,90 | 3,00 | | | | | | | | | | | | | |
| 3500 | 2,90 | 3,00 | | | | | | | | | | | | | | |
| 3600 | 3,00 | | | | | | | | | | | | | | | |

↑
Topný olej EL / motorová nafta