

VŠEOBECNÁ CHARAKTERISTIKA:

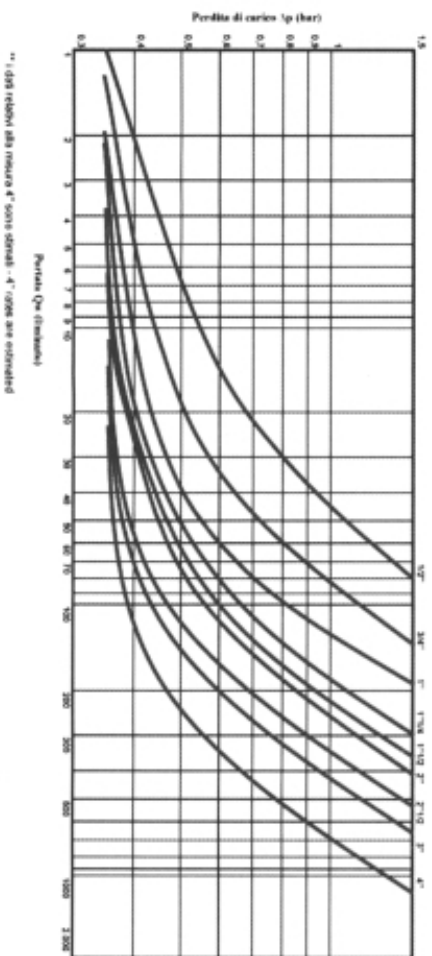
- Redukční ventily vyrobené z mosazi fungující za pomoci pístu;
- Standardní verzi je možné použít do systémů s teplotou vody až 80° C;
- Verzi VITON je možné použít do systémů s teplotou vody až 130° C nebo do systémů na naftu;
- PN 25;
- Mosazná membrána;
- Připojení manometru od 1/2" na obou dvou stranách pro kontrolu výstupního tlaku;
- Sedlo z nerez oceli;
- Hřídel z nerez oceli (pouze rozměry nad 1");
- Vnější povrch pískovaný žlutý nebo poniklovaný.

VŠEOBECNÁ CHARAKTERISTIKA:

- Redukční ventily vyrobené z mosáze, fungující pomocí pístu;
- Standardní verzi je možné použít do systémů s teplotou vody až 80° C;
- Verzi VITON je možné použít do systémů s teplotou vody až 130° C nebo do systémů na naftu;
- PN 25;
- Mosazná membrána;
- Připojení manometru od 1/2" na obidvoch stranách pro kontrolu výstupního tlaku;
- Sedlo z nerezové oceli;
- Hřídel z nerezové oceli (len rozmery nad 1")
- Vonkajší povrch pískovaný žltý alebo poniklovaný.



Graf průtoku a odporových ztrát - Graf prietoku a odporových strát
DIAGRAMMA DI PORTATA E PERDITA DI CARICO - DISCHARGE AND HEADLOSS DIAGRAM



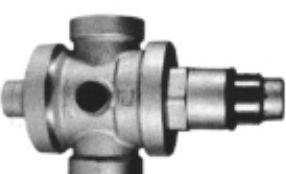
** I dati relativi alla misura e' sono stimati - e' non are estimated

MALGORANI

REDUKČNÍ VENTILY EUROBRASS REDUKČNÉ VENTILY EUROBRASS



ART. 142



ART. 143



ART. 146

POLE POUŽITÍ:

- Hydraulické systémy s maximálním tlakem **25 barů**;
- Maximální provozní teplota: **80° C** ve standardní verzi / **130° C** ve verzi VITON;
- Regulační rozsah na výstupu systému **0,5 - 6 bar**.
- Provedení závitových spojů ISO 228-1.
- redukční poměr 10 : 1

POLE POUŽITIA:

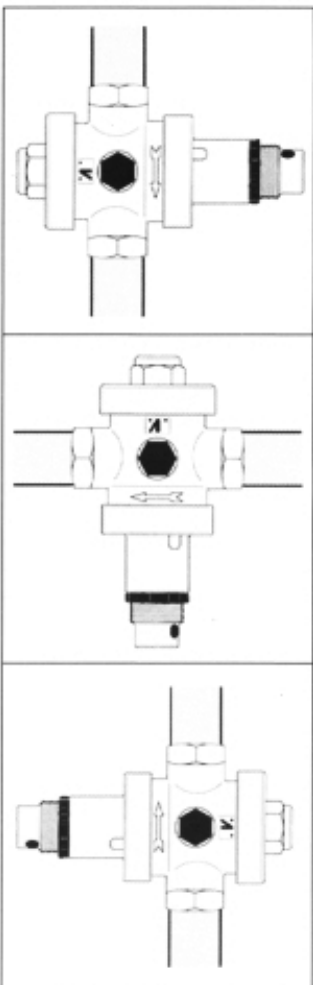
- Hydraulické systémy s maximálnym tlakom **25 barov**;
- Maximálna prevádzková teplota: **80° C** v štandardnej verzii / **130° C** vo verzii VITON;
- Regulačný rozsah na výstupe systému **0,5 - 7 bar**;
- Prevedenie závitových spojov ISO 228-1.
- redukčný pomer

DOPORUČENÍ K MONTÁŽI:

Redukční ventily Eurobrass zcela odpovídají jakémukoli požadavku, který se týká kontroly a regulace tlaku ve vodovodních systémech občanského a průmyslového sektoru a v rozvodech natfy. Pro optimalizaci provozu a zvýšení životnosti celého systému doporučujeme postupovat dle následujících montážních instrukcí. Před samotnou instalací redukčního ventilu vyčistěte potrubí a odstraňte všechny zbylé nečistoty (písek, piliny, oděrky).

Pro správné umístění redukčního ventilu do systému je nutné sledovat šipku vyraženou na tělese ventilu, která označuje směr proudění kapaliny.

Redukční ventily **MALGORANI** mohou být v rozvodech umístěny ve třech polohách (horizontální, vertikální, nakloněné):



Manometr lze připojit na obě strany tělesa redukčního ventilu Eurobrass; obě dvě připojení měří výstupní tlak.

Redukční ventil může být poškozen nečistotami ve vodě; aby byla zaručena ochrana nejenom redukčního ventilu, ale také všech zařízení na výstupu (termostatické směšovací baterie, sanitární technika, sprechy, atd.), doporučujeme instalovat na vstupu před redukční ventil samočistící filtr.

V případě, že jsou v systému na výstupu za redukčním ventilem instalována zařízení na výrobu teple vody, zásobníky nebo potrubí vystavované teplotním výkyvům, může dojít ke zvýšení přetlaku; tato skutečnost není způsobena špatným fungováním redukčního ventilu, ale zvýšením objemu vody v závislosti na zvýšení její teploty; instalaci expanzní nádrže mezi kotel (nebo jiné tepelné zařízení) a redukční ventil se problém vyřeší. Nakonec doporučujeme instalovat do systému zařízení proti tlakovým rázům aby se

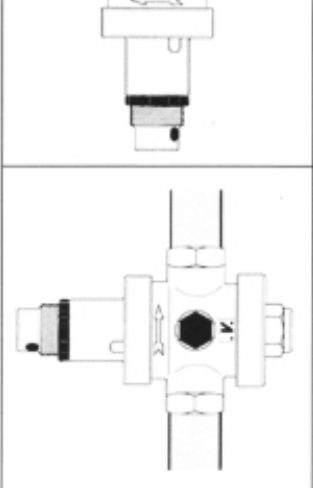
DOPORUČENIA K MONTÁŽI

Redukčné ventily Eurobrass dokonale splňajú akúkoľvek požiadavku, ktorá sa týka kontroly a regulácie tlaku vo vodovodných systémoch občianskeho a priemyselého sektoru a v rozvodoch natfy. Pre optimalizáciu prevádzky a zvýšenie životnosti celého systému doporučujeme postupovať podľa nasledujúcich montážnych pokynov.

Pred samotnou inštaláciou redukčného ventilu vyčistite potrubie a odstráňte všetky zvyšné nečistoty (piesok, piliny, odrezky).

Pre správne umiestnenie redukčného ventilu do systému je nutné sledovať šípku vyrazenú na telese ventilu, ktorá označuje smer prúdenia kapaliny.

Redukčné ventily **MALGORANI** môžu byť v rozvodoch umiestnené v troch polohách (horizontálnej, vertikálnej, naklonenej):

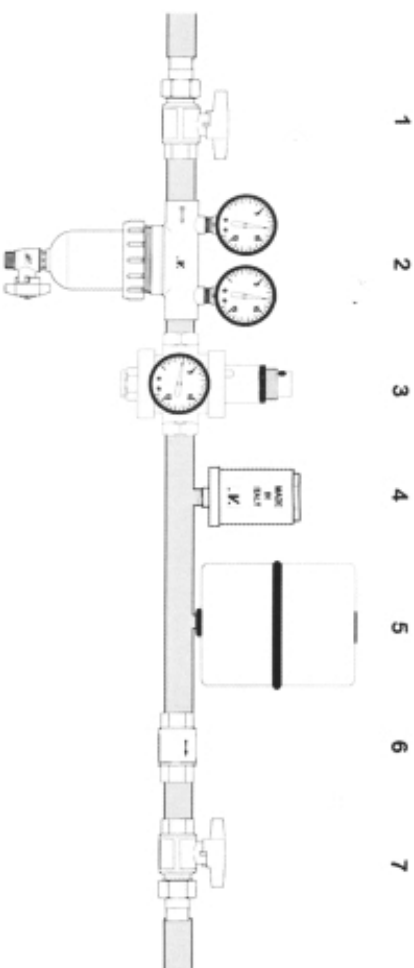


Manometer sa dá pripojiť na obe strany telesa redukčného ventilu Eurobrass; oboje pripojenia merajú výstupný tlak.

Redukčný ventil môže byť poškodený nečistotami vo vode; aby bola zaručená ochrana nielen redukčného ventilu, ale tiež všetkých zariadení na výstupe (termostatické zmišňovacie batérie, sanitárna technika, sprechy, atd.), odporúčame inštalovať na vstupe pred redukčný ventil samočistiaci filter.

V prípade, že sú v systéme na výstupe za redukčným ventilom inštalované zariadenia na výrobu teplej vody, zásobníky alebo potrubie vystavované teplotným výkyvom, môže dôjsť k zvýšeniu pretlaku; táto skutočnosť nie je spôsobená zlým fungovaním redukčného ventilu, ale zvýšením objemu vody v závislosti na zvýšení jej teploty; inštaláciu expanznej nádrže medzi kotel (alebo iné tepelné zariadenie) a redukčný ventil sa problém vyrieši. Nakonec odporúčame

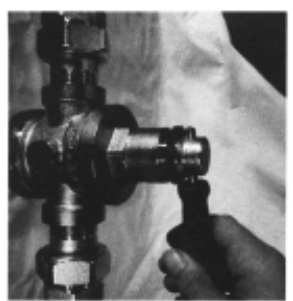
zabrániť poškodeniu vnútorných součástí redukčního ventilu způsobeného prudkými výkyvy tlaku. Schéma doporučené instalace redukčních ventilů:



- | | | | |
|----------------------|-------------------|---------------------------|--------------|
| 1 - UZAVÍRACÍ VENTIL | 2 - FILTR NEPTUN | 3 - ŘEĐ. VENTIL EUROBRASS | 4 - STOPŠKOC |
| 5 - EXPANZNÍ NÁDRŽ | 6 - ZPĚTNÁ KLAPKA | 7 - UZAVÍRACÍ KOHOUT | |

Všechny redukční ventily **MALGORANI** jsou Všechny redukční ventily **MALGORANI** sú testované testovány na zkušebními zařízení a nastaveny na 3 bary na výstupu, pokud není uvedeno jinak. Nastavení tlaku na výstupu je možné upravit výšroubováním aretačního kroužku a otáčením nastavovacího šroubu pružiny; otáče-li šroubem ve směru hodinových ručiček, tlak na výstupu se zvyšuje, otáče-li šroubem proti směru hodinových ručiček, výstupní tlak se snižuje.

Správné nastavení tlaku se provádí při uzavřeném systému. Správne nastavenie tlaku sa nastavuje pri uzavretom systéme. Právny tlak sa nastavuje pri uzavretom systéme.



MADE IN ITALY