

Fig.1 - TERMINAL CONNECTIONS: 3 POLES – with piercing clip terminals

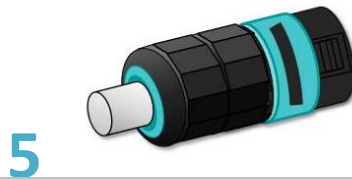
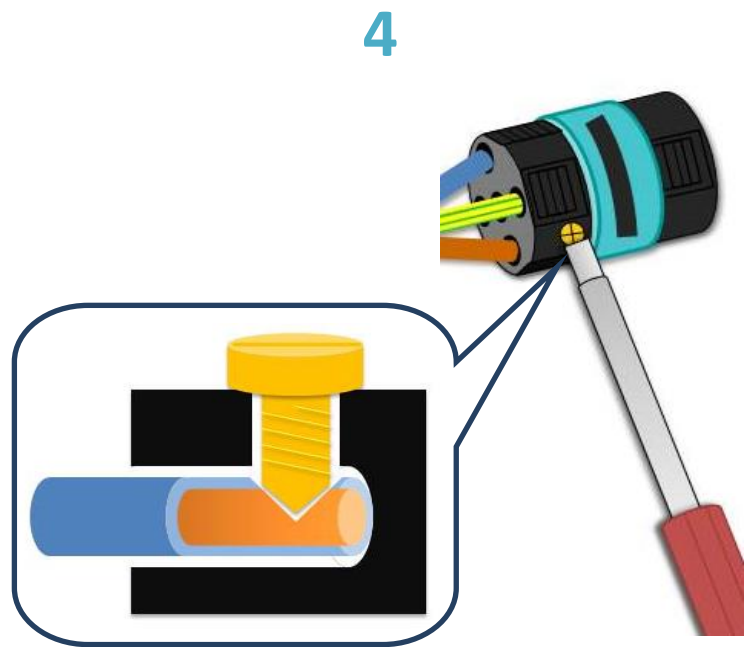
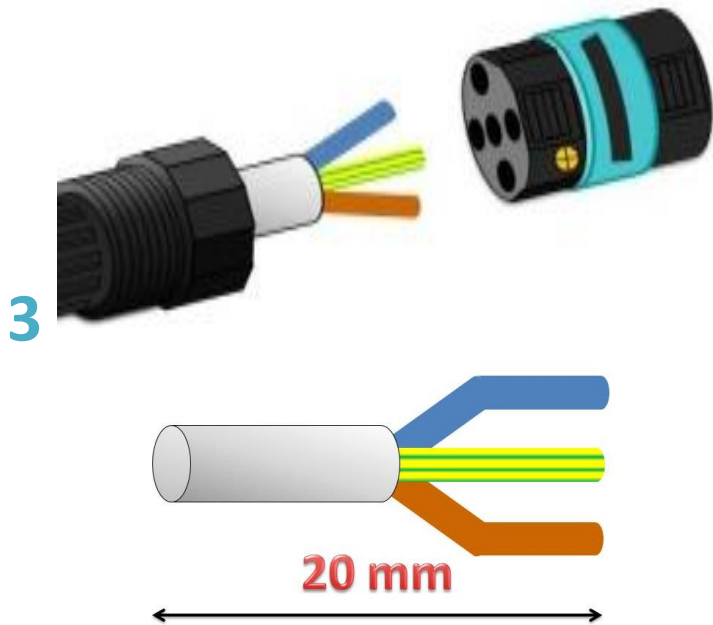
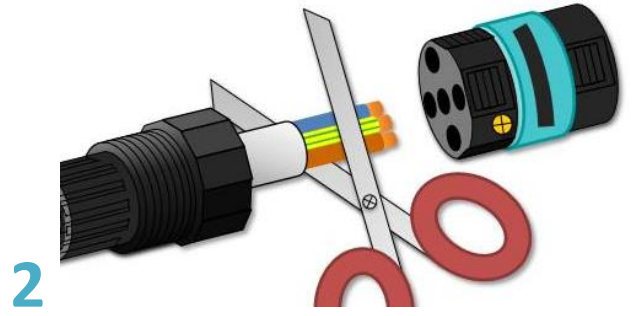
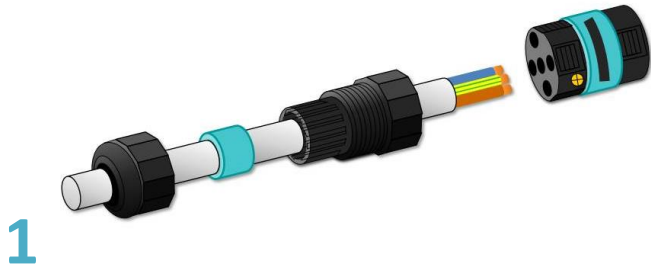
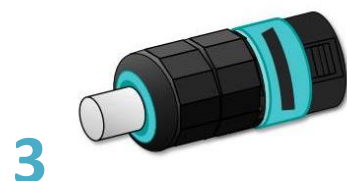
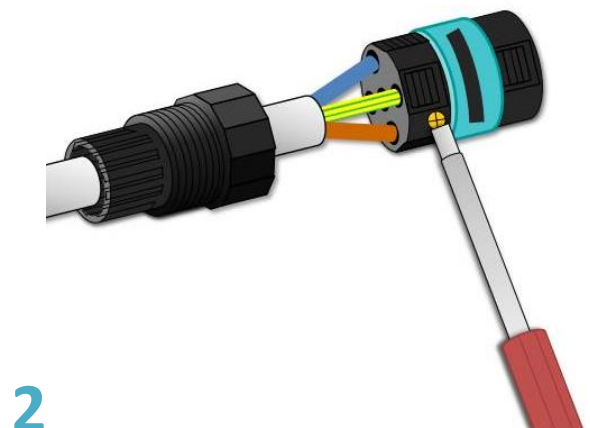
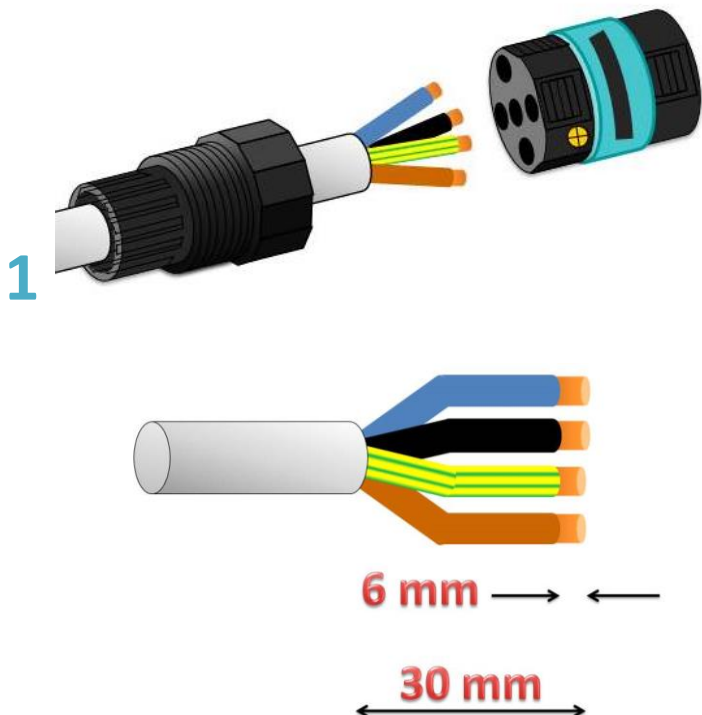


Fig.2 - TERMINAL CONNECTIONS: 4 POLES



TECHNO CONNECTOR

Istruzioni - Instructions – Instrucciones - Instructions - Anweisungen – Инструкции

REV.00 05/12/2014

ITALIANO

Permette la giunzione in sicurezza tra due cavi elettrici sostituendo le tradizionali guaine termoretraibili o i nastri isolanti. Nella versione **3 poli**, la vite perfora la guaina del filo senza la necessità di dover sguainare.

CARATTERISTICHE TECNICHE:

- Alimentazione: 250V – 400V 16A
- N. di Poli:
 - **3 – modello con vite a perforazione - Fig.1**
 - **4 – modello con vite standard – Fig.2**
- Diametro cavo: 7 mm ÷ 1,5 mm
- Filo: 0,5 mm² ÷ 1,5 mm²
- Temperatura d'utilizzo: max 125°C
- Max profondità: 10 m
- Grado di Protezione: IP68

COLLEGAMENTI ELETTRICI:

Attenersi alle figure riportate nella tabella collegamenti elettrici

Il circuito a monte deve proteggere da sovracorrenti.

NOTE: NON MANOMETTERE

- Prima di effettuare qualsiasi operazione sul connettore ricordarsi di disconnettere la corrente dall'alimentazione generale.
- Controllare che la massima potenza motore non ecceda i valori elettrici del connettore.
- In caso di danneggiamento, il connettore dev'essere sostituito.

ATTENZIONE: Il Techno Connector è un accessorio da utilizzare solamente con i prodotti forniti da TecnoPlastic. Un scorretto collegamento o applicazione potrebbero causare corto circuiti e farà decadere la garanzia qualora vi sia un qualsiasi danno.



ENGLISH

It allows the safety junction between two cables to replace traditional shrink sleeves or insulating tapes. In the **3 poles** version, the screw pierces the sheath of the wire without the need of unsheathing.

TECHNICAL FEATURES:

- Power Supply: 250V – 400V 16A
- N. of Poles:
 - **3 – model with piercing clip terminals – Fig.1**
 - **4 – model with standard terminal clip – Fig.2**
- Wire gauge: 7 mm ÷ 1,5 mm
- Wires: 0,5 mm² ÷ 1,5 mm²
- Operating temperature: max 125°C
- Max depth: 10 m (32,8ft)
- Protection Grade: IP68

TERMINAL CONNECTIONS:

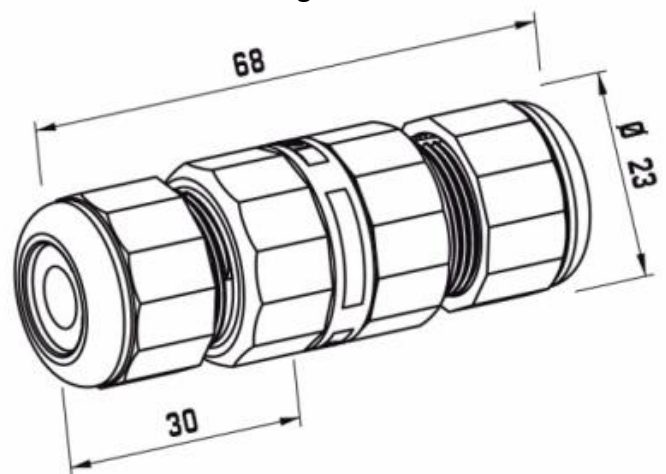
Please follow the figure of the terminal connections table

The upstream circuit must protect the electric wires from the overcurrent.

NOTES: DO NOT TAMPER THE FLOAT SWITCH

- Before any operation on the connector remember to disconnect the power supply from the main power.
- Check that the maximum motor power does not exceed the connector's electrical values.
- In case of cable damage, the connector must be replaced

ATTENTION: The Techno Connector is an accessory and it must be used only with TecnoPlastic products. An incorrect connection or application may cause a short circuit and will void the warranty in case of any damage.



ESPAÑOL

Permite conexiones seguras entre dos cables eléctricos mediante la sustitución de las tradicionales fundas retráctiles o cintas aislantes. En la versión **3 polos**, el tornillo perfora la funda del alambre sin la necesidad de retirar la funda.

CARACTERÍSTICAS TÉCNICAS:

- Alimentación: 250V – 400V 16A
- Número de polos:
 - **3 - modelo con tornillo de perforación - Fig.1**
 - **4 - modelo con tornillo estándar - Fig.2**
- Diámetro del cable: 7 mm ÷ 1,5 mm
- Alambre: 0,5 mm² ÷ 1,5 mm²
- Temperatura de uso: máxima 125° C
- Profundidad máxima: 10 m
- Grado de protección: IP68

CONEXIONES ELÉCTRICAS:

Siga las figuras indicadas en la tabla de conexiones eléctricas

El circuito de aguas arriba debe proteger para evitar sobrecargas.

NOTAS: NO MANIPULAR

- Antes de realizar cualquier operación en el conector recuerde desconectar la alimentación de la red eléctrica.
- Compruebe que la potencia máxima del motor no supere los valores eléctricos del conector.
- En caso de daño, se debe reemplazar el conector.

ATENCIÓN: El Techno Connector es un accesorio que se utiliza sólo con los productos suministrados por Tecnoplatic. Una conexión o aplicación incorrecta puede causar un corto circuito y anulará la garantía si hay algún daño.

FRANÇAIS

Il permet la jonction en sécurité entre deux câbles électriques en remplaçant les gaines thermo-rétractibles traditionnelles ou le chatterton. Dans la version **3 pôles**, la vis perce la gaine du fil sans qu'il soit nécessaire de dénuder.

CARACTERISTIQUES TECHNIQUES:

- Alimentation: 250V – 400V 16A
- N° de Pôles :
 - **3 – modèle avec vis perceuse - Fig.1**
 - **4 – modèle avec vis standard – Fig.2**
- Diamètre câble : 7 mm ÷ 1,5 mm
- Fil : 0,5 mm² ÷ 1,5 mm²
- Température d'utilisation : max 125°C
- Profondeur maximum : 10 m
- Degré de Protection : IP68

RACCORDEMENTS ELECTRIQUES :

Se conformer aux figures reportées dans le tableau des raccordements électriques

Le circuit en amont doit protéger contre des surintensités.

NOTES: NE PAS FORCER

- Avant d'effectuer toute opération sur le connecteur se rappeler de couper le courant de l'alimentation générale.
- Contrôler que la puissance maximum du moteur n'excède pas les valeurs électriques du connecteur.
- En cas d'endommagement, le connecteur doit être remplacé

ATTENTION: Le Techno Connector est un accessoire à utiliser uniquement avec les produits fournis par Tecnoplatic. Un raccordement ou une application incorrecte pourrait causer des courts-circuits et annulera la garantie en cas de dommage.

DEUTSCH

Gestattet die sichere Verbindung von zwei elektrischen Kabeln und ersetzt herkömmliche Schrumpfmanschetten oder Isolierband. Bei der Version mit **3 Polen perforiert die Schraube die Isolierung des Leiters**, ohne dass die Isolierung entfernt werden muss.

TECHNISCHE EIGENSCHAFTEN:

- Stromversorgung: 250 V – 400V 16 A
- Anzahl der Pole:
 - **3 – Modell mit Perforationsschraube - Abb. 1**
 - **4 – Modell mit Standardschraube - Abb. 2**
- Kabeldurchmesser: 7 mm ÷ 1,5 mm
- Leiter: 0,5 mm² ÷ 1,5 mm²
- Betriebstemperatur: max. 125 °C
- Max. Tiefe: 10 m
- Schutzgrad: IP68

ELEKTRISCHE ANSCHLÜSSE:

Beachten Sie die Abbildungen in der Tabelle der elektrischen Anschlüsse

Der vorgeschaltete Kreislauf muss gegen Überstrom geschützt sein.

ANMERKUNGEN: NICHT ABÄNDERN

- Stellen Sie vor allen Eingriffen an der Steckverbindung sicher, dass die Hauptstromversorgung unterbrochen worden ist.
- Stellen Sie sicher, dass die max. Leistung des Motors die elektrischen Werte der Steckverbindung nicht übersteigt.
- Im Fall der Beschädigung muss die Steckverbindung ausgewechselt werden.

ACHTUNG: Der Techno Connector ist eine Zubehörvorrichtung, die ausschließlich mit von TecnoPlastic gelieferten Produkten verwendet werden darf. Ein falscher Anschluss oder eine falsche Anwendung kann einen Kurzschluss zur Unwirksamkeit der Garantie

РУССКИЙ

Обеспечивает безопасное крепление между двумя электрическими кабелями, заменяя традиционные термоусадочные оплетки или изоляционную ленту. В **3-полюсной версии, винт ввинчивается в оплетку кабеля**, при этом не возникает необходимости снимать оплетку.

ТЕХНИЧЕСКИЕ ХАРАКТЕРИСТИКИ:

- Питание: 250 В – 400 В 16 А
- Кол-во полюсов:
 - **3 - модель с ввинчивающимся винтом - Рис. 1**
 - **4 - модель со стандартным винтом - Рис. 2**
- Диаметр кабеля: 7 мм ÷ 1,5 мм
- Провод: 0,5 мм² ÷ 1,5 мм²
- Рабочая температура: Макс. 125°C
- Макс. глубина: 10 м
- Степень защиты: IP68

ЭЛЕКТРИЧЕСКИЕ СОЕДИНЕНИЯ:

Руководствоваться рисунками, приведенными в таблице электрических соединений.

Контур выше по линии должен обеспечивать защиту от перегрузок по току.

ПРИМЕЧАНИЯ: НЕ ДОПУСКАТЬ НЕСАНКЦИОНИРОВАННОГО ВМЕШАТЕЛЬСТВА

- Перед выполнением любых операций на разъеме не забывать отсоединять подачу питания.
- Проверить, чтобы максимальная мощность электродвигателя не превышала значения электрических характеристик разъема.
- В случае повреждения разъем следует заменить.

ВНИМАНИЕ: Разъем Techno представляет собой приспособление, используемое исключительно для изделий, поставляемых компанией TecnoPlastic. Неправильное подключение или применение могут привести к короткому замыканию и к аннулированию гарантии, независимо от наличия повреждения.