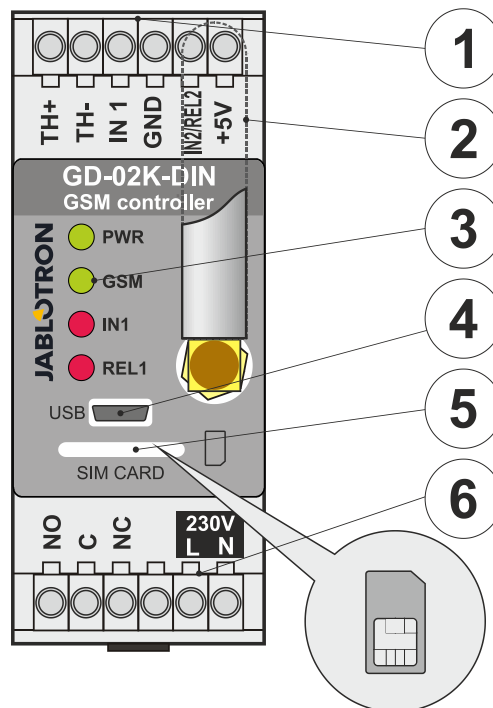


GD-02K-DIN Univerzální GSM komunikátor a ovladač

Univerzální GSM komunikátor a ovladač GD-02K-DIN umožňuje ovládat a sledovat stav nejrůznějších spotřebičů na dálku. Ovládání lze provádět pomocí standardní SMS nebo prozvoněním. Pro ovládání jsou k dispozici dva výstupy (jeden silový a jeden signálový), které mohou být stavové nebo impulzní. Pro hlášení stavu má GD-02K-DIN dva analogové vstupy reagující na spojení s GND nebo na přivedení napětí. Aktivace a deaktivace vstupů může být hlášena formou SMS s možností prozvonění. Oba vstupy umožňují funkci počítadla impulzů (lze připojit například k elektroměru, vodoměru, plynoměru apod.). Stav načítaných impulzů lze sledovat pomocí SMS. Zařízení má vstup pro připojení teploměru JB-TS-PT1000, který umožňuje funkce sledování teploty a termostatu, včetně vzdáleného přepínání a nastavování požadované i nezámrzné teploty. Do zařízení je možné uložit až 100 autorizovaných telefonních čísel. GD-02K-DIN obsahuje záložní akumulátor, který zajistí funkci i při výpadku napájení. Výrobek je určen pro instalaci na DIN lištu. Nastavení funkcí lze provádět pomocí SW GD-Link verze 2.3.0. a vyšší (dále jen GD-Link) a počítače připojeného k GD-02K-DIN MicroUSB kabelem (je součástí dodávky) nebo také vzdáleně pomocí datového GSM připojení (GPRS).



Obr. 1 1 – Svorkovnice nízkonapěťové části; 2 – GSM anténa; 3 – Signály; 4 – MicroUSB konektor pro připojení PC; 5 – slot pro SIM kartu; 6 – Svorkovnice silové části výstupního relé a napájení 230 V.

1. Použití GD-02K-DIN

Zařízení GD-02K-DIN nabízí několik režimů provozu:

- **OVLÁDÁNÍ**, aktivuje / deaktivuje výstup s možností nastavení časového impulzu (1 s – 24 h). Podrobnosti v kapitole 5.1.
- **SLEDOVÁNÍ STAVU**, pomocí vstupu sleduje stav jiného zařízení (výpadek proudu, poruchu, atd.). Podrobnosti v kapitole 5.2.
- **MĚŘENÍ TEPLOTY**, s použitím snímače teploty JB-TS-PT1000 měří aktuální teplotu a reportuje překročení nastavené mezní hodnoty. V tomto režimu lze nastavit reakci spínání vstupu IN2 na překročení nastavených mezních teplot. Podrobnosti v kapitole 5.3.
- **TERMOSTAT**, s použitím snímače teploty JB-TS-PT1000 měří aktuální teplotu a dle nastavené teploty (požadované nebo nezámrzné) spíná silový výstup REL1 (např. elektrokotel, přímotop apod.). Požadovanou a nezámrznou teplotu lze vzdáleně SMS příkazem nastavit a přepínat se mezi nimi. Režim topení na požadovanou teplotu lze také blokovat vstupem IN1. Podrobnosti v kapitole 5.4.
- **POČÍTADLO IMPULZŮ**, umožňuje připojit až dva externí měřiče spotřeby s impulzním výstupem (jako např. elektroměry, plynoměry či vodoměry) nebo jeden měřič rozlišením nízkého a vysokého tarifu. Režim počítadla impulzů poskytuje formou SMS informaci o jejich aktuálním stavu nebo překročení nastavených hladin. Podrobnosti v kapitole 5.5.

2. Popis Zařízení

Popis signálů:

PWR (zelená / žlutá) Napájení	Zelená svítí	230 V napájení v pořádku, akumulátor v pořádku
	Žlutá svítí	Porucha napájení 230 V, akumulátor v pořádku
	Žlutá bliká	Porucha napájení 230 V, vybitý akumulátor
	Žlutá blikne 1/sekundu	Vadný akumulátor (byl ohlášen stav nízkého napětí, což je havarijní stav)
	Nesvítí	Vypnuto nebo vybitý akumulátor
GSM (zelená) Síť GSM	Zelená svítí	GSM signál je dostatečný (signál je nad 20%)
	Zelená bliká	GSM signál je nedostatečný (signál je slabší než 20%)
	Nesvítí	Porucha GSM (žádný signál)
IN1 (červená) Vstup 1	Nesvítí	Vstup je v klidovém stavu (neaktivní)
	Červená svítí	Vstup je sepnutý (aktivní)
REL1 (červená) Výstupní relé 1	Nesvítí	Relé REL1 je v klidu (rozepnuto)
	Červená svítí	Relé REL1 je aktivní (sepnuto)

Tab. 1 Signalizace stavů dle signálů LED

Popis svorek:

Nízkonapěťové svorky:

TH+/TH-: Vstup pro připojení teplotního snímače JB-TS-PT1000. Jiný typ teplotního snímače není podporován. Dbejte na polaritu připojení (červená = TH+, bílá = TH-). Rozsah měřených teplot je -50 až +150 °C.

GND: Společná svorka pro IN1, IN2 / REL2 a +5 V

IN1: Vstup lze ovládat cizím napětím 0...24V DC, nebo jakýmkoliv kontaktem typu: tlačítko, vypínač, kontakt relé apod. Reaguje na sepnutí nebo rozepnutí kontaktu, případně na překročení nebo podtečení nastavených hodnot napětí. V rozšířeném nastavení lze měnit čas zpoždění aktivace nebo deaktivace. Umožňuje také připojení impulzního výstupu např. elektroměru.

IN2/REL2: Volitelný vstup nebo výstup. Vstup IN2 je chováním srovnatelný se vstupem IN1. Vstup umožňuje rovněž připojení impulzního výstupu měřiče např. elektroměru. Výstup REL2 je signálový polovodičový výstup s otevřeným kolektorem (spíná proti GND) a je chráněn proudovou ochranou 100 mA s maximálním přípustným napětím 24 V DC.

+5V: Výstup napájení +5V / 100 mA s ochranou proti zkratu nebo přetížení. Tento výstup není zálohován pro případ výpadku napájecího napětí. Slouží například pro spínání externího relé typ RB-524-DIN 250V 16A.

Silové svorky:

NO, C, NC (REL1): Přepínací kontakt silového relé REL1 s parametry 230 V / 16 A. Kontakty relé jsou galvanicky oddělené od zařízení a splňují požadavky na bezpečnostní izolaci 4 kV. Při výpadku napájení 230V, kontakt vždy rozezne. Po obnovení napájení je možné obnovit stav výstupu (podle nastavení parametru v SW GD-Link na záložce „Nastavení“).

L, N: Svorky připojení síťového napájení 230 V AC / 50 Hz

Poznámky:

- Pokud je zařízení GD-02K-DIN instalováno ve venkovním prostředí, je nutno použít skříň s odpovídajícím krytím IP.
- Výstupy REL1 a REL2 mohou být nezávisle na sobě sepnuty na nastavený čas v rozsahu 1 s až 24 hodin (impuls). Pro oba výstupy lze nastavit ovládací texty pro aktivaci a deaktivaci.
- Pro vstupy IN1 a IN2 lze nastavit časový filtr aktivace od 0,1 s až do 24 hod v přednastavených krocích.

GD-02K-DIN Univerzální GSM komunikátor a ovladač

3. Instalace a zprovoznění GD-02K-DIN



Připojení zařízení do elektrické sítě smí provést pouze osoba s příslušnou elektrotechnickou kvalifikací. Ochranný vodič se nepřipojuje. Napájení zařízení je nutné jistit externím jištěním dle specifikace v kapitole technických parametrů. Před zasunutím SIM karty (zapnutí) - nezapomeňte připojit anténu!

- Umístíte GD-02K-DIN na požadované místo na DIN liště.
- Nejprve zapojte nízkonapěťovou část zařízení (teplotní snímač, vstupy a případně výstup REL2).
- Následně připojte sílovou část zařízení (napájení 230 V a výstup REL1)
- Našroubujte dodanou GSM anténu. V případě nízké úrovně signálu (pod 40%) v místě instalace doporučujeme použít externí anténu např. typ **AN-05**.
- K zapnutí GD-02K-DIN dojde teprve po vložení SIM karty. Bez vložené SIM karty má zařízení odpojené napájení, včetně vnitřního zálohovacího akumulátoru a nebude nic signalizovat. Po zasunutí SIM karty (pokud není zcela vybitý akumulátor) dojde k probliknutí všech signálů a poté začne opticky indikovat aktuální stavy, viz *Tabulka č. 1*.
- Propojte GD-02K-DIN pomocí přiloženého MicroUSB kabelu s počítačem (max. použitá délka USB kabelu včetně případného prodloužení může být až 5 metrů).
- Spusťte konfigurační program **GD-Link** viz kapitola 4.
- Nastavte požadované režimy použití, viz kapitola 5.

Doporučení:

- Pro dlouhodobě spolehlivý provoz je doporučeno používat SIM karty s paušalovými tarify. Vyvarujte se používání předplacené dobíjecí karty, která může být nefunkční nejen v případě, že na kartě nebude dostatečný finanční kredit, ale i při vypršení časové platnosti kreditu. Pokud bude předplacená SIM přesto použita, nastavte funkci automatického zjišťování zbývajících kreditu, která kredit pravidelně kontroluje a v případě jeho nízkého stavu zašle varovnou SMS na nastavené servisní číslo.
- Funkčnost SIM nejprve ověřte v jakémkoliv mobilním telefonu (hovor a SMS).
- V rámci rychlejšího přihlášení SIM karty do GSM sítě je doporučeno vypnout její ochranu PIN kódem. To lze provést pomocí mobilního telefonu vypnutím požadavku na ochranu „Zámku SIM karty“. Pokud je nutné tuto ochranu PIN kódem ponechat (prevence krádeže SIM), tak je nutno platný PIN kód vyplnit v programu **GD-Link** (záložka – „Nastavení“ pole „Pin SIM karty“).
- Pokud není vložena SIM karta, zařízení není funkční a nelze ani provádět konfiguraci pomocí PC.

4. Nastavení pomocí SW GD-Link

SW GD-Link slouží pro načtení a změnu nastavení parametrů GD-02K-DIN lokálním připojením USB kabelem nebo také vzdáleným přístupem (při použití SIM s datovým tarifem).

- Nastavovací program je dostupný volně ke stažení z www.jablotron.cz, sekce / Ke stažení / Software.
- Při instalaci se řiďte pokyny instalačního programu. Program vyžaduje minimálně operační systém Windows XP nebo novější.
- Doporučujeme používat v prostředí s nastavením velikosti písma max. 120 dpi (standard je 96 dpi).
- Programem lze v zařízení provádět aktualizaci firmware (dále jen FW). Při online přístupu do sítě Internet si GD-Link kontroluje aktuálnost FW a pokud je k dispozici novější, nabídne uživateli stažení do počítače. Tímto souborem lze následně provádět upgrade FW položkou „Zařízení“ → „Aktualizovat firmware“.
- Poznámka:** Hlídaní dostupnosti aktuálních verzí SW je možné zapnout/vypnout v menu SW. *GD-Link* → *Automatické aktualizace*.

Program GD-Link může zobrazit až dvanáct záložek:

Funkce – Umožňuje vybrat chování zařízení a přiřadit funkce vstupům a výstupům. Lze vybrat i více funkcí současně.

Uživatelé – Pro nastavení uživatelských telefonních čísel, jejich oprávnění ovládat výstupy a přiřazení reportů.

Reporty – Pro reportování stavů zařízení vybraným uživatelům

Vstupy – Pro nastavení parametrů vstupů, textů reportů při aktivaci a deaktivaci.

Výstupy – Pro nastavení parametrů, textů pro ovládání a reportování zasílané při sepnutí a rozepnutí. Funkci výstupů lze otestovat tlačítkem „TEST“. Pokud je výstup použit pro *Zvláštní funkci* (např. Termostat), je jeho nastavení nepřístupné (veškeré nastavování se provádí v záložce zvolené funkce).

Teploměr – Slouží k nastavení funkce Hlídaní teploty. Nastavuje mezní teploty, texty SMS reportů aj.)

Termostat – Slouží k nastavení funkce Termostat. Nastavuje hodnoty teplot, SMS příkazy pro ovládání režimu topení (REL1) aj.

Měřič spotřeby – Slouží k nastavení funkce Měřičů spotřeby 1 a 2. Nastavuje parametry měření, jednotky, veličiny, počet pulzů na jednotku a výchozí stav počítadla na měřidle. Zároveň je zde zobrazena historie naměřených hodnot.

Nastavení – Pro obecná nastavení jako je zabezpečení přístupu do nastavení zařízení, PIN SIM karty, max. denní limity odeslaných SMS, hlídání kreditu na SIM kartě, automatické reporty aj.

Texty – Umožňuje změnu informačních nebo poruchových textů v odesílaných SMS zprávách.

Informace – Pro zjištění aktuálních informací o zařízení (Registrační kód a výrobní číslo), stav GSM signálu, stavy vstupů, výstupů a teploty, stav počítadla impulsů, počtu odeslaných SMS, hodnoty kreditu na předplacené SIM kartě aj.

Události – Umožňuje vyčítat historii stavů zařízení. Každá událost obsahuje čas a datum, událost, zdroj události, směr a další podrobnosti. Zobrazení událostí je možné filtrovat dle nastavených kritérií. Události lze také exportovat do formátu *.PDF, *.CSV nebo *.HTML.

Poznámka: Pro přesnější popis jednotlivých parametrů je v programu použita tzv. bublinová nápověda, kterou má každý ovladač, nastavovací nebo zobrazovací prvek po najetí kurzoru myši.

5. Režimy použití

Zařízení GD-02K-DIN nabízí přednastavené režimy, které je možno GD-Linkem zvolit na záložce **Funkce**. Výběrem z nabízených funkcí se dynamicky mění zobrazení dalších záložek. Vybrané režimy lze také vzájemně kombinovat.

Výběr režimů:

- GSM ovládání (REL1)**
- GSM ovládání (REL2)**
- Vstup IN1 ovládá výstup REL1**
- Stav vstupů (IN1, IN2)**
- Termostat (REL1)**
 - s rozšiřující volbou: **Blokování termostatu vstupem IN1**
- Hlídaní teploty**
 - s rozšiřující volbou: **REL2 při překročení teploty**
- Měření spotřeby na vstupu IN1**
- Měření spotřeby na vstupu IN2**

5.1 Režim GSM ovládání

V tomto režimu lze nezávisle ovládat silový výstup REL1 nebo signálový výstup REL2 pomocí předem nastaveného textu SMS zprávou nebo prozvoněním, případně vazuou REL1 na aktivaci vstupu IN1. Do zařízení lze uložit až 100 telefonních čísel, která mohou nezávisle oba výstupy ovládat. **V případě použití hesla je možné ovládat výstupy pomocí SMS i z telefonních čísel, která nejsou v zařízení uložena.**

Postup nastavení:

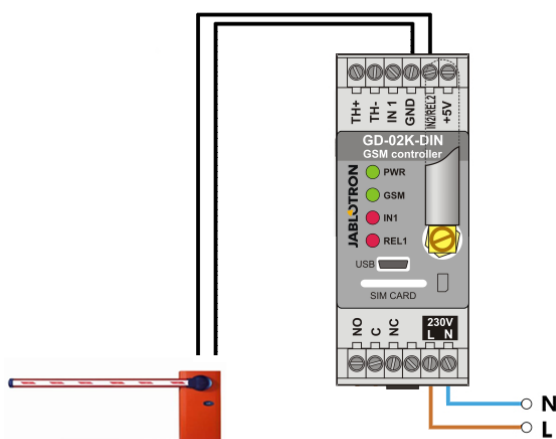
- Režim se aktivuje volbou „GSM ovládání (REL1 / REL2)“ na záložce „Funkce“
- Pro využití tohoto režimu je třeba programem **GD-Link** v záložce „Uživatelé“ uložit požadovaná telefonní čísla a každému přidělit oprávnění „Ovládání výstupu SMS / prozvoněním“ zda se bude jednat o ovládání pomocí SMS či prozvoněním. Telefonní čísla ukládejte v mezinárodním formátu.

GD-02K-DIN Univerzální GSM komunikátor a ovladač

- V záložce „Výstupy“ lze pro oba výstupy REL zadat „SMS příkazy pro zapnutí / vypnutí“. Pokud mají výstupy časově omezeny, lze každému parametrem *Délka pulzu* nastavit čas pro automatické vypnutí. Ovládání výstupů může být potvrzeno ovládajícím textem Report sepnutí a Report vypnutí. Na záložce je vždy vidět aktuální stav výstupů.
- Na kartě „Nastavení“ lze parametrem „Stav výstupů po obnově napájení“ nastavit chování výstupů po výpadku a následném obnovení síťového napájení.

Příklad: Ovládání závory prozvoněním až od 100 uživatelů.

- V tomto případě je třeba připojit kontakt signálového výstupu REL2 / GND k nízkonapětovému ovládacímu vstupu závory (Obr. 2.).
- Pomocí programu **GD-Link** je třeba nastavit v záložce „Uživatelé“ telefonní čísla, která budou výstup ovládat a zaškrtnout jim funkci ve sloupci „Ovládání výstupu prozvoněním“ u volby „REL2“.



Obr. 2 Použití GD-02K-DIN pro ovládání závory.

5.2 Režim sledování stavu vstupů

Pomocí tohoto režimu je možné sledovat dva stavy libovolných zařízení za použití vstupů IN1 / IN2. Vstupy reagují na spojení (aktivace) nebo rozpojení (deaktivace) s GND nebo na překročení či podtečení hodnoty napětí. Pokud má sledované zařízení např. poruchový výstup, je možné jej propojit se vstupem na GD-02K-DIN a signalizovat poruchu prostřednictvím SMS a informativního prozvonění až na 100 registrovaných telefonních čísel.

Postup nastavení:

- Režim se aktivuje volbou „Stav vstupů“ na záložce „Funkce“
- V programu **GD-Link** v záložce „Uživatelé“ uložte požadované telefonní čísla. Na záložce „Reporty“ jim ve sloupcích pro IN1 a IN2 „Report aktivace / deaktivace“ a „Prozvonit při SMS reportu“ vyberte typ předávané informace (SMS, nebo SMS a prozvonění).
- V záložce „Vstupy“ nastavte texty v „SMS report o aktivaci / deaktivaci“ texty u použitých vstupů.
- Pro oba vstupy je možné nastavit zpoždění reakce na aktivaci i deaktivaci od 0,1 s až do 24 hod. Zpoždění lze využít všude tam, kde je potřeba eliminovat krátké pulzy (např. SMS o aktivaci může být odeslána, až když podmínka trvá déle než 60 sec.
- Vstupy IN1 i IN2 lze invertovat, zaškrtnutím voleb „Inverzní“. Standardně se vstup chová tak, že při spojení s GND dojde k aktivaci. Odeslané SMS zprávy jsou načítány denním počítadlem a mohou být po překročení nastaveného denního limitu blokovány parametrem „Aktivovat denní limit SMS“ na záložce „Nastavení“ a okně „Nastavení GSM“. Při překročení a zablokování odesílání SMS zpráv lze funkci odblokovat SMS povelom „SMS RESET“. Odblokování a současné nulování počítadla se provede automaticky každý den o půlnoci (v 0:00 hod).
- Aktuální stav vstupů je zobrazován na záložce „Vstupy“ a na spodní liště programu GD-Link.

5.3 Režim vstup ovládá výstup

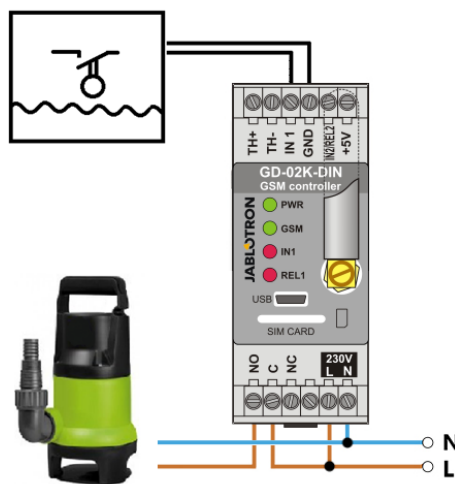
Pomocí tohoto režimu je možné vstupem IN1 přímo ovládat silový výstup REL1.

Postup nastavení:

- Režim se aktivuje volbou „Vstup IN1 ovládá výstup REL1“ na záložce „Funkce“

Příklad: Hlídní maximální hladiny nádrže včetně automatického odčerpání vody pomocí čerpadla.

- V tomto zapojení se mezi svorky IN1 a GND připojí hladinový snímač. Silový kontaktní výstup REL1 spíná přívod 230 V k čerpadlu dle Obr. 3.
- Pro automatické sepnutí výstupu REL1 na základě sepnutí vstupu IN1 je nutné, v nastavení vstupu IN1 aktivovat parametr „Aktivace vstupu sepne REL1“. Tímto se zajistí, že při aktivaci snímače hladiny se automaticky sepne čerpadlo a odčerpá vodu až do poklesu hladiny.
- Pro zamezení častému spínání čerpadla doporučujeme nastavit vstupu IN1 vhodné časové zpoždění reakce.
- Vstup IN2 lze využít pro připojení druhého hladinového snímače, který může sloužit např. jako hlášení havarijního stavu (přeplnění nebo naopak vyprázdnění nádrže).



Obr. 3 Hlídní maximální hladiny nádrže včetně automatického odčerpání vody pomocí čerpadla.

5.4 Režim hlídání teploty

Pomocí tohoto režimu lze použitím snímače JB-TS-PT100 sledovat teplotu v požadovaném místě a reportovat SMS zprávou překročení nebo podtečení požadovaných mezních hodnot.

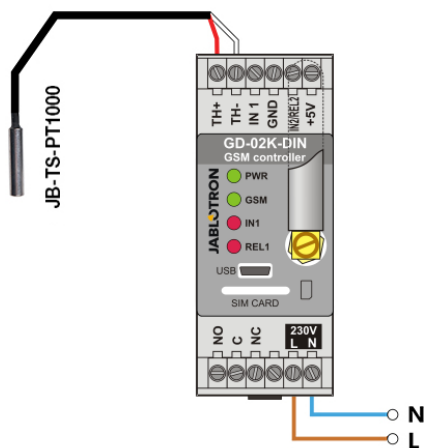
Postup nastavení:

- Režim se aktivuje volbou „Hlídní teploty“ na záložce „Funkce“
- Při zapojení teplotního snímače (červený vodič =TH+, bílý vodič =TH-) viz Obr. 4.
- Programem **GD-Link** v záložce „Funkce“ aktivujte volbu „Hlídní teploty“.
- V záložce „Teploměr“ nastavte v části Nastavení hlídání teploty požadované hodnoty parametrem „Horní mez“ a „Dolní mez“. Tyto hodnoty lze nastavovat v rozmezí -50 až +150 °C.
- Pro hlídání mezních hodnot lze nastavit hysterezi 0,1 až 9 °C (toleranční pole kvůli teplotním zákmitům).
- U uživatelů, kterým má chodit informace o teplotě mimo nastavené meze je potřeba vybrat hlášení aktivace REL2 (Reporty → Report aktivace → REL2).

Upozornění: Dolní teplotní mez musí být vzhledem k hysterezi vždy minimálně o 1 °C nižší než horní mez.

SMS report o teplotě mimo zvolený rozsah je možné odesílat na telefonní čísla s oprávněním Servis. Pro odesílání reportů je potřeba v záložce „Teploměr“ v části SMS reporty na servisní čísla zaškrtnutím příslušné volby vybrat typy reportů: „Překročení horní / dolní teplotní meze“.

GD-02K-DIN Univerzální GSM komunikátor a ovladač



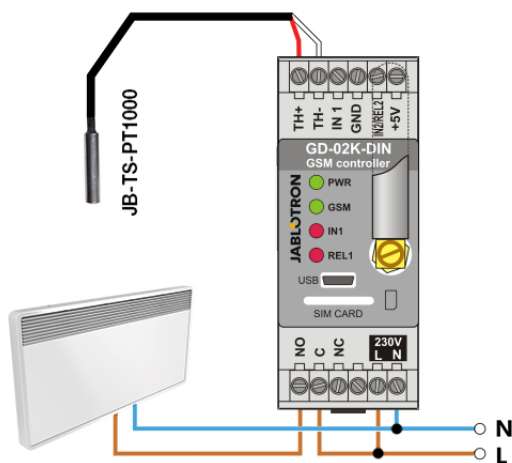
Obr. 4 Sledování teploty.
R - červený vodič; W - bílý vodič

5.5 Režim Termostat

Pro tuto funkci připojte teplotní snímač JB-TS-PT1000. V režimu termostat lze řízeným spínáním topidla výstupem REL1 regulovat teplotu v objektu. Do zařízení nastavte hodnotu požadovanou a nezámrznou teplotu. Obě požadované teploty je možné měnit připojeným počítačem (lokálně nebo vzdáleně) nebo uživatelsky také vzdáleně pomocí programovacích SMS povelů: TSET a TFRZ (viz Tabulka SMS povelů kap. 7).

Postup nastavení:

- Režim se aktivuje volbou „Termostat (REL1)“ na záložce „Funkce“
 - Při zapojení teplotního snímače (červený vodič =TH+, bílý vodič =TH-).
 - Ovládané zařízení musí být v tomto režimu zapojené přes kontakt silového výstupu REL1 (viz Obr. 5).
- Pozor na maximální zatížení silového výstupu REL1 (230V/16A při odporové zátěži).**
- Na záložce „Termostat“ Nastavte hodnoty „Požadovaná teplota a Nezámrzná teplota“. Pro hlídání mezních hodnot lze nastavit hysterezi od 0,1 až do 9°C (toleranční pole kvůli teplotním zákrmitům).
 - Tlačítkem Zapnout/Vypnout v části „Aktuální stav“ lze cyklicky přepínat režimy režim topení.
 - Pro vzdálené přepínání mezi teplotami slouží uživatelsky zvolené příkazové SMS povel. Ty lze nastavit v části „SMS příkazy pro ovládání“ (Příkaz pro sepnutí / Příkaz pro vypnutí) nebo také programovacími SMS povel ARX a DRX viz Tabulka SMS povelů v kap. 7.



Obr. 5 Hlídání teploty a ovládání přímotopu.
R - červený vodič; W - bílý vodič

5.6 Režim Měření spotřeby

Pomocí tohoto režimu je možné vyhodnocovat spotřebu různých médií (elektrické energie, vody, plynu apod.) na základě impulzního výstupu z elektroměru, vodoměru, plynoměru nebo jiných měřičů s impulzním výstupem. U dvoutarifního měření lze oba tarify po doplnění relé s přepínacím kontaktem (např. UR-01) také rozlišovat.

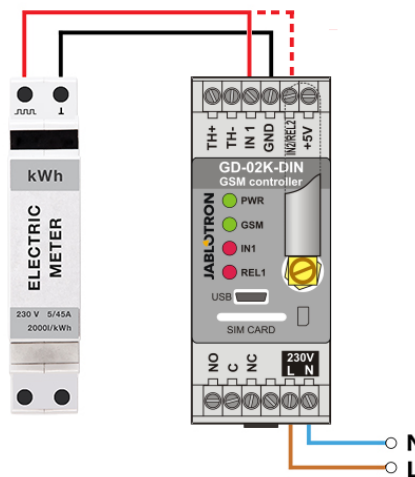
Upozornění: Pokud chcete využít k měření spotřeby měřidlo dodavatele placeného média (např. elektroměr v hlavní domovní skříni), je nutné dodavatele kontaktovat a dohodnout se na podmínkách připojení k pulznímu výstupu měřidla. Tento výstup je obvykle přístupný až po odstranění plomby, navíc si většinou distributor dle svých interních předpisů nárokuje připojení dodatečných ochranných (galvanické oddělení apod.). Pokud to podmínky dovolí je snazší i levnější řešení instalovat podružné měřidlo s impulzním výstupem, na které GD-02K-DIN připojíte.

Postup nastavení:

- Programem **GD-Link** na záložce „Funkce“ zvolte režim: - Pro jednotarifní měření: „Měření spotřeby na vstupu IN1“, pro dvoutarifní měření také „Měření spotřeby na vstupu IN2“.
- Na záložce „Měřič spotřeby“ nastavte počet impulzů na jednotku a druh měřené jednotky (např. kWh nebo m³).
- Pokud je vyžadováno hlídání překročení denního limitu, nastavte také příslušné parametry (IN1, IN2) v záložce Reporty
- SMS dotazem STAV zjistíte aktuální stav počítadla. (viz Tabulka SMS povelů kap. 7).
- Využít můžete i funkce automatických SMS, jejichž součástí je aktuální hodnota počítadla. Jejich zapnutí nastavíte na záložce „Reporty“ zaškrtnutím volby „Automatický report“ a v záložce „Nastavení → Automatický report“, kde lze volit způsob reportu, periodu a čas.

Příklad: Sledování spotřeby elektrické energie.

- V tomto režimu je potřeba propojit impulsní výstup elektroměru se vstupem IN1 nebo IN2 a svorkou GND na GD-02K-DIN (viz Obr. 6). Pokud je elektroměr dvoutarifní nebo jsou dva elektroměry nezávislé, lze využít oba vstupy současně. Elektroměr může být jednofázový nebo třífázový.
- V programu **GD-Link** v záložce „Měřič spotřeby“ nastavit hodnoty pro měření (aktuální stav počítadla a denní hodnotu) každého měřiče zvlášť (záložka IN1 a IN2). V záložce „Historie“ lze sledovat záznamy stavů obou měřičů.



Obr. 6 Sledování spotřeby elektrické energie.

6. GSM ovládání

GD-02K-DIN lze ovládat pomocí SMS příkazů nebo prozvoněním.

- Pro ovládání pomocí SMS příkazů a zároveň pro nastavení informačních SMS zpráv nastavte u příslušných telefonních čísel rozsah oprávnění a vyplňte ovládací a reportované texty u jednotlivých vstupů a výstupů.
- Pro ovládání prozvoněním (zapni / vypni / časuj výstup) nastavte u příslušných telefonních čísel v záložce „Uživatelé“ požadovaný výstup (REL nebo REL2).
- Nastavením parametru „Heslo“ na záložce „Nastavení“ umožníte ovládat výstupy GD-02K-DIN i z neuložených telefonních čísel (pouze SMS příkazy). Pokud bude zařízení

GD-02K-DIN Univerzální GSM komunikátor a ovladač

ovládáno jen z uložených telefonních čísel, lze heslo vypnout (ochranou proti zneužití je identifikace ovládajícího jeho telefonním číslem).

- Aktuální stav vstupů i výstupů je zobrazován na spodní liště programu GD-Link.

7. Ovládací, nastavovací a stavové SMS

Zařízení kontroluje každou příchozí SMS zprávu. Jedná-li se o příkazovou zprávu v požadovaném formátu, tak na ni reaguje. Ovládací příkaz musí mít formát:

Heslo, příkaz
(heslo čárka příkaz)

Heslo: platné přístupové heslo (z výroby je PC), měnit lze programem na záložce „Nastavení“ nebo programovací SMS s parametrem „NPC“, viz tabulka SMS povelů.

Příkaz: pevně daný povel nebo nastavený ovládací text, viz tabulka SMS povelů.

Všeobecná pravidla pro používání SMS příkazů jsou:

- Programovací SMS musí obsahovat z „Heslo a Příkaz“ od sebe oddělené čárkou (s výjimkou PC DINFO).
- Ovládací SMS heslo neobsahuje, zaslá se pouze Příkaz
- V příkazech se nerozlišují velká a malá písmena.
- Pro SMS komunikaci s GD-02K-DIN používejte texty bez diakritiky.
- Potvrzení o provedení příkazu je zasláno zpět na telefonní číslo, ze kterého byl příkaz odeslán.
- Pokud přijatá SMS obsahuje nesrozumitelný text odlišný od nastavených povelů, může být volitelně na záložce „Nastavení“ parametrem „Přeposílat neplatné SMS na servisní čísla“ přeposlána spolu s číslem odesílatele na servisní telefonní čísla. Pokud by byl zaslán nesrozumitelný požadavek, bude ze zařízení odeslána odpověď s textem, že příkaz nelze vykonat.

Tabulka SMS povelů:

Systémové SMS povelý	
STAV	Zjištění stavu zařízení
	<i>Příklad: STAV</i>
[PC] DINFO	Zjištění informací o zařízení
	<i>Příklad: PC DINFO</i>
[PC], GSM	Restart GSM modulu
	<i>Příklad: PC,GSM</i>

Programovací SMS povelý	
[PC], RST	Reset do továrních hodnot
	<i>Příklad: PC,RST</i>
[PC], NPC,xxx	Změna továrního hesla
	<i>Příklad: PC,NPC,NEWPC změní heslo PC na NEWPC</i>
[PC], GPRS, apn, user, pass	Nastavení datového připojení
	<i>Příklad: PC,GPRS,internet,,</i>
[PC], STS, xxx	Změna povelu dotazu na stav
	<i>Příklad: PC,STS, změni povel STAV na DOTAZ</i>
[PC], STN, xxx	Nastavení Servisního telefonního čísla
	<i>Příklad: PC,STN,+420*****</i>
[PC], CRD, x, y, z	Nastavení automatického zjišťování kreditu na SIM
	<i>Příklad: PC,CRD,*22#,7,300,01</i>

Režim Ovládání kap 5.1	
[PC], AR[X/Y], xxx	Nastavení povelu pro zapnutí výstupu REL1 / REL2
	<i>Příklad: PC,ARX,ZAPNI TOPENI</i>
[PC], DR[X/Y], xxx	Nastavení povelu pro vypnutí výstupu REL1 / REL2
	<i>Příklad: PC,DRX,VYPNI TOPENI</i>
[PC], RA[X/Y], xxx	Nastavení reportu po zapnutí výstupu REL1 / REL2
	<i>Příklad: PC,RAX,TOPENI ZAPNUTO</i>
[PC], RD[X/Y], xxx	Nastavení reportu po vypnutí výstupu REL1 / REL2
	<i>Příklad: PC,RDX,TOPENI VYPNUTO</i>
[PC], TM[X/Y], xxx	Nastavení doby pulzu sepnutí výstupu REL1 / REL2
	<i>Příklad sepnutí REL1 na 5min: PC,TMX,5M</i>
[PC], AD[X/Y], xxx	Nastavení aktivace výstupu REL1 / REL2 prozvoněním
	<i>Příklad sepnutí REL1 na 5min: PC,ADX,+420xxxxxx</i>
[PC], LD[X/Y], xxx, [1-99]	Nastavení aktivace REL1 / REL2 prozv. s omezením
	<i>Příklad sepnutí REL1 na 5min: PC,LDX,+420xxxxxx,99</i>

Režim Sledování stavu vstupů kap 5.2	
[PC], AT[A/B], xxx	Nastavení reportu po aktivaci vstupu IN1 / IN2
	<i>Příklad: PC,ATA,DVERE OTEVRENE</i>
[PC], DT[A/B], xxx	Nastavení reportu po deaktivaci vstupu IN1 / IN2
	<i>Příklad: PC,DTA,DVERE ZAVRENE</i>
[PC], TN[A/B], xxx	Telefonní čísla pro zaslání reportů od vstupů IN1 / IN2
	<i>Příklad: PC,TNA,+420xxxxxxxx</i>

Režim vstup ovládá výstup kap 5.3	
[PC], AT[A/B], xxx	Nastavení reportu po aktivaci vstupu IN1 / IN2
	<i>Příklad: PC,ATA,DVERE OTEVRENE</i>
[PC], DT[A/B], xxx	Nastavení reportu po deaktivaci vstupu IN1 / IN2
	<i>Příklad: PC,DTA,DVERE ZAVRENE</i>
[PC], TN[A/B], xxx	Telefonní čísla pro zaslání reportů od vstupů IN1 / IN2
	<i>Příklad: PC,TNA,+420xxxxxxxx</i>

Režim Termostat kap 5.4	
[PC], TSET, xx.x	Nastavení požadované teploty
	<i>Příklad: PC, TSET, 23.5</i>
[PC], TFRZ, x.x	Nastavení nezámrzné teploty
	<i>Příklad: PC, TFRZ, 5.1</i>
[PC], ARX, xxx	Nastavení povelu pro aktivaci vytápění
	<i>Příklad: PC,ARX,ZAPNI TOPENI</i>
[PC], DRX, xxx	Nastavení povelu pro deaktivaci vytápění
	<i>Příklad: PC,ARX,VYPNI TOPENI</i>

Poznámka: [PC] = Přístupový kód (heslo).

GD-02K-DIN Univerzální GSM komunikátor a ovladač

Příklad textu SMS odpovědi na povel STAV:

STAV:
GSM: 75% (stav síly GSM signálu)
SMS: 2 (stav počítadla odeslaných SMS)
AC: ON (stav napájení ze sítě ON=připojeno)
BAT: OK (stav záložní baterie)
IN1: Deaktivovan (stav vstupu 1, aktivní / neaktivní)
9kWh/7kWh (stav měřiče spotřeby 1, celkem/den)
IN2: Aktivovan (stav vstupu 2, aktivní / neaktivní)
3kWh/2kWh (stav měřiče spotřeby 2, celkem/den)
REL1: ZAP (stav výstupu 1, zapnutý / vypnutý)
REL2: VYP (stav výstupu 2, zapnutý / vypnutý)
T(název): 20,5°C (aktuální změřená teplota teploměru)
TS(název): 28°C (aktuální změřená teplota termostatu)
Alarm-H: 30°C (nastavená teplota pro horní mez)
Alarm-L: 5°C (nastavená teplota pro dolní mez)
Datum: 2018-12-31 (datum odeslání SMS)
Cas: 12:34:56 (čas odeslání SMS)

8. Technické parametry

Napájení 230 V AC / 50 Hz, zařízení třídy ochrany II.
Napájecí příkon střední klidová hodnota 1,2 W
(3,5 W při sepnutém relé)

Ochranné jistiění 1 A; typ A
Vnitřní zálohovací akumulátor Polymer Lithium-ion 300 mAh
Doba zálohování 3 hodiny
Pracovní pásmo GSM modulu GSM/GPRS Quad Band
850 / 900 / 1800 / 1900 MHz

Zatížitelnost kontaktů relé REL1:
Maximální spínané napětí 250 V AC; 24 V DC
Odporová zátěž ($\cos\varphi=1$) max. 16 A
Indukční, kapacitní zátěž ($\cos\varphi=0,4$) max. 3 A
Žárovky max. 3A / 690 VA
Žárovky (halogeny) max. 1000W
Minimální DC spínaná zátěž 10 mA; 5 V DC
Kontakty relé jsou galvanicky odděleny od zařízení, splňují požadavky na bezpečnostní izolaci 4 kV.

Vstup IN1 Vstup je aktivní při spojení s GND, max. 24 V

Vstup / výstup IN2 / REL2 Vstup je aktivní při spojení s GND, max. 24 V
Výstup spíná proti GND, ochrana výstupu 100 mA, max. napětí 24 V
Vstupy IN1 a IN2 jsou kompatibilní s impulzním výstupem elektroměrů třídy B dle ČSN EN 62053-31

Vstupy TH pro teplotní snímač (JB-TS-PT1000)
rozsah -30 až +125 °C (max. délka připojení 10m)

Pomocný napájecí výstup +5 V DC / max.100 mA, nezálohováno
Rozsah pracovních teplot 0 °C až +40 °C
Krytí přední panel IP20
Rozměry(bez antény) 90 x 36 x 58 mm
Hmotnost 140 g
Bezpečnost ČSN EN 62368-1
EMC ČSN ENTSI EN 301 489-7, ČSN EN 55024,
ČSN EN 55032, ČSN EN 60730-1

Radiové vyzářování ČSN ENTSI EN 301 511
Splňuje podmínky provozování - všeobecné oprávnění
ČTÚ č. VO-R/1/.....



JABLOTRON ALARMS a.s. prohlašuje, že výrobek GD-02K-DIN je navržen a vyroben ve shodě s harmonizačními právními předpisy Evropské unie: směrnice č.: 2014/53/EU, 2014/35/EU, 2014/30/EU, 2011/65/EU, je-li použit dle jeho určení. Originál prohlášení o shodě je na www.jablotron.com v sekci Ke stažení.



Výrobek, ačkoliv neobsahuje žádné škodlivé materiály, nevyhazujte do odpadků, ale předejte na sběrné místo elektronického odpadu. Podrobnější informace na www.jablotron.com v sekci Ke stažení.