



Pozice	Po et	Popis
--------	-------	-------

1		
---	--	--

		<b>Unilift AP12.50.11.A1</b>
--	--	------------------------------



Pozn.: obr. výrobku se m že lišit od skute . výrobku

Výrobní .: [96010981](#)

Ponorné odvod ovací erpadlo.

Vertikální jednostup ové ponorné erpadlo v nerezocelovém provedení s vertikálním výtla ným hrdlem a s integrovaným ponorným 1-fázovým zcela uzav eným motorem s izolací t ídy F s tepelnou nadproudovou ochranou.

erpadlo je vybaveno sacím košem a hladinovým spína em pro automatický start/stop.

Ob žné kolo je typu POLOOTEV ENÉ s pr chodností 12 mm a je vhodné pro erpání povrchové vody, spodní vody, deš ové vody apod.

erpadlo je vybaveno dvojitou ucpávkou a komorou s netoxickou speciální olejovou náplní.

erpadlo je vybaveno chladicím plášt m zajiš ujícím neustálé chlazení motoru erpanou kapalinou a kuli kovými ložisky s trvalou tukovou náplní, která se vyzna ují dlouhou životností.

erpadlo je po dodání vhodné pro okamžité použití a je opat eno rukojetí a p ívodním elektrickým kabelem o délce 10 m. P ívodní elektrický kabel je opat en p ipojovací vidlicí a kabelovou pr chodkou zalitou speciální sklolaminátovou t snicí sm sí k zamezení p ístupu vlhkosti do statorového vinutí motoru.

**Kapalina:**

Rozsah teploty kapaliny: 0 .. 55 °C

Hustota: 998.2 kg/m<sup>3</sup>

**Techn.:**

Typ ob žného kola: POLOOTEV ENÉ

Max. velikost pevných ástic: 12 mm



Pozice	Po et	Popis
		<p><b>Materiály:</b></p> <p>T leso erpadla: Korozivzdorná ocel DIN W.-Nr. 1.4301 AISI 304</p> <p>Ob žné kolo: Korozivzdorná ocel DIN W.-Nr. 1.4301 AISI 304</p> <p><b>Instalace:</b></p> <p>Výtla né hrdlo: Rp 2 Max. instala ní hloubka: 7 m</p> <p><b>Elektrické údaje:</b></p> <p>Typ motoru: PSC C run: 20 µF P íkon - P1: 1.7 kW Frekvence el. síť : 50 Hz Jmenovité nap tí: 1 x 230 V Jmenovitý el. proud: 8.5 A Cos phi - power factor: 0,92 Jmenovité otá ky: 2760 ot/min Velikost kondenzátoru - provoz: 20 µF/400 V Krytí (IEC 34-5): IP68 T ída izolace (IEC 85): F Délka kabelu: 10 m Typ kabelové koncovky: SCHUKO</p> <p><b>Jiné:</b></p> <p>istá hmotnost: 15.9 kg Hrubá hmotnost: 16.7 kg</p>

Popis	Hodnota
-------	---------

**Všeobecná informace:**

Název výrobku::	Unilift AP12.50.11.A1
Íslo výrobku:	96010981
EAN kód::	5700390901332
Cena:	848,00 €

**Techn.:**

Max. pr tok:	8.33 l/s
Max. dopravní výška:	17 m
Typ ob žného kola:	POLOOTEV ENÉ
Max. velikost pevných ástic:	12 mm

**Materiály:**

T les o erpadla:	Korozivzdorná ocel DIN W.-Nr. 1.4301 AISI 304
Ob žné kolo:	Korozivzdorná ocel DIN W.-Nr. 1.4301 AISI 304

**Instalace:**

Výtla né hrdlo:	Rp 2
Max. instala ní hloubka:	7 m
Instalace suchá/mokrá:	D/S
Instalace:	Horizont. nebo vertik.

**Kapalina:**

Rozsah teploty kapaliny:	0 .. 55 °C
Hustota:	998.2 kg/m³

**Elektrické údaje:**

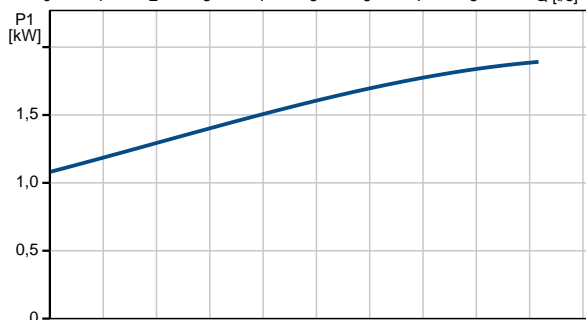
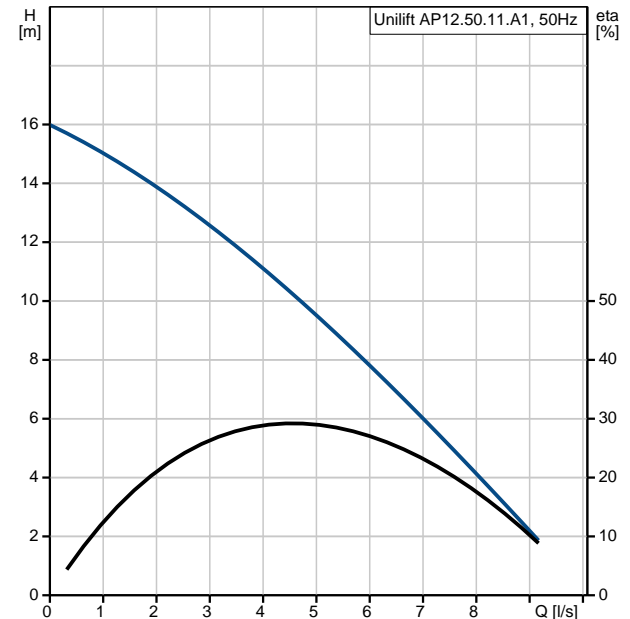
Typ motoru:	PSC
C run:	20 µF
P íkon - P1:	1.7 kW
P2:	1.1 kW
Frekvence el. síť :	50 Hz
Jmenovité nap tí:	1 x 230 V
Jmenovitý el. proud:	8.5 A
Cos phi - power factor:	0,92
Jmenovitá otá ky:	2760 ot/min
Velikost kondenzátoru - provoz:	20 µF/400 V
Krytí (IEC 34-5):	IP68
T ída izolace (IEC 85):	F
Motorová ochrana:	Kontakt
Teplotní ochrana:	interní
Délka kabelu:	10 m
Typ kabelové koncovky:	SCHUKO

**ídící jednotky:**

Hladinový spína :	Plovák. spína
-------------------	---------------

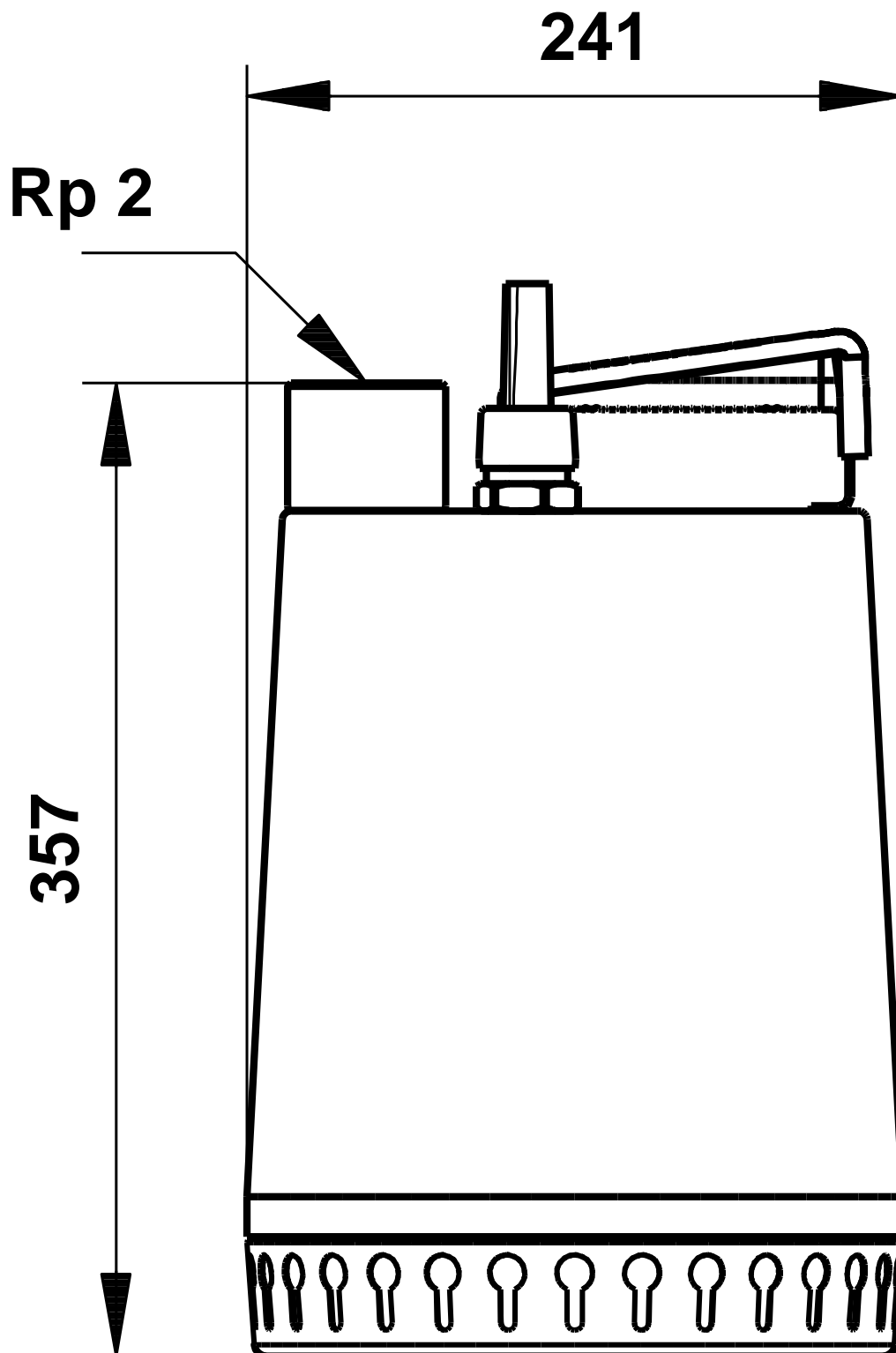
**Jiné:**

Ístá hmotnost:	15.9 kg
Hrubá hmotnost:	16.7 kg





96010981 Unilift AP12.50.11.A1 50 Hz



Poznámka! Všechny jednotky musí být v[mm] jestliže není uvedeno jinak.  
Poznámka: tento zjednodušený rozměrový náčrtek nezobrazuje všechny detaily.