

DRENO BOX

PE Čerpací stanice PE pumping stations



Použití

Dreno Box čerpací stanice je ideální pro použití v aplikacích, kde je svod odpadních vod pod úrovní kanalizace a je třeba odpadní vody přečerpávat do vyššího bodu

Kapalina

Dešťová voda, odpadní (šedá) voda, splašky a domovní odpad

Instalace

Instalace Dreno Boxu je rychlá a jednoduchá. Výrobek je dodáván buď včetně nebo bez automatického spouštěcího zařízení a to pro jedno nebo pro dvě čerpadla a současně pro jedno i třífázová čerpadla

Dreno Box 200

Nádrž z PE	
Objem	200 L
Rozměry	785x490 H710
Teplota média max.	+40°C

Dreno Box 600

Nádrž z PE	
Objem	600 L
Rozměry	925x1135 H870
Teplota média max.	+40°C

Applications

The Dreno Box pumping station finds its ideal use in those applications where the main sewer line is located at a higher level.

Liquids

Rain water, grey water and sewage of domestic origin.

Installation

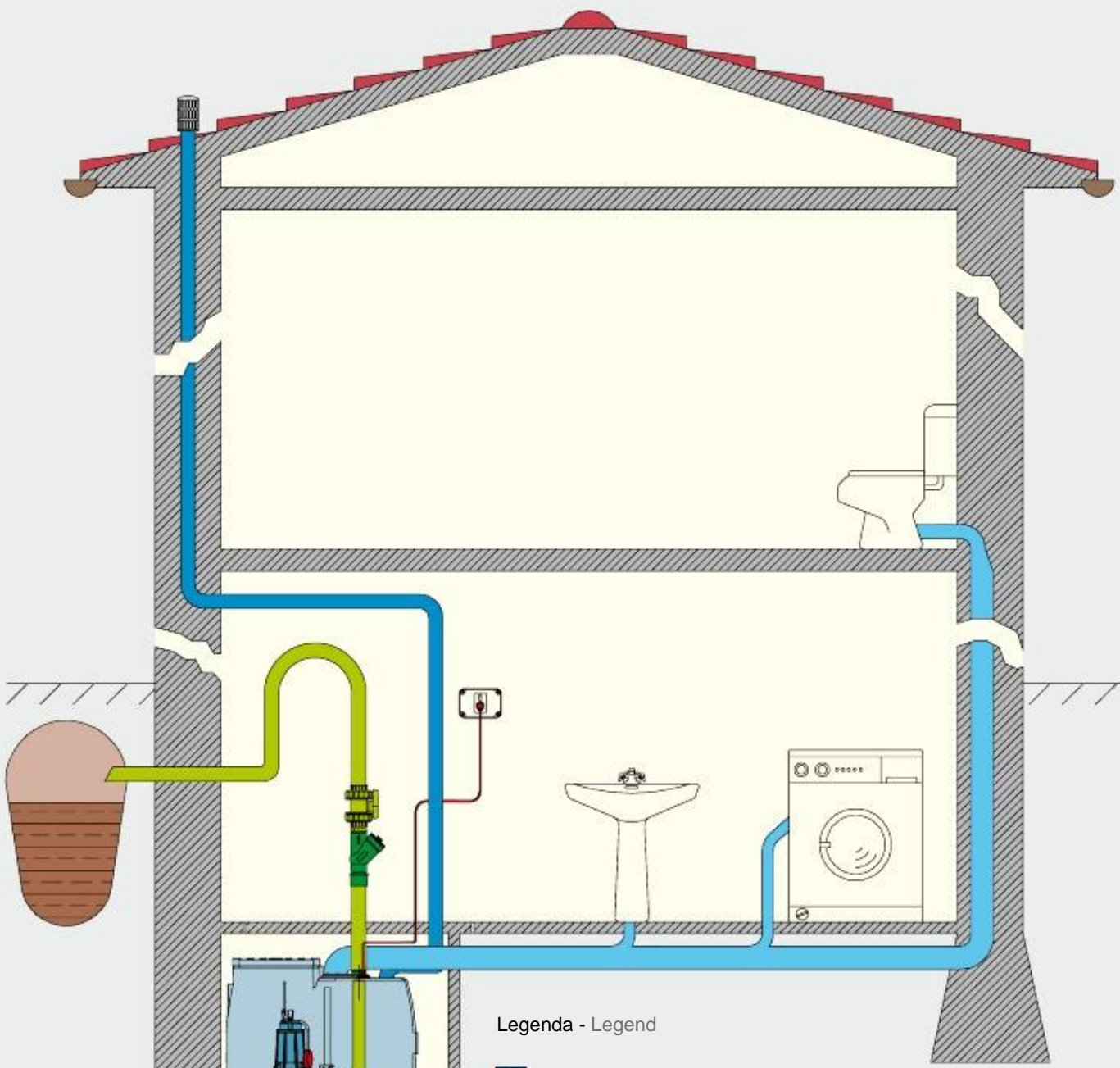
Dreno Box installation is fast and easy. The product is supplied with or without coupling foot and float switch system for single or duplex installation both in single-phase and three-phase.

Dreno Box 200

Tank in PE	
Capacity	200 L
Dimensions	785x490 H710
Temperature	+40°C

Dreno Box 600

Tank in PE	
Capacity	600 L
Dimensions	925x1135 H870
Temperature	+40°C



Dreno Box

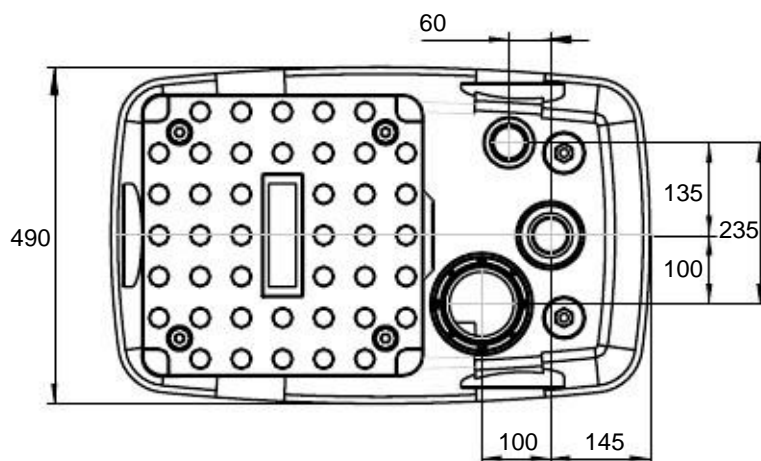
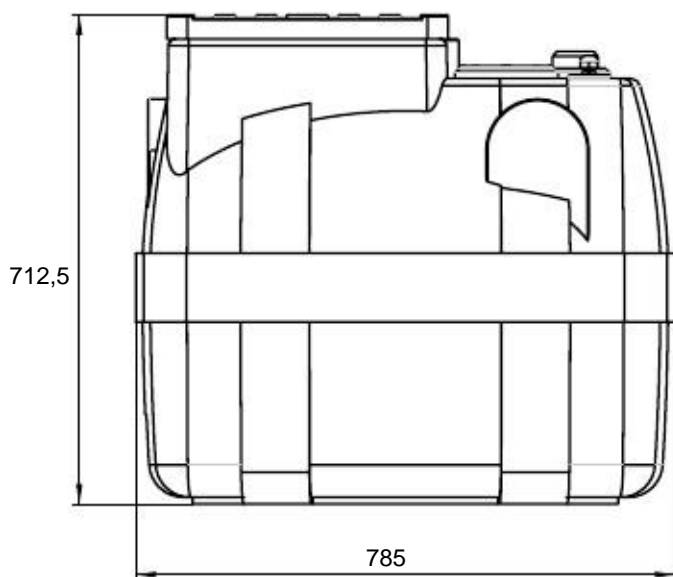
Legenda - Legend

- | | | |
|---|---------------------|------------------|
|  | Větrací potrubí | Venting pipe |
|  | Svod odpadních vod | Collection pipe |
|  | Výtlačné potrubí | Delivery pipe |
|  | Zpětná klapka | Non return valve |
|  | Kanalizace | Sewer line |
|  | Elektrická přípojka | Electricity feed |

DRENO BOX 200

Vstup: Průměr 110 mm
 Výtlak: Mobilní instalace: 1"1/4 - 1"1/2 - 2"
 Pevná instalace: Ø 63 mm
 Kg:12 (bez čerpadel a příslušenství)
 Větrací otvor: Pryžová průchodka 50 mm
 Kabelová průchodka: 2x M20 + ucpávková zátka

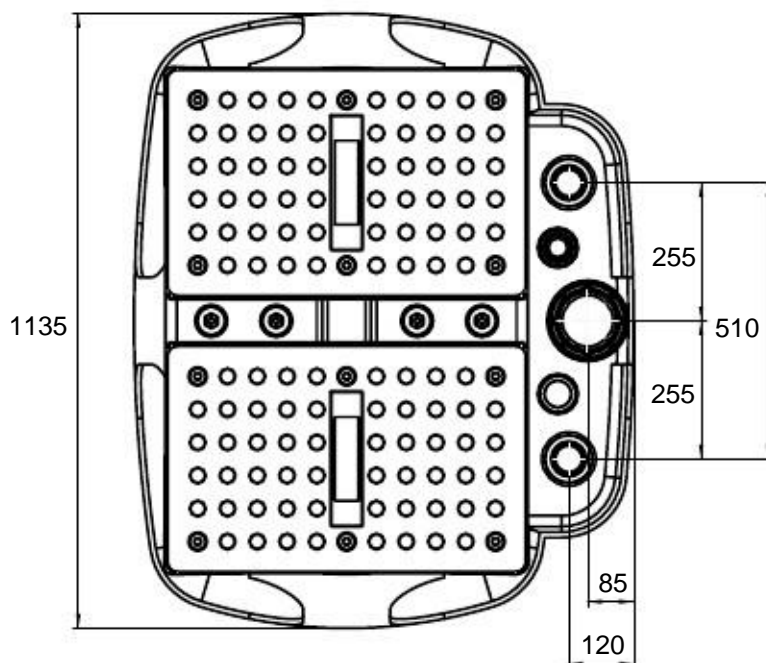
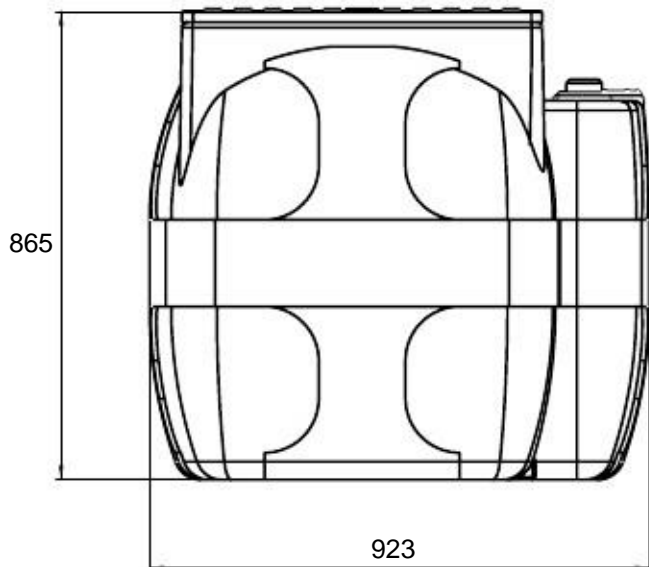
Inlet: Diameter 110 mm
 Outlet: Mobile installation: 1"1/4 - 1"1/2 - 2"
 Stationary installation: Ø 63 mm
 Kg:12 (without pump and accessories)
 Ventilation: 50 mm seal
 Cable clamp: N. 2 M20+closing cup



DRENO BOX 600

Vstup: Průměr 110 mm
 Výtlak: Mobilní instalace: 1"1/4 - 1"1/2 - 2"
 Pevná instalace: Ø 63 mm
 Kg:32 (bez čerpadel a příslušenství)
 Větrací otvor: Pryžová průchodka 50 mm
 Kabelová průchodka: 4x M20 + 2x ucpávková zátka

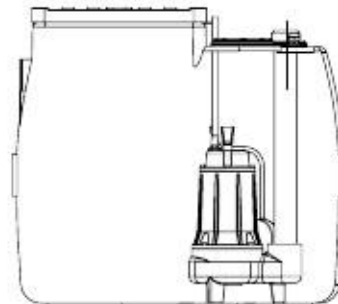
Inlet: Diameter 110 mm
 Outlet: Mobile installation: 1"1/4 - 1"1/2 - 2"
 Stationary installation: Ø 63 mm
 Kg:32 (without pump and accessories)
 Ventilation: 50 mm seal
 Cable clamp: N. 4 M20+2 closing cups



Dostupné verze Available versions

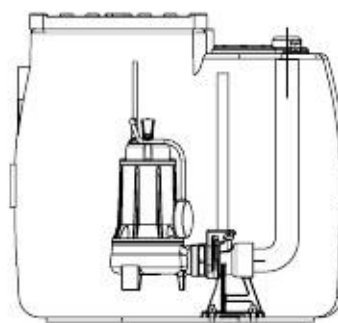
S čerpadly s oběžnými koly Vortex – Mobilní instalace With Vortex impeller - Mobile installation

Model	V	P2 (kW)	Výtlak	Průchodnost Free Passage (mm)
ALPHA V 2	230/400	0,56	1"1/2	35
ALPHA V 3	230/400	0,75	1"1/2	35
ALPHA V 22	230/400	0,56	2"	40
ALPHA V 32	230/400	0,75	2"	40
ALPHA V 4	230/400	1,1	2"	45
ALPHA V 55	230/400	1,5	2"	45
ALPHA V 5M	230	1,5	2"	50
ALPHA V 6 T	400	2,2	2"	50



S čerpadly s oběžnými koly Vortex – Pevná instalace With Vortex impeller - Stationary installation

Model	V	P2 (kW)	Výtlak Outlet	Průchodnost Free Passage (mm)
COMPATTA 2	230/400	0,56	1"1/2	35
COMPATTA 3	230/400	0,75	1"1/2	35
COMPATTA 22	230/400	0,56	2"	40
COMPATTA 32	230/400	0,75	2"	40
COMPATTTA 4	230/400	1,1	2"	45
COMPATTA 55	230/400	1,5	2"	45
COMPATTA 5M	230	1,5	2"	50
COMPATTA 6T	400	2,2	2"	50



Pevná a mobilní instalace s čerpadly s řezacími zařízeními Stationary and mobile installation with grinder pumps

Model	V	P2 (kW)	Výtlak Outlet
Grix 100	230/400	0,9	1"1/4
Grix 150	230/400	1,1	1"1/4
Grix 200	230/400	1,4	1"1/4
GM/GT 32/2/110 C.149	230/400	0,9	2"
GM/GT 32/2/110 C.150	230/400	1,1	2"

