

Pozice	Počet	Popis
--------	-------	-------

1	PM 1	
---	------	---



Pozn.: obr. výrobku se může lišit od skuteč. výrobku

Výrobní číslo: [96848722](#)

Tlaková řídicí jednotka Grundfos PM 1 je určena pro automatické zapínání/vypínání čerpadel Grundfos a dalších čerpadel pro dobývání vody.

Tlaková řídicí jednotka PM 1 je vhodná pro aplikace, ve kterých se vyžaduje zapínání/vypínání čerpadla v závislosti na spotřebě vody. Jedná se o řídicí jednotku, která zajišťuje zapnutí čerpadla při tlaku 2.2 bar. Jednotka PM 1 zapíná čerpadlo, když je dosaženo zapínacího tlaku, a čerpadlo je v provozu až do dosažení malého průtoku.

Pro zvýšení bezpečnosti tlaková řídicí jednotka PM 1 obsahuje ochranu proti běhu nasucho a anticyklovací funkci.

**Kapalina:**

Rozsah teploty kapaliny: 0 .. 40 °C

**Techn.:**

Certifikáty/schválení a označení: CE C-TICK GOST ACS VDE

**Instalace:**

Max. teplota okolí: 50 °C  
 Max. provozní tlak: 10 bar  
 Vstup: G1"  
 Výstup: G1"  
 Závitový vstup: Externí  
 Závitový výstup: Externí  
 Odečet tlaku: NE

**Elektrické údaje:**

Max. spotřeba el. proudu: 6 A  
 Příkon pro otáčkový stupeň 3: 1200 W  
 Frekvence el. sítě: 50 Hz  
 Jmenovitá napětí: 1 x 220-240 V  
 Krytí (IEC 34-5): IP65  
 Typ kabelové koncovky: SCHUKO  
 Rozvodný kabel: 1.5 m

**Nádrž:**

Objem tlakové nádoby: 0.1 l

**Jiné:**

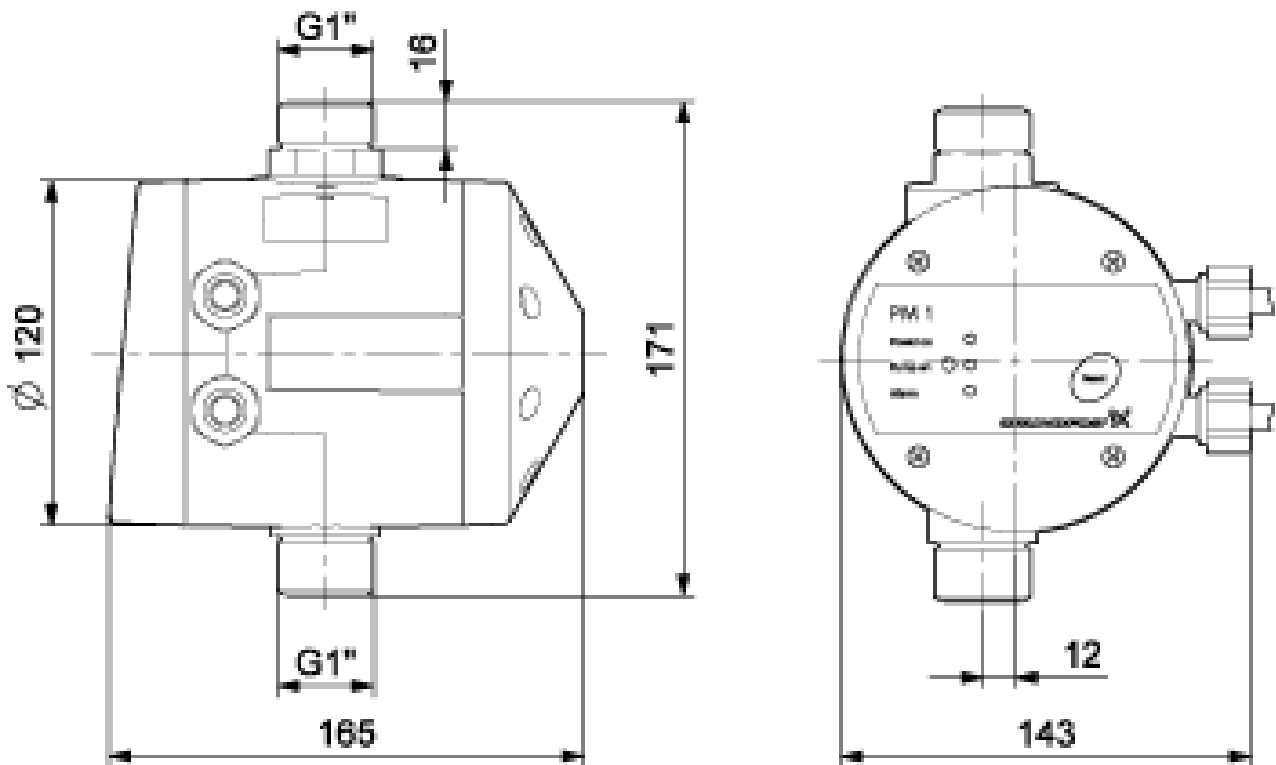
Čistá hmotnost: 1.26 kg  
 Hrubá hmotnost: 2 kg



**Název společnosti:** REMONT ČERPADLA s.r.o.  
**Vypracováno kým:** Petr Novotný  
**Telefon:** 777058944  
**Email:** novotny@remont-cerpadla.cz  
**Datum:** 30. 6. 2015

Popis	Hodnota
<b>Všeobecná informace:</b>	
Název výrobku::	PM 1
Pozice	
íslo výrobku:	<a href="#">96848722</a>
EAN kód::	5700311918531
Cena:	65,90 €
<b>Techn.:</b>	
Certifikáty/schválení a označení:	CE C-TICK GOST ACS VDE
Ventil:	YES
<b>Instalace:</b>	
Max. teplota okolí:	50 °C
Max. provozní tlak:	10 bar
Zapínací tlak:	2.2 bar
Vstup:	G1"
Výstup:	G1"
Závitový vstup:	Externí
Závitový výstup:	Externí
Odečet tlaku:	NE
<b>Kapalina:</b>	
Rozsah teploty kapaliny:	0 .. 40 °C
<b>Elektrické údaje:</b>	
Max. spotřeba el. proudu:	6 A
Přiklon pro otáčkový stupeň 3:	1200 W
Frekvence el. sítě:	50 Hz
Jmenovité napětí:	1 x 220-240 V
Krytí (IEC 34-5):	IP65
Kabel motoru:	0.5 m
Typ kabelové koncovky:	SCHUKO
Rozvodný kabel:	1.5 m
<b>Nádrž:</b>	
Objem tlakové nádoby:	0.1 l
<b>Jiné:</b>	
čistá hmotnost:	1.26 kg
Hrubá hmotnost:	2 kg

## 96848722 PM 1 50 Hz



Poznámka! Všechny jednotky musí být v[mm] jestliže není uvedeno jinak.  
Poznámka: tento zjednodušený rozměrový náčrtek nezobrazuje všechny detaily.



**Název společnosti:** REMONT ČERPADLA s.r.o.  
**Vypracováno kým:** Petr Novotný  
**Telefon:** 777058944  
**Email:** novotny@remont-cerpadla.cz  
**Datum:** 30. 6. 2015

---

**Objednávací data:**

Název výrobku: PM 1  
Množství: 1  
Obj. číslo: 96848722  
Cena: 65,90 €

Celkem: 65,90 €

---