

Provozní příručka

HORNET W 50 II

HORNET G 50/12 II

HORNET G 50/24 II



- Obecné informace
- Instalace / montáž
- Spuštění
- Provoz
- Opravy / servis

Před použitím tohoto zařízení je zcela nezbytné pročíst tuto provozní příručku. V případě závady funkce nebo poškození zařízení v důsledku nedostatečné znalosti provozní příručky jsou nároky ze záruky vyloučeny.

HORN GMBH & CO. KG

REMONT ČERPADLA s.r.o., Husova 456, 530 03 PARDUBICE

TEL: +420 466 260 261, FAX: +420 463 119 816

www.eurocerpadla.cz, info@remont-cerpadla.cz

Obsah

1. Bezpečnostní opatření

- 1.1 Bezpečnostní pokyny
- 1.2 Požadavky na pracoviště

2. Obecné informace

- 2.1 Výrobce
- 2.2 Použití
- 2.3 Popis
- 2.4 Technická data

3. Pokyny pro montáž

- 3.1 Průtokoměr (volitelné vybavení)

4. Provoz

- 4.1 Spuštění
- 4.2 Běžný provoz
- 4.3 Průtokoměr FMT
- 4.4 Průtokoměr Z300

5. Demontáž

6. Údržba

7. Opravy / servis

1. BEZPEČNOSTNÍ OPATŘENÍ

Symboly a jejich vysvětlení

Symbol bezpečnosti práce

!!! Tento symbol je v této příručce uveden u všech bezpečnostních pokynů, kde je nebezpečí ohrožení života nebo zdraví osob. V těchto případech dodržujte pokyny a jednejte zvláště opatrně. Všechny bezpečnostní pokyny předejte ostatním. Kromě pokynů uvedených v této příručce se musí dodržovat všechna obecně platná bezpečnostní a preventivní opatření.

Symbol výstrahy

Pozor! Tento symbol je v uveden u těch částí příručky, kde je třeba velmi pečlivě dodržovat směrnice, předpisy, pokyny a postupy, aby se zabránilo poškození produktu a/nebo jiných částí zařízení.

1.1 Bezpečnostní pokyny

Toto elektrické čerpadlo bylo zkonstruováno a vyrobeno v souladu s příslušnými platnými směrnicemi EU o bezpečnosti a ochraně zdraví při práci.

Nebezpečí však může vzniknout při používání tohoto výrobku k jiným než popsaným účelům. Všechny osoby, které provádějí montáž, provoz a údržbu tohoto čerpadla, musí pročíst celou provozní příručku a musí jí rozumět.

!!! Toto elektrické čerpadlo se smí používat pouze k dopravě kapalných topných médií, dieselových a topných olejů o bodu vzplanutí nad 55°C.

Jakékoliv jiné použití a jakákoliv úprava výrobku musí být považována za nevhodné použití. Výrobce nenes odpovědnost za žádné škody vyplývající z takového použití, odpovědnost v takovém případě leží výlučně na uživateli.

!!! Motor a spínač není v provedení bezpečném proti výbuchu. Provoz v prostředí s takovým nebezpečím a s palivy o bodu vzplanutí nižším než 55°C může způsobit výbuch.

Správné použití tohoto výrobku předpokládá také dodržování výrobcem specifikovaných podmínek týkajících se instalace, spuštění, provozu a údržby.

Při provozu tohoto elektrického čerpadla musí být v každém případě dodržovány místní předpisy o bezpečnosti a prevenci nehod.

1.2 Požadavky na pracoviště

Protože kapalná topná média, dieselové a topné oleje jsou kapaliny znečišťující vodu, musí být dodržovány v příslušné zemi platné předpisy o ochraně spodních vod a životního prostředí.

2. OBECNÉ INFORMACE

2.1 Výrobce:

HORN GMBH & CO. KG, D-Flensburg

Typy:

HORNET W 50 II, HORNET G 50/12 II, HORNET G 50/24 II

2.2 Použití

!!! Toto elektrické čerpadlo se smí používat pouze k dopravě kapalných topných médií, dieselových a topných olejů o bodu vzplanutí nad 55°C.

Pozor! Teplota dopravované kapaliny nesmí poklesnout pod -10°C a překročit $+40^{\circ}\text{C}$.

Pozor! Zkontrolujte, aby byl dolní filtr utažen (svorka). Použití elektrického čerpadla bez dolního filtru může způsobit poškození důležitých součástí čerpadla.

2.3 Popis

Pozor! Toto elektrické čerpadlo je samonasávací. Přesto může dlouhodobý provoz bez kapaliny způsobit poškození oběžných kol rotoru.

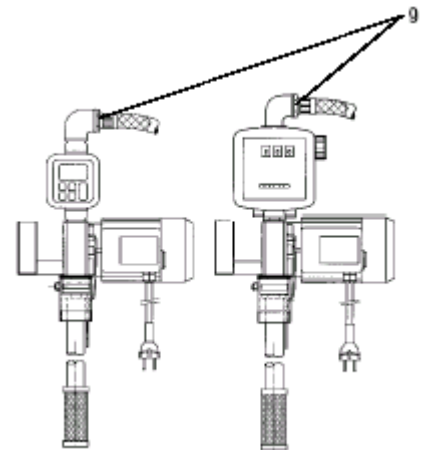
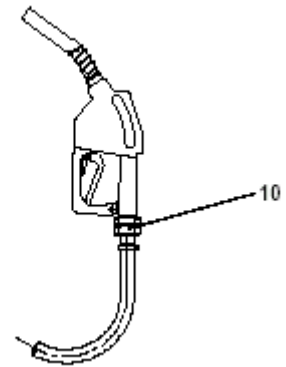
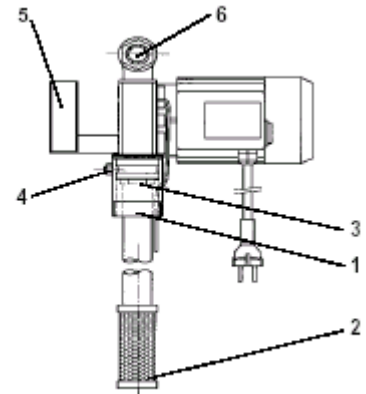
- Toto elektrické čerpadlo je určeno k zásobování nádrží topnými médii, dieselovými a topnými oleji o bodu vzplanutí nad 55°C.

2.4 Technická data

HORNET	W 50 II	G 50/12 II	G 50/24 II
Rok výroby	Podle typového štítku		
Teplota média	Od -10°C do $+40^{\circ}\text{C}$		
Připojovací závit	G 1"		
Závit tělesa	G 2"		
Použitý obtokový ventil	1,8 bar	1,4 bar	1,8 bar
Max. sací výška	4,0 m		
Jmenovitý výkon čerpadla	55 l/min.	47 l/min.	50 l/min.
Napětí	230 V, 50 Hz	12 V stejnosměr.	24 V stejnosměr.
Příkon	0,55 kW	0,34 kW	0,43 kW
Jmenovitý výkon motoru	0,33 kW	0,29 kW	0,42 kW
Proud	2,4 A	28 A	18 A
Ochrana	IP 54		
Připojovací kabel	2 m		
Doba provozu	100%	max. 15 min. provoz, min. 15 min. přerušení	

3. Pokyny pro montáž

1. Před montáží zkontrolujte, zda v součástech nejsou zbytky obalového materiálu.
2. Přišroubujte přípojku tělesa (1) se závitem G2" do nádrže. Zasuňte dolní filtr (2) po značku na sací hadici a připojte jej svorkou. Filtr musí být připojen těsně (utáhnout svorku).
3. Našroubujte sací hadici (3) se závitem G1" do čerpadla a utáhněte.
5. Odmontujte ochranný kryt z připojení sifonového ústrojí a namontujte na toto místo obtokovou hadici (bypass). Druhý konec obtokové hadice zasuňte asi 300 mm do 8 mm otvoru v tělese (1). Namontujte čerpadlo na přišroubovanou přípojku tělesa. Zašroubujte stavěcí šrouby (4) do závitových otvorů přípojky tělesa a připevněte jimi čerpadlo v požadované poloze.
6. Připevněte držák automatické hubice (5) oběma šestihrannými šrouby M 6x25, pružné podložky a šestihranné matice M6 na horním nebo dolním držáku motoru čerpadla.
7. Připevněte vypouštěcí hadici (6) s vnějším závitem G1" k otvoru čerpadla. Druhý konec vypouštěcí hadice připevněte k výkyvné přípojce (10) hadice a zašroubujte ji do automatické hubice.
9. Po montáži zkontrolujte těsnost spojů.



3.1 Průtokoměr FMT nebo Z300 (volitelné vybavení)

Je-li součástí dodávky průtokoměr FMT nebo Z300, musí se jeden závit G1" vypouštěcí hadice připojit k výstupu (9) průtokoměru. Druhý konec se připojí k výkyvné přípojce (10) automatické hubice.

Viz provozní příručka k průtokoměru FMT nebo Z300.

4. PROVOZ

4.1 Spuštění

Pozor! Provoz čerpadla bez kapaliny po delší dobu (> 1 min.) se musí vyloučit, protože by mohl způsobit poškození rotorů čerpadla.

1. Vložte hubici do nádrže nebo sběrného tanku. Páčkou otevřete hubici.
2. Zapněte čerpadlo, kapalina začne vytékat z hubice po cca 15 sek.

4.2 Běžný provoz

Pozor! Neprovozujte čerpadlo bez kapaliny po delší dobu (> 1 min.). K odstranění nadměrného zahřívání a poškození rotorů čerpadla je provoz s uzavřenou hubicí přípustný jen cca po 1 min. Po každém čerpání se musí hubice umístit zpět do držáku. Poškozená hubice může být příčinou úniků. Hadice nesmí ležet na zemi, aby nedošlo k jejímu poškození.

1. Zapněte čerpadlo.
2. Držte hubici v plněném zásobníku nebo ji vložte do nádrže vozidla a stiskněte páčku nebo nastavte svorku podle požadovaného množství. Automatická hubice A 2010 se automaticky vypne, jakmile je nádrž plná (Q min. 12 l/min.). Chcete-li zastavit plnění, pusťte hubici nebo za ni krátce zatáhněte a pusťte.
3. Vypněte elektrické čerpadlo a vraťte hubici na místo. Viz také provozní příručka k automatické hubici A 2010.

4.3 Průtokoměr FMT (volitelný)

- Při plnění automaticky pracuje šesticiferný displej.
- Displej se vynuluje stisknutím rozběhového/stop tlačítka, až se zobrazí 0,00.
- Měřič má 5 sumačních pamětí, z nichž jednu nelze vynulovat. Při plnění nádrže se automaticky zobrazuje číslo poslední sumační paměti. Tato paměť může zobrazit celkové množství až 999.999 litrů.
- Měřič byl u výrobce kalibrován k dávkování dieselového a topného oleje. Přesnost měření však mohou ovlivnit faktory, jako je teplota a užitečný výkon. V takovém případě je možno provést překalibrování průtokoměru.

Viz také provozní příručku k průtokoměru FMT.

4.4 Průtokoměr Z300 (volitelný)

- Při plnění automaticky pracuje třiciferný displej.

- Indikace se vynuluje otočením resetovacího ovladače na 000.
- Indikace množství začíná běžet automaticky, jakmile se zapne plnění. Indikaci množství nelze vynulovat a může zobrazit celkové dodané množství až 999.999 litrů.
- Měřič byl u výrobce kalibrován k dávkování diesellového a topného oleje. Přesnost měření však mohou ovlivnit faktory, jako je teplota a užitečný výkon. V takovém případě je možno provést překalibrování průtokoměru.

Viz také provozní příručku k průtokoměru Z300.

5. DEMONTÁŽ

- Musí-li se čerpadlo demontovat od sudu nebo zásobníku:
 1. Vytáhněte zátku z hrdla.
 2. Povolte stavěcí šrouby u přípojky tělesa.
 3. Pomalu vyjměte čerpadlo ze zásobníku (kapalina vytéká jen ze sací hadice) a položte je do vany, z níž neuniká olej. Pozor při tom na hadici PU-3 sifonového ústrojí.
 4. Uvolněte vypouštěcí hadici z tlakového spoje a nechte kapalinu vytéci do vany, z níž neuniká olej.

6. ÚDRŽBA

- Toto elektrické čerpadlo v podstatě nevyžaduje žádnou údržbu.
- Vzhledem k platným předpisům se však musí pravidelně kontrolovat poškození skříně čerpadla, vypouštěcí hadice a sací hubice.
- Vypouštěcí hadici je možno snadno vyměnit po uvolnění jejích závitů (viz také kap. „Pokyny pro montáž“).

7. OPRAVY / SERVIS

- Toto elektrické čerpadlo bylo zkonstruováno, aby mohlo být používáno s minimální možnou údržbou. Toho je možno dosáhnout používáním čerpadla v souladu s touto provozní příručkou. Budete-li přesto potřebovat servisní služby, spojte se laskavě s naším servisním oddělením.

Prohlášení o shodě
podle Směrnice o strojírnosti 89/392/EEC, Příloha II A

Tímto prohlašujeme, že níže specifikované zařízení, které je naším výrobkem, svou konstrukcí i provedením odpovídá ustanovením směrnice EU. Jakákoliv úprava tohoto zařízení, která je provedena bez našeho souhlasu, činí toto prohlášení neplatným.

Popis	HORNET W 50 II, HORNET G 50/12 II, HORNET G 50/24 II
Typ	Elektrické čerpadlo
Rok výroby	Viz zařízení (typový štítek)
Použité směrnice EU	Směrnice EU pro nízkonapěťová zařízení (73/23/EWG) Směrnice EU pro elektromagnetickou kompatibilitu (89/336/EWG), verze 93/31/EEC
Použité harmonizované normy	EN 60335-1, EN 60335-2
Použité národní normy a technické specifikace	VDE 0700 T1, VDE 0700 T2
Datum, podpis	05.06.2001

Dipl. Ing. Klaus - R. Jacobsen,
ved. technik