

Sololift2

Malé čerpací stanice




50 Hz





1. Přehled výrobků	3	7. Výrobní řada, přehled	34
Sololift2 pro aplikace s toaletami	3	Objednací čísla	34
Sololift2 pro aplikace se šedou odpadní vodou	3	Příslušenství	34
Použití	4	Technické údaje	35
Funkce	4	Rozsah dodávky	36
2. Sololift2 WC-1	5	8. Další dokumentace výrobků	37
Použití	5	WebCAPS	37
Charakteristické vlastnosti a výhody	5	WinCAPS	38
Průvodce určením velikosti	5	GO CAPS	39
Konstrukční charakteristiky	6		
Požadavky na instalaci	7		
Objednací čísla	7		
Příslušenství	7		
Technické údaje	8		
Značení a schvalovací protokoly	9		
Konstrukce a rozsah dodávky	9		
3. Sololift2 WC-3	10		
Použití	10		
Charakteristické vlastnosti a výhody	10		
Průvodce určením velikosti	10		
Konstrukční charakteristiky	11		
Požadavky na instalaci	12		
Objednací čísla	13		
Příslušenství	13		
Technické údaje	14		
Značení a schvalovací protokoly	15		
Konstrukce a rozsah dodávky	15		
4. Sololift2 CWC-3	16		
Použití	16		
Charakteristické vlastnosti a výhody	16		
Průvodce určením velikosti	16		
Konstrukční charakteristiky	17		
Požadavky na instalaci	18		
Objednací čísla	18		
Příslušenství	18		
Technické údaje	19		
Značení a schvalovací protokoly	20		
Konstrukce a rozsah dodávky	20		
5. Sololift2 C-3	21		
Použití	21		
Charakteristické vlastnosti a výhody	21		
Průvodce dimenzováním	22		
Konstrukční charakteristiky	23		
Požadavky na instalaci	24		
Objednací čísla	25		
Příslušenství	25		
Technické údaje	26		
Značení a schvalovací protokoly	27		
Konstrukce a rozsah dodávky	27		
6. Sololift2 D-2	28		
Použití	28		
Charakteristické vlastnosti a výhody	28		
Průvodce dimenzováním	29		
Konstrukční charakteristiky	30		
Požadavky na instalaci	31		
Objednací čísla	31		
Příslušenství	31		
Technické údaje	32		
Značení a schvalovací protokoly	33		
Konstrukce a rozsah dodávky	33		

1. Přehled výrobků

Sololift2 pro aplikace s toaletami

Sololift2 WC-1	Popis	Technické údaje
	<p>Vhodné pro čerpání splaškových odpadních vod z toalety nebo umyvadla.</p> <p>Charakteristické vlastnosti:</p> <ul style="list-style-type: none"> robustní konstrukce pro bezpečný a bezproblémový provoz s čerpadlem s vysokým výkonem a profesionálním řezacím zařízením. připraveno k instalaci rychlá a snadná instalace konstrukce pro jednoduchou obsluhu se suchou motorovou jednotkou snadné umístění s použitím flexibilních konektorů a adaptérů pro výtlačky a vstupy. 	<p>$H_{max.}$: 8,5 m. $Q_{max.}$: 149 l/min. Výkon, P1: Max. 620 W. Výtlačná přípojka: • $\varnothing 22/25/28/32/36/40$. Přídavný vtok: • 1 x $\varnothing 32/36/40$ v horní části.</p>
TM05 0866 1711		
Sololift2 WC-3	Popis	Technické údaje
	<p>Vhodné pro čerpání splaškových odpadních vod z toalety, umyvadla, sprchy a bidetu nebo pisoáru.</p> <p>Charakteristické vlastnosti:</p> <ul style="list-style-type: none"> robustní konstrukce pro bezpečný a bezproblémový provoz s vysoce výkonným čerpadlem a profesionálním mělničem připraveno k instalaci rychlá a snadná instalace konstrukce pro jednoduchou obsluhu se suchou motorovou jednotkou snadné umístění s použitím flexibilních konektorů a adaptérů pro výtlačky a vstupy. 	<p>$H_{max.}$: 8,5 m. $Q_{max.}$: 149 l/min. Příkon, P1: Max. 620 W. Výtlačná přípojka: • $\varnothing 22/25/28/32/36/40$. Přídavný vtok: • 1 x $\varnothing 32/36/40$ na horní části. • 2 x $\varnothing 36/40/50$ na levé a pravé straně nádrže.</p>
TM04 9729 5010		
Sololift2 CWC-3	Popis	Technické údaje
	<p>Vhodná pro čerpání odpadní vody ze závěsné toalety, umyvadla, sprchy a bidetu nebo pisoáru.</p> <p>Charakteristické vlastnosti:</p> <ul style="list-style-type: none"> štíhlá konstrukce pro instalaci na čelní stěnu robustní konstrukce pro bezpečný a bezproblémový provoz s vysoce výkonným čerpadlem a profesionálním mělničem rychlá a snadná instalace konstrukce pro jednoduchou obsluhu se suchou motorovou jednotkou snadná výměna s použitím ohebných konektorů a adaptérů pro výtlačky a vstupy. 	<p>$H_{max.}$: 8,5 m. $Q_{max.}$: 149 l/min. Výkon, P1: Max. 620 W. Výtlačná přípojka: • $\varnothing 22/25/28/32/36/40$. Další vstup: • 1 x $\varnothing 32/36/40$ na horní části. • 2 x $\varnothing 36/40/50$ na levé a pravé straně nádrže.</p>
TM04 9730 5010		

Sololift2 pro aplikace se šedou odpadní vodou

Sololift2 C-3	Popis	Technické údaje
	<p>Výrobek je vhodný pro čerpání šedé odpadní vody z pračky, myčky, umyvadla, dřezu, vany nebo sprchy.</p> <p>Charakteristické vlastnosti:</p> <ul style="list-style-type: none"> štíhlá konstrukce pro instalaci na čelní stěnu vysoce výkonné čerpadlo s průchodností 20 mm pro čerpání odpadních vod do 90 °C připraveno k instalaci rychlá a snadná instalace konstrukce pro jednoduchou obsluhu se suchou motorovou jednotkou snadná výměna s použitím ohebných konektorů a adaptérů pro výtlačky a vstupy. 	<p>$H_{max.}$: 8,8 m. $Q_{max.}$: 185 l/min. Příkon, P1: Max. 640 W. Výtlačná přípojka: • $\varnothing 22/25/28/32/36/40$. Další vstup: • 1 x $\varnothing 32/36/40$ na horní části. • 2 x $\varnothing 36/40/50$ na levé a pravé straně nádrže.</p>
TM04 9731 5010		
Sololift2 D-2	Popis	Technické údaje
	<p>Extrémně kompaktní varianta pro čerpání šedé odpadní vody z umyvadla, sprchového koutu nebo bidetu.</p> <p>Charakteristické vlastnosti:</p> <ul style="list-style-type: none"> konstrukce pro instalaci na čelní stěnu nebo instalaci ve skříni robustní konstrukce pro bezpečný a bezproblémový provoz s vysoce výkonným čerpadlem s průchodností 10 mm připraveno k instalaci zabudovaná zpětná klapka, odvzdušňovací ventil s uhlíkovým filtrem a ochranou proti přetečení rychlá a snadná instalace konstrukce pro jednoduchou obsluhu se suchou motorovou jednotkou 	<p>$H_{max.}$: 5,5 m. $Q_{max.}$: 105 l/min. Příkon, P1: Max. 280 W. Výtlačná přípojka: • $\varnothing 22/32$. Další vstup: • 2 x $\varnothing 36/40/50$ na levé a pravé straně nádrže.</p>
TM04 9732 5010		

Použití

Pro instalace nad úroveň kanalizace, je doporučeno vést odpadní vody do kanalizace pomocí přirozeného spádu. V některých případech to není možné nebo náklady nejsou úměrné prospěchu. Zvláště, když jde o rekonstrukci a modernizaci, může být obtížné stanovit klesající sklon.

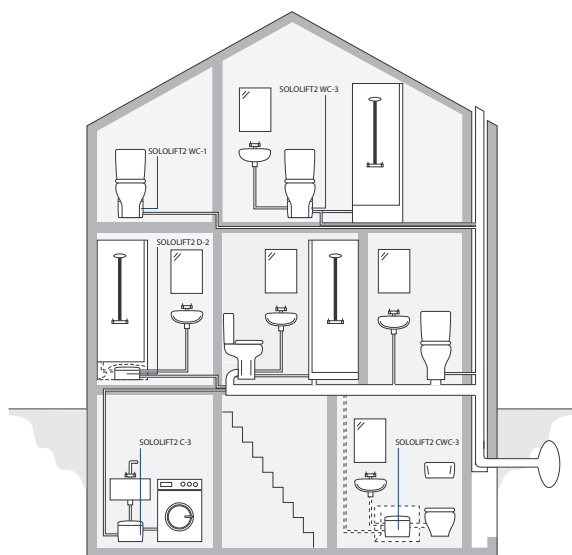
Jakékoliv sanitární jednotky umístěné pod úrovní kanalizace (zpětného vzduť) nebo daleko od hlavní kanalizace lze snadno vyčerpát pomocí Sololift2.

Sololift2 je vhodný pro čerpání odpadních vod v rodinných domech, kde není možné vést odpadní vody přímo do kanalizace přirozeným samospádem. Použití Sololift2 usnadňuje instalaci toalet, sprch, umyvadel nebo jiných zařízení v suterénu, přízemí nebo na úrovni podkroví jako čerpadel odpadních vod do kanalizační sítě.

Sololift2 nabízí možnost instalace zařízení, jako jsou sprchy a toalety v určité vzdálenosti od hlavní kanalizace bez nákladných instalací trubek.

Sololift2 může být použit pro následující aplikace:

- další koupelny v suterénech nebo půdách
- podzemní instalace sanitárních jednotek pod úrovní kanalizace a také jako vynikající ochrana proti zpětnému vzduť centrální kanalizace
- nízkonákladové koupelny v rekreačních chatách
- přídatné zařízení v hotelech a penzionech
- koupelny pro seniory nebo invalidy
- rekonstrukce nebo modernizace odpočíváren v kancelářích a jiných komerčních objektech pro omezený počet uživatelů podle EN 12050-3 (Sololift2 WC-1, WC-3, CWC-3) a EN 12050-2 (Sololift2 C-3, D-2).



TM05 0357 0911

Obr. 1 Příklad použití

Funkce

Odpadní voda z připojených jednotek se přivádí do čerpací stanice Sololift2. Čerpadlo zapíná automaticky, když hladina kapaliny dosahuje zapínací hladiny a vypíná, když hladina klesne na vypínací hladinu. Zapínací a vypínací hladiny závisí na typu Sololift2. Viz technické údaje jednotlivých typů.

Nádrže všech čerpacích stanic Grundfos Sololift2 jsou vyrobeny z kompozitů se snadno čistitelným povrchem a uvnitř se zkosením pro minimalizaci sedimentace.

Správně nainstalované, Sololift2 pracují automaticky. Pro vyšší požadavky na bezpečnost, jsou k dispozici alarmová zařízení. Viz část Příslušenství pro jednotlivé typy.

Konstrukce nabízí unikátní vlastnosti a je zaměřena na rychlou instalaci, stejně jako snadnou a čistou obsluhu. Čerpací stanice vyžadují jen minimální údržbu. Doporučujeme zkontrolovat nádrž pravidelně, v závislosti na aplikaci a jak často se používá.

Požadavky na vysokou kvalitu Grundfos zajišťují vysokou odolnost a bezproblémový provoz.

Výroba je kontrolována externím ústavem podle EN 12050-2/-3.

Jednotlivé čerpací stanice jsou popsány na těchto stránkách:

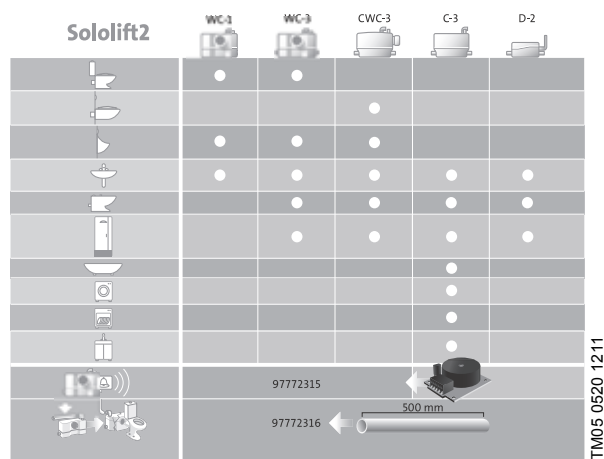
Sololift2 WC-1, strana 5.

Sololift2 WC-3, strana 10.

Sololift2 CWC-3, strana 16.

Sololift2 C-3, strana 21.

Sololift2 D-2, strana 28.



TM05 0520 1211

Obr. 2 Přehled čerpacích stanic Sololift2

2. Sololift2 WC-1

Sololift2 WC-1 je malá, kompaktní, k instalaci připravená automatická čerpací stanice, s integrovaným profesionálním řezacím zařízením. Je vhodná pro odčerpání odpadních vod s výkaly v rodinných domech.

Jednotka je navržena podle EN 12050-3.



TM05 0866 1711

Obr. 3 Sololift2 WC-1

Použití

Sololift2 WC-1 je vhodný pro čerpání splaškových odpadních vod z umyvadla nebo jedné toalety (s horizontálním odtokem dle EN 33/37) obsahující toaletní papír a fekálie.

Typická použití:

- Suterénní instalace pod úrovní kanalizace.
- V souvislosti s rekonstrukcí nebo modernizací stávajících budov, kde se mohou nacházet ve značné vzdálenosti od kanalizační sítě, takže není možné provést přirozeným samospádem, například podkroví.



TM05 0358 0911

Obr. 4 Příklad použití

Charakteristické vlastnosti a výhody

Robustnost a provozní spolehlivost

- Výkonný motor zajišťuje optimální provozní spolehlivost, i když například jsou dámské hygienické výrobky občas spláchnuty do záchodu.

Jednoduchá instalace a výměna

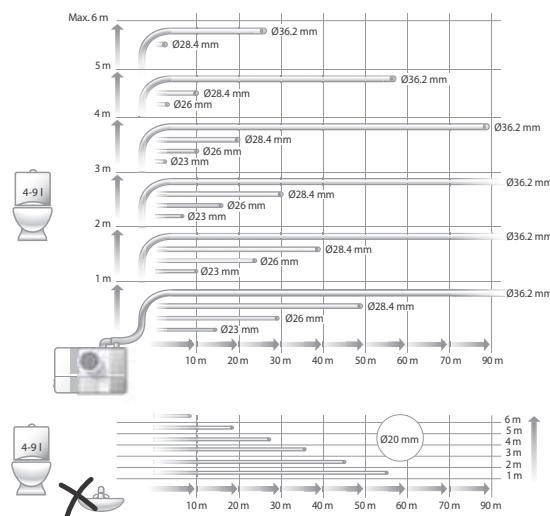
- Nastavitelné výstupní a vstupní přípojky zajistí snadnou instalaci a výměnu.

Snadná údržba a servis

- Odnímatelná, kompaktní jednotka čerpadlo-motor dělá z jakékoliv servisní práce rychlou a čistou záležitostí.
- Není třeba odpojit výtlačné a vstupní potrubí nebo vyjmout jednotku za toaletou.

Průvodce určením velikosti

Jednotka je navržena pro objemy spláchnutí 4, 6 a 9 litrů. 4-litrové spláchnutí se doporučuje pouze v případě, že množství pevných látek v čerpané kapalině je malé.



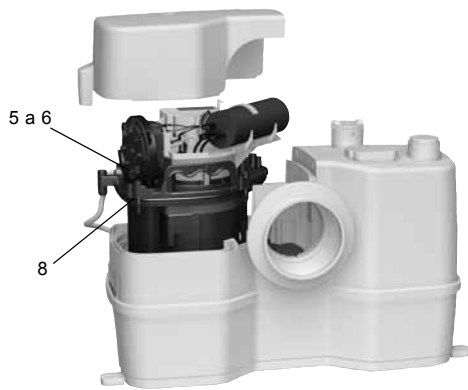
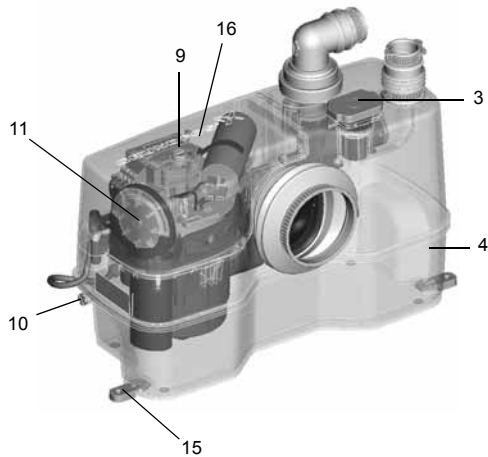
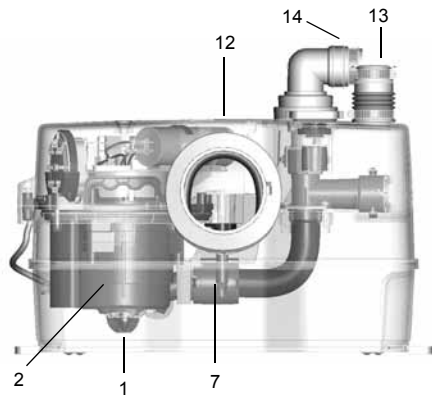
TM05 0360 0911

Obr. 5 Maximální délka vertikálních a horizontálních výtlačných potrubí

Obrázek 5 ukazuje maximální délky vertikálních a horizontálních výtlačných potrubí. Délka trubky závisí na průměru trubky a je založena na rychlosti průtoku 0,7 m/s. Čtyři ohyby, zpětný ventil a uzavírací ventil již byly vzaty v úvahu.

Konstrukční charakteristiky

Sololift2 WC-1



Popis

Poz. Provozní spolehlivost

- 1 Řezací zařízení
Profesionální řezací zařízení, které si snadno poradí s dámskými hygienickými výrobky nebo podobnými, zvyšuje spolehlivost. Čerpadlo se samoodvzdušňovacím ventilem pro stabilní zapnutí.
- 2 Motor
Výkonný motor se speciálním vinutím pro vysoké točivé momenty a ochranou motoru teplotním spínačem s automatickým restartem. Tři hřídelové ucpávky a další V-kroužky zajišťují dlouhodobou životnost.
- 3 Odvzdušňovací ventil
Odvzdušňovací ventil s uhlíkovým filtrem a ochranou před přetečením. Možnost připojení větracího potrubí, například nad střechem.

TM05 0371 0911

- 4 Nádrž
Svařovaná konstrukce nádrže, která je tlakotěsná do 2,5 m vodního sloupce.

Poz. Snadná údržba a servis

- 5 Přístup k součástem.
Provedení se suchým motorem pro snadnou a čistou obsluhu.
- 6 Kompaktní bloková jednotka.
Čerpadlo, motor a řídicí jednotka tvoří kompaktní blokovou jednotku, kterou je možno snadno odstranit pro servis a výměnu. Není nutné odstraňovat kryt. Odstraňte zátku v horní části krytu, vložte šroubovák a otočte hřídel.
- 7 Automatická spojka
Samonastavovací autospojka usnadňuje montáž.
- 8 Šrouby
Všechny důležité šrouby jsou šrouby, které usnadňují servisní práce.
- 9 Antiblokační funkce
Ruční antiblokovací funkce je přístupná z vnějšku pomocí šroubováku, tj. není nutné odstraňovat kryt. Odstraňte zátku v horní části krytu, vložte šroubovák a otočte hřídel.
- 10 Vypouštěcí přípojka
Samostatná vypouštěcí funkce nádrže je k dispozici po připojení vypouštěcí hadice.
- 11 Tlakový spínač
Řízení tlakovým spínačem mimo nádrž, tedy žádné pohyblivé části a membrána v odpadní vodě.

TM05 0371 0911

Poz. Jednoduchá instalace a výměna

- 12 Rozměry
Velmi kompaktní rozměry. Poloha výtlačných a vstupních přípojek zajišťuje snadnou výměnu Sololiftu2 a podobných jednotek jiných výrobců. Žádné další práce na potrubí nejsou potřeba.
- 13 Vstup
Vstupní připojení v horní části.
- 14 Výtlačné hrdlo
Otočný adaptér 360 ° obsahující zpětný ventil umožňuje nasměrování vertikálního nebo horizontálního výtlačku pro snadnější výměnu.
- 15 Nožky pro montáž na podlahu
Nožky pro montáž na podlahu je možno snadno namontovat.

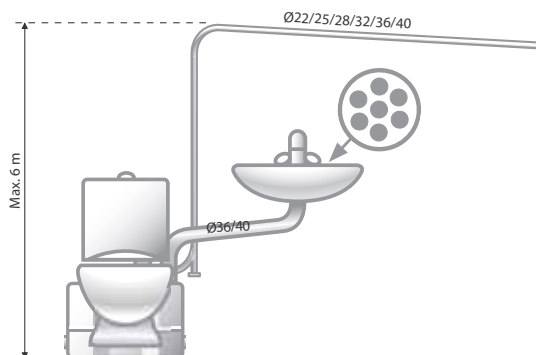
TM05 0496 1111

- 16 Alarm
Drážka pro alarmové zařízení. Snadné dovybavení jen tím, že se zatlačí malá destička s plošnými spoji s bzučákem do drážky. Žádné další vodiče nejsou nutné.

Navštivte funkci animaci Sololift2 na www.grundfos.com nebo na místních domovských stránkách Grundfos.

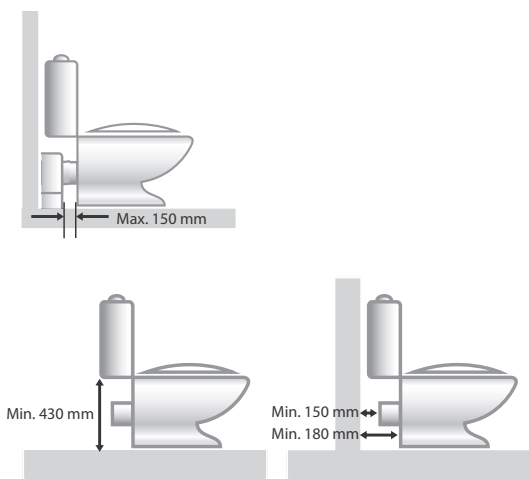
Požadavky na instalaci

Tato část ukazuje příklad instalace a popisuje instalační požadavky. Instalace se provádí snadno a rychle pomocí konektorů s pružnými hadicemi s několika možnostmi adaptérů pro téměř jakýkoliv průměr potrubí.



Obr. 6 Příklad instalace

Poznámka: První část výtlačného potrubí by měla být vždy vertikální. Všechna horizontální potrubí musí mít pokles o minimálně 1 % na hlavní kanalizaci. Rozměry na obr. 7 musí být dodrženy.



Obr. 7 Rozměry, které je nutno dodržet

Sololift WC-1 musí být instalován přímo za toaletou a v téže místnosti podle EN 12050-3. Pokud je potřeba použít připojovací kus, maximální vzdálenost k toaletě nesmí přesáhnout 150 mm.

Zachovejte minimální výšku a vzdálenosti na obr. 7 pro zajištění přístupnosti jednotky pro servis.

Připojky



Obr. 8 Horizontální nebo vertikální výtlač

Otočný adaptér o 360 ° může být upevněn horizontálně nebo vertikálně. Adaptér obsahuje zpětný ventil.

Výtlačné a vstupní přípojky mohou být přizpůsobeny následujícím průměrům potrubí:

Připojení	Vnější průměr						
	Ø22	Ø25	Ø28	Ø32	Ø36 ¹⁾	Ø40	Ø50
Výtlačné hrdlo	•	•	•	•	(•)	•	-
Vstupní v horní části	-	-	-	•	(•)	•	-

¹⁾ Dva adaptéry v dodávce pro UK verzi. Jsou také dostupné jako příslušenství.

Objednací čísla

Výrobek	Síťová zástrčka	Prodejný region	Obj. číslo
Sololift2 WC-1	Schuko	Evropa	97775314
	Schuko	Rusko	97775319
	AUS	Austrálie	97775324
	Bez síťové zástrčky	UK	97775329

Příslušenství

Výrobek	Popis	Obj. číslo
Alarmové zařízení	Akustický alarm v případě poruchy. Destička s tištěnými spoji zasunutá do vnitřní drážky v Sololiftu2 WC-1.	97772315
Náhradní hadice	Pružná hadice PVC s dvěma svorkami a adaptérem na výtlač Sololiftu2. Rozměry: • Délka: 500 mm. • Vnitřní průměr: Ø32. • Vnější průměr: Ø38.	97772316
Vypouštěcí hadice	Pružná hadice PVC s dvěma svorkami a ucpávkou. Použitelná tehdy, když se nádrž Sololift2 odvodňuje kvůli servisu. Rozměry: • Délka: 500 mm. • Vnitřní průměr: Ø12. • Vnější průměr: Ø14,4.	97789093
Kroužek adaptéru, Ø36	Souprava, adaptér Ø36 UK Vhodné pro výtlačné a vstupní přípojky.	97775336

Technické údaje

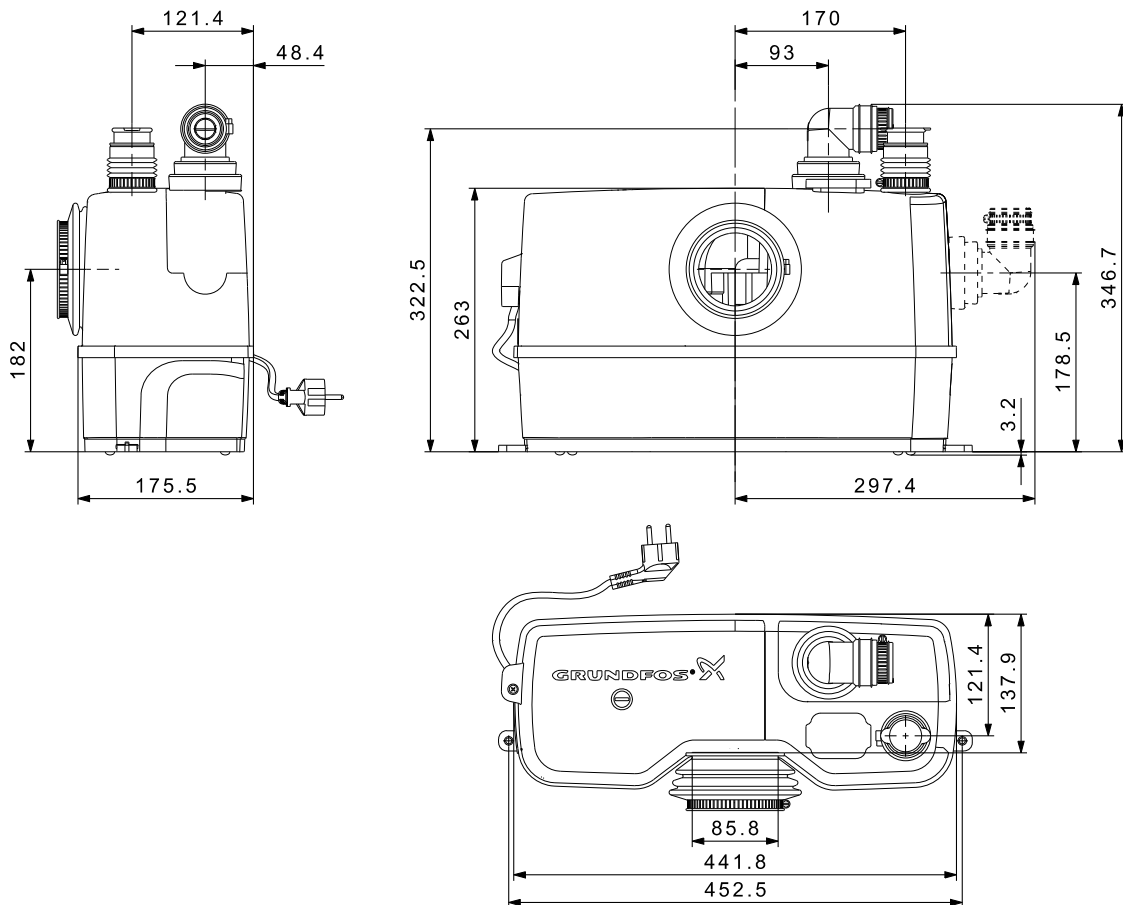
Mechanické údaje

Hmotnost netto	7,3 kg
Objem nádrže	9,0 litrů
Pružný výtlačný oblouk	Ø22/25/28/32/36/40
Připojení toalety	Toaleta s horizontálním výtokem podle EN 33 nebo EN 37. Toaleta musí použít nejméně 4 litry pro spláchnutí.
Rozměry možných vstupů	1 x Ø32/36/40
Zapínací a vypínací hladiny	Zapínání: 72 mm nad úroveň podlahy Vypínání: 52 mm nad úroveň podlahy.
Hodnota pH čerpané kapaliny	4 až 10
Maximální teplota kapaliny	50 °C
Okolní teplota	+5 °C až +35 °C
Provozní třída	S3-50 % - 1 min. (30 sekund zap; 30 sekund vyp)

Elektrické údaje

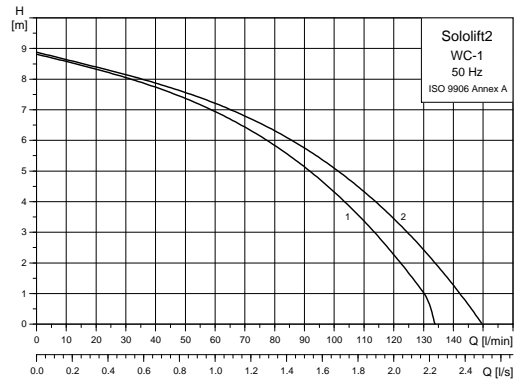
Napájecí napětí	1 x 220-240 V - 10 %/+ 6 %, 50 Hz
Příkon, P1	Max. 620 W
Jmenovitý proud	3,0 A
Účinit, cos φ	0,87/0,92
Otáčky	2800 min ⁻¹
Třída krytí	IP44
Třída izolace	F
Připojovací kabel	1,2 m, 0,75 mm ² (H05VV-F-3G)

Rozměry



Obr. 10 Rozměrové výkresy, Sololift2 WC-1

Výkon



Obr. 9 Výkonové křivky, Sololift2 WC-1

Legenda

Poz.	Popis
1	Horizontální výstup
2	Vertikální výstup

TM04 9877 0211

TM04 9914 0311

Značení a schvalovací protokoly

Popis

Jednotky Sololift2 jsou označeny CE a získaly následující schválení:

- VDE
- EMV
- TÜV/LGA
- GOST (AR56).

Značení



Osvědčení



Konstrukce a rozsah dodávky

Sololift2 WC-1 se dodává s nádrží vyrobenou z kompozitu odolného odpadní vodě s inspekčním otvorem.

Charakteristické vlastnosti:

- Připojovací kus DN 100 s ohebnou hadicí k toaletě.
- Připojovací kus dalšího vstupu na horní části pro potrubí Ø32 a Ø40 (Ø36 pro UK verzi).
- Odvzdušňovací ventil s uhlíkovým filtrem, ochranou proti přetečení a integrovaným adaptérem pro odvzdušňovací potrubí Ø20.
- Vnitřní potrubí s autospojku k jednotce čerpadlo-motor.
- Jedna jednotka čerpadlo-motor fixovaná k nádrži čtyřmi šrouby. Výtlak čerpadla k vnitřnímu potrubí nádrže je fixován k autospojce z vnitřního potrubí nádrže.
- 1,2 m kabelu a zástrčka. Viz *Technické údaje*, strana 8.
- Pružná adaptérová spojka pro vstupní potrubí Ø32 a Ø40 (Ø36 pro UK verzi).
- Nožky pro montáž na podlahu včetně šroubů a rozpínacích kotev.
- Zpětný ventil
- Adaptéry pro výtlak od Ø22 do Ø40 (plus Ø36 pro UK verzi).

3. Sololift2 WC-3

Sololift2 WC-3 je malá, kompaktní, k instalaci připravená automatická čerpací stanice s integrovaným profesionálním řezacím zařízením. Je vhodná pro odčerpání odpadních vod s výkaly v rodinných domech.

Jednotka je navržena podle EN 12050-3.



Obr. 11 Sololift2 WC-3

Použití

Sololift2 WC-3 je vhodný pro čerpání splaškových odpadních vod z jedné toalety (s horizontálním odtokem dle EN 33/37) obsahující toaletní papír a fekálie, umyvadla, sprchového koutu, bidetu nebo pisoáru.

Typická použití:

- Suterénní instalace pod úrovní kanalizace.
- V souvislosti s rekonstrukcí nebo modernizací stávajících budov, kde se mohou nacházet ve značné vzdálenosti od kanalizační sítě, takže není možné provést přirozený samospád, například podkroví.



Obr. 12 Příklad použití

Charakteristické vlastnosti a výhody

Robustnost a provozní spolehlivost

- Výkonný motor zajišťuje optimální provozní spolehlivost, i když například jsou dámské hygienické výrobky občas spláchnuty do záchodu.

Jednoduchá instalace a výměna

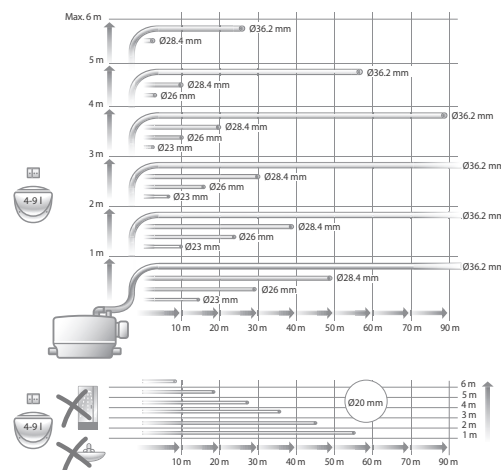
- Nastavitelné výstupní a vstupní přípojky zajistí snadnou instalaci a výměnu.

Snadná údržba a servis

- Odnímatelná, kompaktní jednotka čerpadlo-motor dělá z jakékoliv servisní práce rychlou a čistou záležitost.
- Není třeba odpojit výtlačné a vstupní potrubí nebo vyjmout jednotku za toaletou.

Průvodce určením velikosti

Jednotka je navržena pro objemy spláchnutí 4, 6 a 9 litrů. 4-litrové spláchnutí se doporučuje pouze v případě, že množství pevných látek v čerpané kapalině je malé.



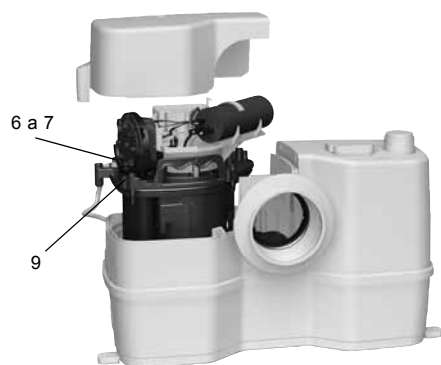
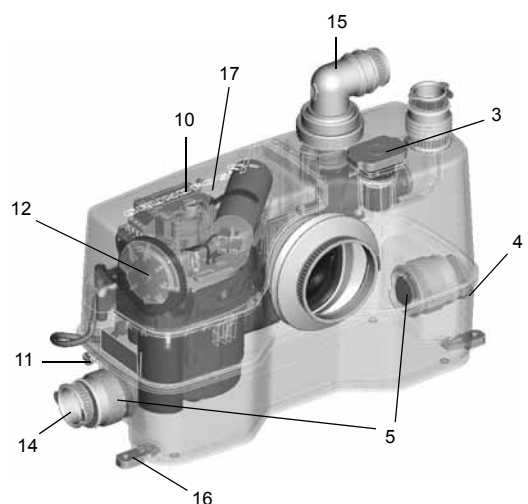
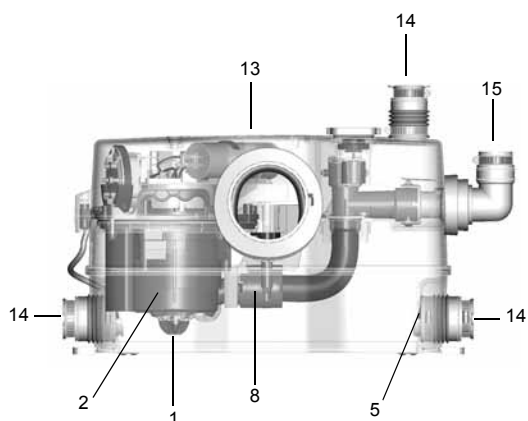
Obr. 13 Maximální délka vertikálních a horizontálních výtlačných potrubí

Obrázek 13 ukazuje maximální délky vertikálních a horizontálních výtlačných potrubí. Délka trubky závisí na průměru trubky a je založena na rychlosti průtoku 0,7 m/s. Čtyři ohyby, zpětný ventil a uzavírací ventil již byly vzaty v úvahu.

Konstrukční charakteristiky

Sololift2 WC-3

Popis



Poz. Provozní spolehlivost

- 1 Řezací zařízení
Profesionální řezací zařízení, které si snadno poradí s dámskými hygienickými výrobky nebo podobnými, zvyšuje spolehlivost. Čerpadlo se samoodvzdušňovacím ventilem pro stabilní zapnutí.
- 2 Motor
Výkonný motor se speciálním vinutím pro vysoké točivé momenty a ochranou motoru teplotním spínačem s automatickým restartem. Tři hřídelové ucpávky a další V-kroužky zajišťují dlouhodobou životnost.
- 3 Odvzdušňovací ventil
Odvzdušňovací ventil s uhlíkovým filtrem a ochranou před přetečením. Možnost připojení větracího potrubí, například nad střechem.
- 4 Nádrž
Svařovaná konstrukce nádrže, která je tlakotěsná do 2,5 m vodního sloupce.
- 5 Zpětné klapky
Zpětné klapky zabráňují zpětnému a křížovému proudění do vstupních potrubí.

TM05 0480 1111

Poz. Snadná údržba a servis

- 6 Přístup k součástem
Provedení se suchým motorem pro snadnou a čistou obsluhu.
- 7 Kompaktní bloková jednotka
Čerpadlo, motor a řídicí jednotka tvoří kompaktní blokovou jednotku, kterou je možno snadno odstranit pro servis a výměnu. Není třeba odpojit nádrž a připojená potrubí Sololift2, pokud je třeba provést servis.
- 8 Automatická spojka
Samonastavovací autospojka usnadňuje montáž.
- 9 Šrouby
Všechny důležité šrouby jsou šrouby, které usnadňují servisní práce.
- 10 Antiblokační funkce
Ruční antiblokační funkce je přístupná z vnějšku pomocí šroubováku, tj. není nutné odstraňovat kryt. Odstraňte zátku v horní části krytu, vložte šroubovák a otočte hřídel.
- 11 Vypouštěcí přípojka
Samostatná vypouštěcí funkce nádrže je k dispozici po připojení vypouštěcí hadice.
- 12 Tlakový spínač
Řízení tlakovým spínačem mimo nádrž, tedy žádné pohyblivé části a membrána v odpadní vodě.

TM05 0507 1111

Poz. Jednoduchá instalace a výměna

- 13 Rozměry
Velmi kompaktní rozměry. Poloha výtlačných a vstupních přípojek zajišťuje snadnou výměnu Sololiftu2 a podobných jednotek jiných výrobců. Žádné další práce na potrubí nejsou potřeba.
- 14 Vstup
Excentrické, výškově nastavitelné přípojky pro boční vstupy, tj. navíc ke vstupu v horní části nádrže.
- 15 Výtlačné hrdlo
Adaptér otočný o 360 ° obsahující zpětný ventil umožňuje nasměrování vertikálního nebo horizontálního výtlačku pro snadnější výměnu.
- 16 Nožky pro montáž na podlahu
Nožky pro montáž na podlahu je možno snadno namontovat.
- 17 Alarm
Drážka pro alarmové zařízení. Snadné dovybavení jen tím, že se zatlačí malá destička s plošnými spoji s bzučákem do drážky. Žádné další vodiče nejsou nutné.

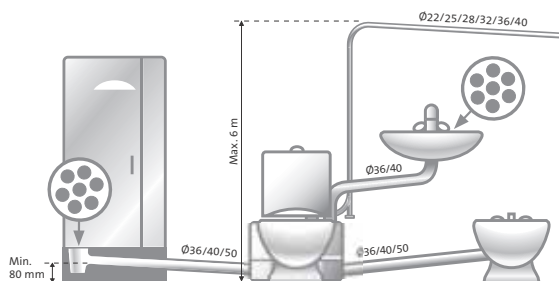
TM05 0506 1111

Navštivte funkci animaci Sololift2 na www.grundfos.com nebo na místních domovských stránkách Grundfos.

Požadavky na instalaci

Tato část ukazuje příklad instalace a popisuje instalační požadavky. Instalace se provádí snadno a rychle pomocí konektorů s pružnými hadicemi s několika možnostmi adaptérů pro téměř jakýkoli průměr potrubí.

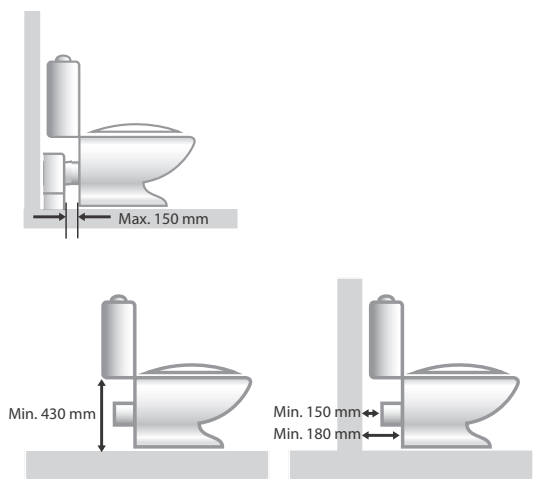
Zapínací/vypínací hladiny jsou udělány pro moderní bytové mělké vany sprchových koutů.



Obr. 14 Příklad instalace

Poznámka: První část výtlačného potrubí by měla být vždy vertikální. Všechna horizontální potrubí musí mít pokles o minimálně 1 % na hlavní kanalizaci.

Rozměry na obr. 15 musí být dodrženy.



Obr. 15 Rozměry, které je nutno dodržet

Sololift2 WC-3 musí být instalován přímo za toaletou a v téže místnosti podle EN 12050-3. Pokud je potřeba připojovací kus, maximální vzdálenost k toaletě nesmí přesáhnout 150 mm.

Zachovejte minimální výšku a vzdálenosti na obr. 15 pro zajištění přístupnosti jednotky pro servis.

Přípojky



Obr. 16 Horizontální nebo vertikální výtlač

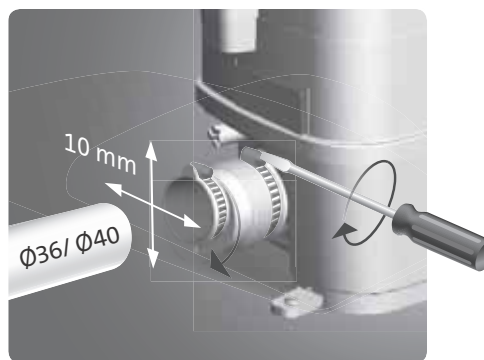
Adaptér otočný o 360 ° může být upevněn horizontálně nebo vertikálně. Adaptér obsahuje zpětný ventil.

Výtlačné a vstupní přípojky mohou být přizpůsobeny následujícím průměrům potrubí:

Připojení	Vnější průměr						
	Ø22	Ø25	Ø28	Ø32	Ø36 ¹⁾	Ø40	Ø50
Výtlačné hrdlo	•	•	•	•	(•)	•	-
Vstupní v horní části.	-	-	-	•	(•)	•	-
Boční vstup ²⁾	-	-	-	-	(•)	•	•

¹⁾ Dva adaptéry v dodávce pro UK verzi. Jsou také dostupné jako příslušenství.

²⁾ Jedna přípojka je součástí dodávky. Další přípojky jsou k dispozici jako příslušenství.



Obr. 17 Výškové a stranové vyrovnání je možné při použití vstupních trubek Ø36/40

Objednací čísla

Výrobek	Sít'ová zástrčka	Prodejní region	Obj. číslo
Sololift2 WC-3	Schuko	Evropa	97775315
	Schuko	Rusko	97775320
	AUS	Austrálie	97775325
	Bez sít'ové zástrčky	UK	97775330

Příslušenství

Výrobek	Popis	Obj. číslo
Alarmové zařízení		
	Akustický alarm v případě poruchy. Destička s tištěnými spoji zasunutá do vnitřní drážky v Sololiftu2 WC-3.	97772315
	TM05 0367 0911	
Náhradní hadice		
	Ohebná PVC hadice se dvěma sponami a adaptérem k výtlaku Sololift2. Rozměry: • Délka: 500 mm. • Vnitřní průměr: Ø32. • Vnější průměr: Ø38.	97772316
	TM05 0377 1111	
Vypouštěcí hadice		
	Ohebná PVC hadice se dvěma sponami a přípojkou. Použije se, pokud nádrž Sololift2 je vypouštěna pro servis. Rozměry: • Délka: 500 mm. • Vnitřní průměr: Ø12. • Vnější průměr: Ø14,4.	97789093
	TM05 0370 0911	
Adaptérová souprava, vstup		
	Souprava, druhý vstup Ø50/50/40	97775335
	TM05 0378 0911	
Kroužek adaptéru, Ø36		
	Souprava, adaptér Ø36 UK Vhodné pro výtláčné a vstupní přípojky. Poznámka: Adaptér je součástí dodávky UK verze.	97775336
	TM05 0379 0911	

Technické údaje

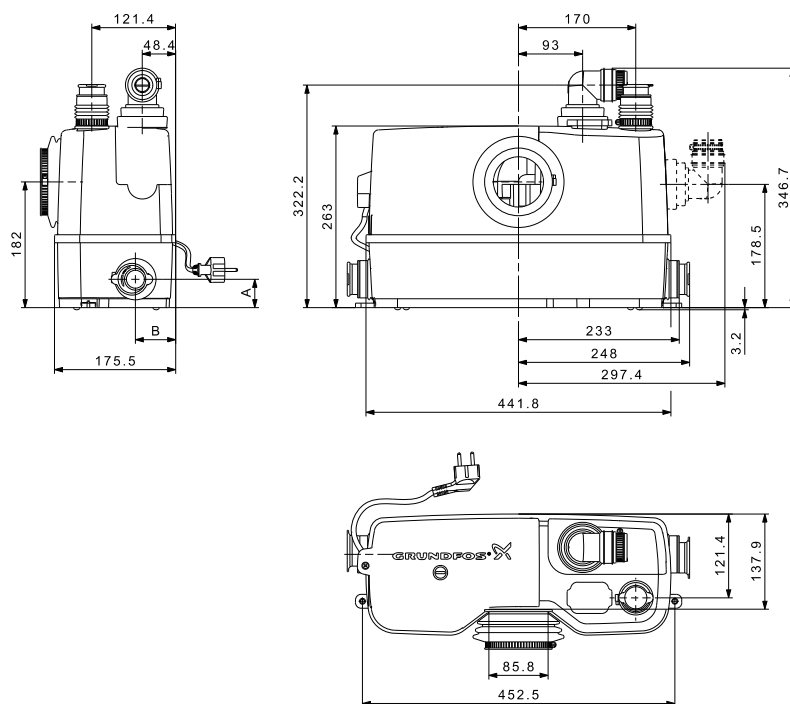
Mechanické údaje

Hmotnost netto	7,3 kg
Objem nádrže	9,0 litrů
Pružné výtlačné koleno	Ø22/25/28/32/36/40
Připojení toalety	Toaleta s horizontálním výtokem podle EN 33 nebo EN 37. Toaleta musí použít nejméně 4 litry pro spláchnutí.
Rozměry možných vstupů	1 x Ø32/36/40 2 x Ø36/40/50 po straně
Zapínací a vypínací hladiny	Zapínání: 72 mm nad úroveň podlahy Vypínání: 52 mm nad úroveň podlahy.
Hodnota pH čerpané kapaliny	4 až 10
Maximální teplota kapaliny	50 °C
Okolní teplota	+5 °C až +35 °C
Provozní třída	S3-50 % - 1 min. (30 sekund zap; 30 sekund vyp)

Elektrické údaje

Napájecí napětí	1 x 220-240 V - 10 %/+ 6 %, 50 Hz
Příkon, P1	Max. 620 W
Jmenovitý proud	3,0 A
Účinnost, cos φ	0,87/0,92
Otáčky	2800 min ⁻¹
Třída krytí	IP44
Třída izolace	F
Připojovací kabel	1,2 m, 0,75 mm ² (H05VV-F-3G)

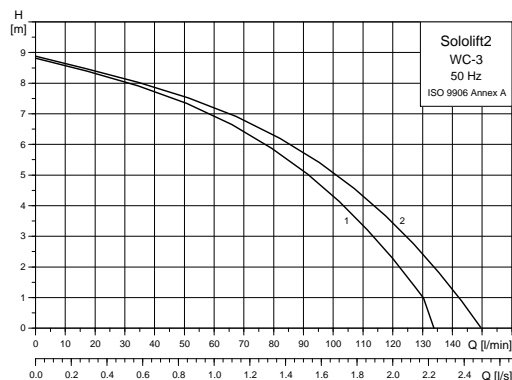
Rozměry



Obr. 19 Rozměrové výkresy, Sololift2 WC-3

Průměr trubky	Typ	A [mm]		B [mm]	
		Min.	Max.	Min.	Max.
Ø36/40	Excentrické	36	46	53	63
Ø50	Středové	41		58	

Výkon



Obr. 18 Výkonové křivky, Sololift2 WC-3

Legenda

Poz.	Popis
1	Horizontální výtok
2	Vertikální výtok

TM04 9877 0211

TM04 9916 0311

Značení a schvalovací protokoly

Popis

Jednotky Sololift2 jsou označeny CE a získaly následující schválení:

- VDE
- EMV
- TÜV/LGA
- GOST (AR56).

Značení



Osvědčení



Konstrukce a rozsah dodávky

Sololift2 WC-1 se dodává s nádrží vyrobenou z kompozitu odolného odpadní vodě s inspekčním otvorem.

Charakteristické vlastnosti:

- Připojovací kus DN 100 s ohebnou hadicí k toaletě.
- Připojovací kus dalšího vstupu na horní části pro potrubí Ø32 a Ø40 (Ø36 pro UK verzi).
- Dvě další boční vstupní přípojky. Jedna přípojka se sponami v ceně (2 x vložky Ø36 pro výtlač a vstup jsou součástí dodávky v UK verzi).
- Dvě postranní vstupní přípojky s integrovanými klapkami proti zpětnému toku.
- Odvzdušňovací ventil s uhlíkovým filtrem, ochranou proti přetečení a integrovaným adaptérem pro odvzdušňovací potrubí Ø20.
- Vnitřní potrubí s autospojku k jednotce čerpadlo-motor.
- Jedna jednotka čerpadlo-motor fixovaná k nádrži čtyřmi šrouby. Výtlač čerpadla k vnitřnímu potrubí nádrže je fixován k autospojce z vnitřního potrubí nádrže.
- 1,2 m kabelu a zástrčka. Viz *Technické údaje*, strana 14.
- Pružná adaptérová spojka pro vstupní potrubí Ø32 a Ø40 (Ø36 pro UK verzi).
- Nožky pro montáž na podlahu včetně šroubů a rozpínacích kotev.
- Zpětný ventil
- Adaptéry pro výtlač od Ø22 do Ø40 (plus Ø36 pro UK verzi).

4. Sololift2 CWC-3

Sololift2 CWC-3 je štíhlá, kompaktní, k instalaci připravená automatická čerpací stanice s integrovaným profesionálním řezacím zařízením. Je vhodná pro odčerpání odpadních vod s výkaly v rodinných domech.

Jednotka je navržena v souladu s EN 12050-3 a je speciálně navržena pro instalaci na čelní stěnu.



TM04 9730 5010

Obr. 20 Sololift2 CWC-3

Použití

Sololift2 CWC-3 je vhodný pro čerpání splaškových odpadních vod z jednoho na stěně zavěšené toalety obsahující toaletní papír a fekálie, umyvadla, sprchového koutu, bidetu nebo pisoáru.

Typická použití:

- Suterénní instalace pod úroveň kanalizace.
- V souvislosti s rekonstrukcí nebo modernizací stávajících budov, kde se mohou nacházet ve značné vzdálenosti od kanalizační sítě, takže není možné provést přirozený samospád, například podkroví.



TM05 0381 0911

Obr. 21 Příklad použití

Charakteristické vlastnosti a výhody

Robustnost a provozní spolehlivost

- Výkonný motor zajišťuje optimální provozní spolehlivost, i když například jsou dámské hygienické výrobky občas spláchnuty do záchodu.

Jednoduchá instalace a výměna

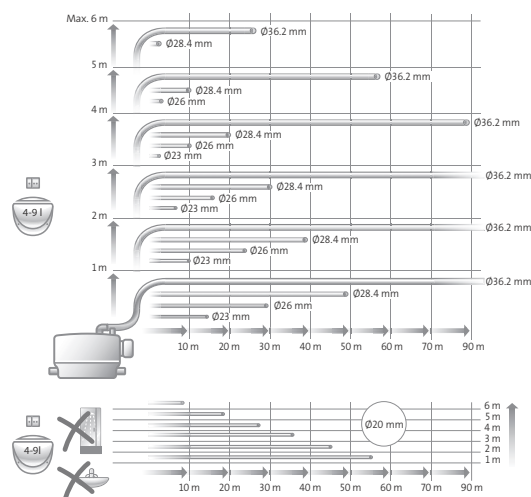
- Nastavitelné výstupní a vstupní přípojky zajistí snadnou instalaci a výměnu.

Snadná údržba a servis

- Odnímatelná, kompaktní jednotka čerpadlo-motor dělá z jakékoliv servisní práce rychlou a čistou záležitostí.
- Není třeba odpojit výtlačné a vstupní potrubí nebo vyjmout jednotku za toaletou.

Průvodce určením velikosti

Jednotka je navržena pro objemy spláchnutí 4, 6 a 9 litrů. 4-litrové spláchnutí se doporučuje pouze v případě, že množství pevných látek v čerpané kapalině je malé.



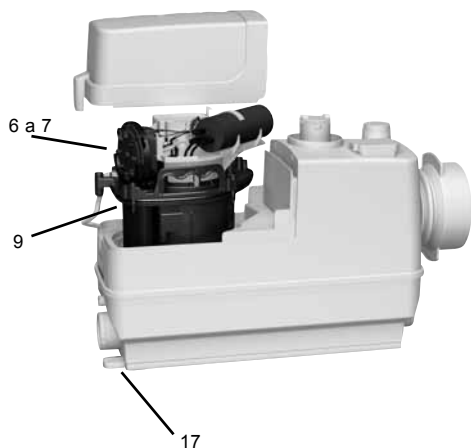
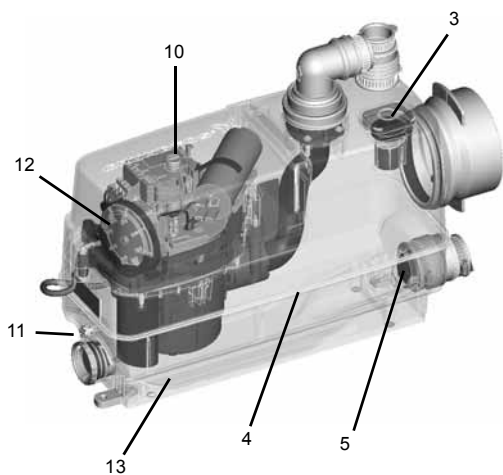
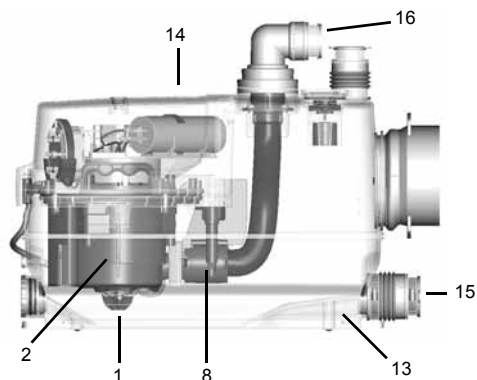
TM05 0383 0911

Obr. 22 Maximální délka vertikálních a horizontálních výtlačných potrubí

Obrázek 22 ukazuje maximální délky vertikálních a horizontálních výtlačných potrubí. Délka trubky závisí na průměru trubky a je založena na rychlosti průtoku 0,7 m/s. Čtyři ohyby, zpětný ventil a uzavírací ventil již byly vzaty v úvahu.

Konstrukční charakteristiky

Sololift2 CWC-3



Popis

Poz. Provozní spolehlivost

- 1 Řezací zařízení
Profesionální řezací zařízení, které si snadno poradí s dámskými hygienickými výrobky nebo podobnými, zvyšuje spolehlivost. Čerpadlo se samoodvzdušňovacím ventilem pro stabilní zapnutí.
- 2 Motor
Výkonný motor se speciálním vinutím pro vysoké točivé momenty a ochranou motoru teplotním spínačem s automatickým restartem. Tři hřídelové ucpávky a další V-kroužky zajišťují dlouhodobou životnost.
- 3 Odvzdušňovací ventil
Odvzdušňovací ventil s uhlíkovým filtrem a ochranou před přetečením. Možnost připojení větracího potrubí, například nad střechem.
- 4 Nádrž
Svařovaná konstrukce nádrže, která je tlakotěsná do 2,5 m vodního sloupce.
- 5 Zpětné klapky
Zpětné klapky zabraňují zpětnému a křížovému proudění do vstupních potrubí.

TM05 0489 1111

Poz. Snadná údržba a servis

- 6 Přístup k součástem
Provedení se suchým motorem pro snadnou a čistou obsluhu.
- 7 Kompaktní bloková jednotka
Čerpadlo, motor a řídicí jednotka tvoří kompaktní blokovou jednotku, kterou je možno snadno odstranit pro servis a výměnu. Není třeba odpojit nádrž a připojená potrubí Sololift2, pokud je třeba provést servis.
- 8 Automatická spojka
Samonastavovací autospojka usnadňuje montáž.
- 9 Šrouby
Všechny důležité šrouby jsou šrouby, které usnadňují servisní práce.
- 10 Antiblokační funkce
Ruční antiblokační funkce je přístupná z vnějšku pomocí šroubováku, tj. není nutné odstraňovat kryt. Odstraňte zátku v horní části krytu, vložte šroubovák a otočte hřídel.
- 11 Vypouštěcí přípojka
Samostatná vypouštěcí funkce nádrže je k dispozici po připojení vypouštěcí hadice.
- 12 Tlakový spínač
Řízení tlakovým spínačem mimo nádrž, tedy žádné pohyblivé části a membrána v odpadní vodě.
- 13 Dno
Konstrukce dna se silným zkosením, aby se zabránilo usazování v rozích.

TM05 0490 1111

Poz. Jednoduchá instalace a výměna

- 14 Štíhlá konstrukce
Štíhlá konstrukce pro instalaci na stěně se závěsnou toaletou.
- 15 Vstup
Excentrické, výškově nastavitelné přípojky pro boční vstupy, tj. navíc ke vstupu v horní části nádrže.
- 16 Výtlačné hrdlo
Horizontální, o 360 ° otočný výtok obsahující zpětný ventil.

TM05 0855 1711

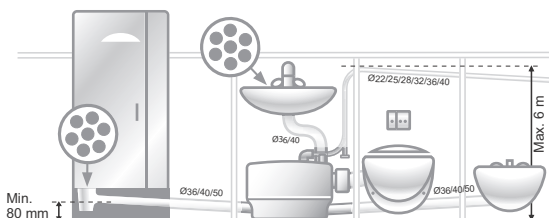
- 17 Nožky pro montáž na podlahu
Nožky pro montáž na podlahu je možno snadno namontovat.

Navštivte animaci Sololift2 na www.grundfos.com nebo na místních domovských stránkách Grundfos.

Požadavky na instalaci

Tato část ukazuje příklad instalace a popisuje instalační požadavky. Instalace se provádí snadno a rychle pomocí konektorů s pružnými hadicemi s několika možnostmi adaptérů pro téměř jakýkoli průměr potrubí.

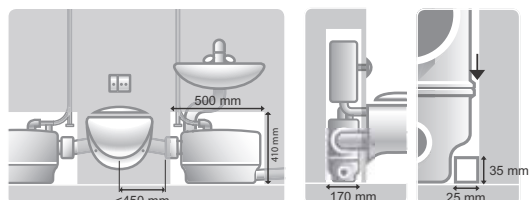
Zapínací/vypínací hladiny jsou udělány pro moderní bytové mělké vany sprchových koutů.



Obr. 23 Příklad instalace

Poznámka: První část výtlačného potrubí by měla být vždy vertikální. Všechna horizontální potrubí musí mít pokles o minimálně 1 % na hlavní kanalizaci.

Rozměry na obr. 24 musí být dodrženy.



Obr. 24 Rozměry, které je nutno dodržet

Sololift2 CWC-3 musí být instalován co nejbliže (< 450 mm) k zavěšené toaletě na čelní stěně nebo podobně podle EN 12050-3.

Dbejte na minimální šířku čelní zdi a velikosti dlaždic rámu na obr. 24 pro zajištění přístupnosti jednotky pro servis.

Přípojky

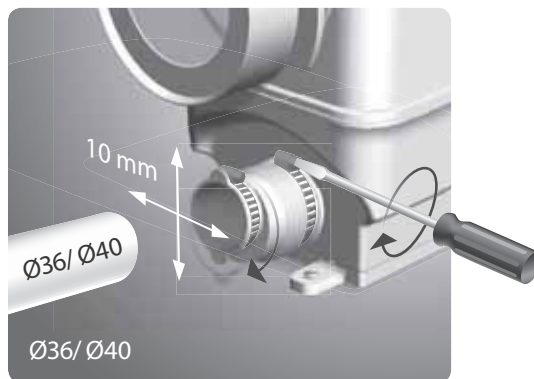
Adaptér otočný o 360 ° může být upevněn horizontálně nebo vertikálně. Adaptér obsahuje zpětný ventil.

Výtlačné a vstupní přípojky mohou být přizpůsobeny následujícím průměrům potrubí:

Přípojení	Vnější průměr						
	Ø22	Ø25	Ø28	Ø32	Ø36 ¹⁾	Ø40	Ø50
Výtlačné hrdlo	•	•	•	•	(•)	•	-
Vstupní v horní části	-	-	-	-	(•)	•	-
Boční vstup ²⁾	-	-	-	-	(•)	•	•

¹⁾ Dva adaptéry v dodávce pro UK verzi. Jsou také dostupné jako příslušenství.

²⁾ Jedna přípojka je součástí dodávky. Další přípojky jsou k dispozici jako příslušenství.



Obr. 25 Výškové a stranové vyrovnání je možné při použití vstupních trubek Ø36/40

TM05 0504 1111

Objednací čísla

Výrobek	Síťová zástrčka	Prodejní region	Obj. číslo
Sololift2 CWC-3	Schuko	Evropa	97775316
	Schuko	Rusko	97775321
	AUS	Austrálie	97775326
	Bez síťové zástrčky	UK	97775331

Příslušenství

Výrobek	Popis	Obj. číslo
Alarmové zařízení	Akustický alarm v případě poruchy. Destička s tištěnými spoji zasunutá do vnitřní drážky v Sololiftu2 CWC-3.	97772315
Náhradní hadice	Ohebná PVC hadice se dvěma sponami a adaptérem k výtlačku Sololift2. Rozměry: • Délka: 500 mm. • Vnitřní průměr: Ø32. • Vnější průměr: Ø38.	97772316
Adaptérová souprava, vstup	Souprava, druhý vstup Ø50/40/40	97775335
Kroužek adaptéru, Ø36	Souprava, adaptér Ø36 UK Vhodné pro výtlačné a vstupní přípojky. Poznámka: Adaptér je součástí dodávky UK verze.	97775336

Technické údaje

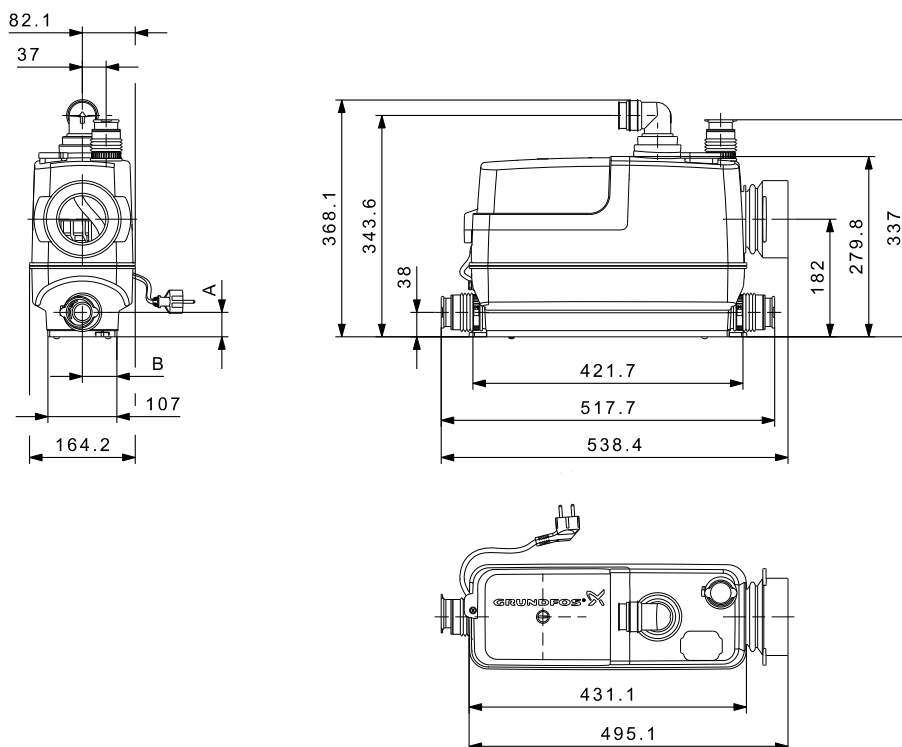
Mechanické údaje

Hmotnost netto	7,1 kg
Objem nádoby	9,0 litrů
Pružné výtlačné koleno	Ø22/25/28/32/36/40
Připojení toalety	Toaleta s horizontálním výtokem podle EN 33 nebo EN 37. Toaleta musí použít nejméně 4 litry pro spláchnutí.
Rozměry možných vstupů	1 x Ø32/36/40 shora 2 x Ø36/40/50 po straně
Zapínací a vypínací hladiny	Zapínání: 72 mm nad úroveň podlahy Vypínání: 52 mm nad úroveň podlahy.
Hodnota pH čerpané kapaliny	4 až 10
Maximální teplota kapaliny	50 °C
Okolní teplota	+5 °C až +35 °C
Provozní třída	S3-50 % - 1 min. (30 sekund. zap; 30 sekund. vyp)

Elektrické údaje

Napájecí napětí	1 x 220-240 V - 10 %/+ 6 %, 50 Hz
Příkon, P1	Max. 620 W
Jmenovitý proud	3,0 A
Účinnost, cos φ	0,87/0,92
Otáčky	2800 min ⁻¹
Třída krytí	IP44
Třída izolace	F
Připojovací kabel	1,2 m, 0,75 mm ² (H05VV-F-3G)

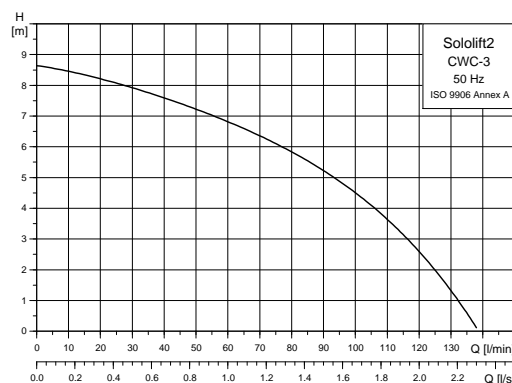
Rozměry



Obr. 27 Rozměrové výkresy, Sololift2 CWC-3

Průměr trubky	Typ	A [mm]		B [mm]	
		Min.	Max.	Min.	Max.
Ø36/40	Excentrické	32	42	49	59
Ø50	Středové	37		54	

Výkon



Obr. 26 Výkonové křivky, Sololift2 CWC-3

TM04 9879 0211

TM04 9915 0311

Značení a schvalovací protokoly

Popis

Jednotky Sololift2 jsou opatřeny označením CE a získaly následující schválení:

- VDE
- EMV
- TÜV/LGA
- GOST (AR56).

Značení



Osvědčení



Konstrukce a rozsah dodávky

Sololift2 CWC-3 se dodává s nádrží vyrobenou z kompozitu odolného odpadní vodě s inspekčním otvorem.

Charakteristické vlastnosti:

- Připojovací kus DN 100 s ohebnou hadicí k toaletě.
- Další vstupní připojovací kus nahoře pro potrubí $\varnothing 32$ a $\varnothing 40$ ($\varnothing 36$ pro UK verzi).
- Dvě boční přidavné připojovací přípojky. Jeden konektor se sponou součástí dodávky (vločky 2 x $\varnothing 36$ pro výtlač a vstup jsou součástí dodávky v UK verzi).
- Dvě postranní boční přípojky s integrovanou zpětnou klapkou proti zpětnému proudění.
- Odvzdušňovací ventil s uhlíkovým filtrem, ochrana proti přetečení a integrovaný adaptér $\varnothing 20$ pro odvzdušňovací potrubí.
- Vnitřní potrubí s autospojku k jednotce čerpadlo-motor.
- Jedna jednotka čerpadlo-motor fixovaná k nádrži čtyřmi šrouby. Výtlač čerpadla k vnitřnímu potrubí nádrže je fixován k autospojce z vnitřního potrubí nádrže.
- 1,2 m kabelu a zástrčka. Viz *Technické údaje* strana 19.
- Pružný hadicový adaptér pro vstupní potrubí $\varnothing 32$ a $\varnothing 40$ ($\varnothing 36$ pro UK verzi).
- Nožky pro montáž na podlahu včetně šroubů a rozpínacích kotev.
- Zpětný ventil
- Adaptéry pro výtlač od $\varnothing 22$ do $\varnothing 40$ (plus $\varnothing 36$ pro UK verzi).
- Vypouštěcí hadice se sponami a zátkou.

5. Sololift2 C-3

Sololift2 C-3 je malá, kompaktní, automatická čerpací stanice, připravená k instalaci. Je vhodná pro čerpání šedé odpadní vody bez fekálií z jakéhokoliv místa budovy.

Jednotka je konstruována podle EN 12050-2.



TM04 9731 5010

Obr. 28 Sololift2 C-3

Použití

Čerpací stanice SOLOLIFT2 C-3 je vhodná pro čerpání splaškových odpadních vod z pračky, myčky nádobí, kuchyňského dřezu, koupelnové vany, sprchy nebo umyvadla. Jednotka je konstruována pro instalace na čelní stěnu. Profesionální konstrukce umožňuje dopravu odpadní vody při teplotách do 75 °C během nepřetržitého provozu a do 90 °C do 30 minut.

Typická použití:

- Suterénní instalace pod úroveň kanalizace.
- V souvislosti s rekonstrukcí nebo modernizací stávajících budov, které se mohou nacházet ve značné vzdálenosti od kanalizační sítě, takže nelze použít přirozený samospád, například podkroví.



TM05 0388 0911

Obr. 29 Příklad použití

Charakteristické vlastnosti a výhody

Robustnost a provozní spolehlivost

- Výkonný motor zajišťuje provozní spolehlivost při čerpání šedé odpadní vody při teplotách do 90 °C.

Jednoduchá instalace a výměna

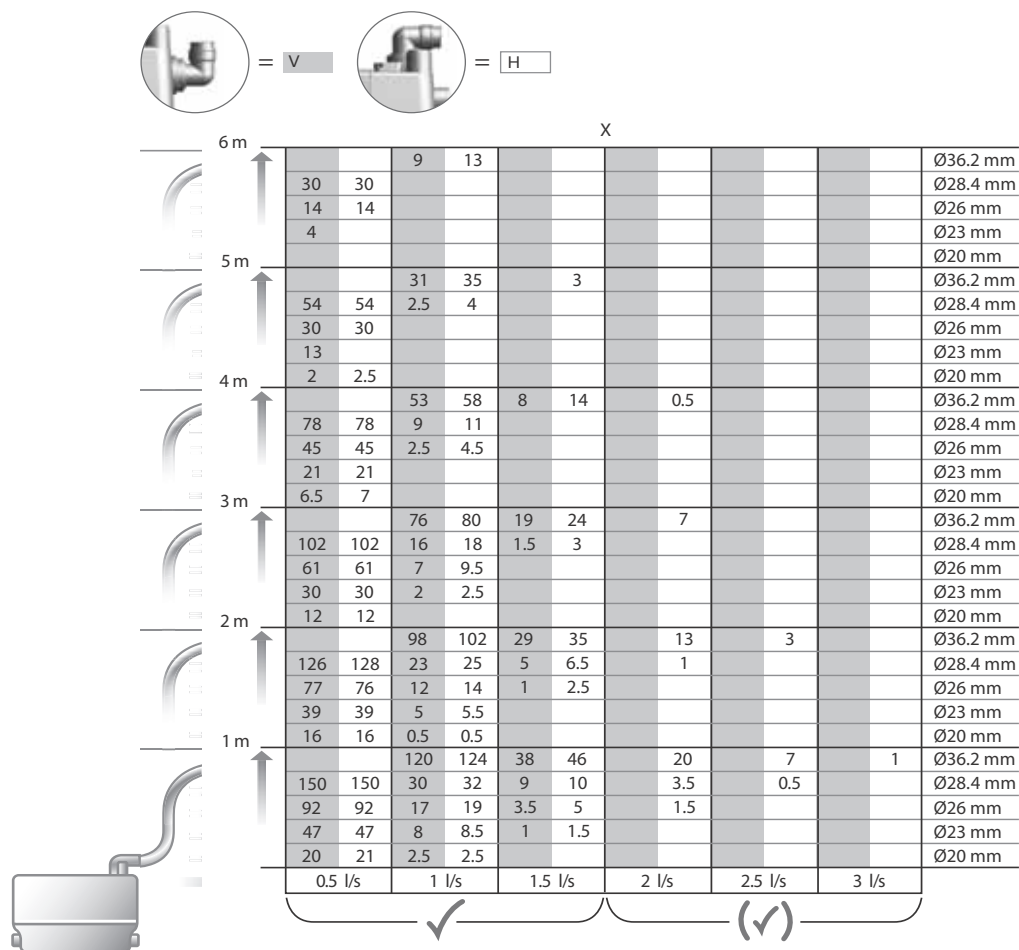
- Výškově nastavitelné výtlačné a vstupní přípojky zajišťují snadnou instalaci a výměnu.
- Dvě volitelné hladiny vhodné pro jakoukoliv aplikaci a štíhlá konstrukce umožňuje instalaci ve stísněných prostorech.

Snadná údržba a servis

- Odnímatelná, kompaktní jednotka čerpadlo-motor dělá z každé servisní práce rychlou a čistou záležitostí.
- Není nutné odpojovat výtlačné a vstupní potrubí nebo odstranit jednotku z důvodu servisu.

Průvodce dimenzováním

Vzhledem k tomu, že Sololift2 C-3 se používá s několika kombinacemi jednotek, je třeba brát v úvahu maximální výkon jednotky v závislosti na různých průměrech výtlačného potrubí při minimální samočisticí rychlosti $v = 0,7 \text{ m/s}$.



Obr. 30 Délka potrubí a výška ve vztahu k vnitřnímu průměru trubky a požadované průtočné kapacitě výtlačku

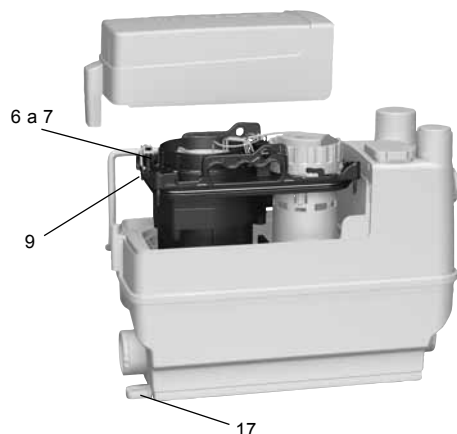
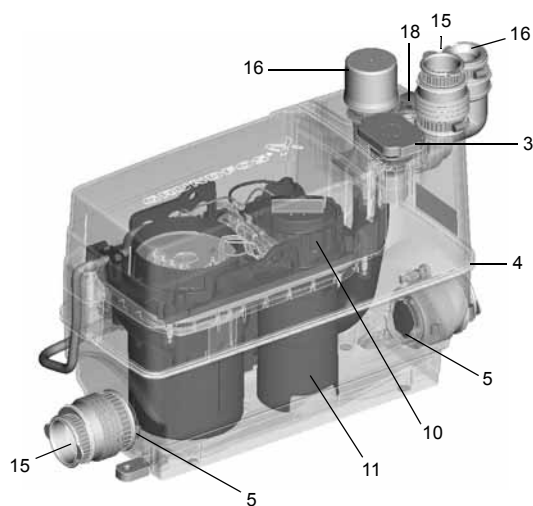
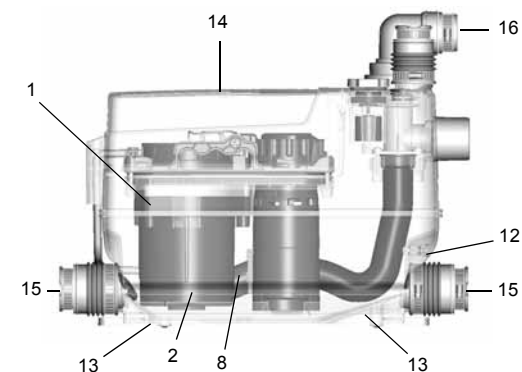
Obrázek 30 ukazuje maximální délky a výšky výtlačných potrubí v metrech ve vztahu k vnitřnímu průměru trubky a výtlačné kapacitě jednotky. Pro zajištění optimálního provozu, nesmí celkový přítok překročit výtlačnou kapacitu uvedenou v tabulce, v závislosti na průměru trubky, výšce a délce. Čtyři ohyby, zpětný ventil a uzavírací ventil již byly vzaty v úvahu.

Pokud výtlačná kapacita přesahuje 1,5 l/s, může se hladina hluku zvýšit. Pokud není výtlačná kapacita požadována nad 1,5 l/s, doporučujeme, pokud je to možné, zvolit průměr potrubí, které zajišťuje výtlačnou kapacitu, pod 1,5 l/s.

Konstrukční charakteristiky

Sololift2 C-3

Popis



Poz. Provozní spolehlivost

- 1 Motor
Výkonný motor, který umožňuje čerpání šedé odpadní vody při teplotách do 90 °C z domácích a komerčních praček a myček nádobí.
Ochrana motoru tepelným spínačem s automatickým restartem.
Tři hřídelové ucpávky a další V-kroužky zajišťují dlouhodobou provozní životnost.
- 2 Průchodnost [mm]
Vortex čerpadlo s volným průchodem 20 mm a vnitřním samoodvzdušňovacím ventilem pro stabilní zapnutí.
- 3 Odvzdušňovací ventil
Odvzdušňovací ventil s uhlíkovým filtrem a ochranou proti přetečení.
Možnost připojení větracího potrubí, například nad střechem.
- 4 Nádrž
Svařovaná konstrukce nádrže, která je tlakotěsná do 2,5 m vodního sloupce
- 5 Zpětné klapky
Zpětné klapky zabraňují zpětnému a křížovému proudění do vstupního potrubí.

TM05 0494 1111

Poz. Snadná údržba a servis

- 6 Přístup k součástem
Provedení se suchým motorem pro snadný a čistý servis.
- 7 Kompaktní bloková jednotka
Čerpadlo, motor a regulátor tvoří kompaktní blokovou jednotku, kterou lze snadno odstranit pro servis a výměnu.
Není třeba odpojit nádrž Sololift2 a připojené potrubí, když je třeba provést servis.
- 8 Automatická spojka
Samonastavovací autospojka usnadňuje montáž.
- 9 Šrouby
Všechny důležité šrouby jsou šrouby, které usnadňují servisní práce.
- 10 Hladinový spínač
Hladinový spínač je možno odstranit bez kontaktu s vnitřkem nádrže.
- 11 Dvě zapínací hladiny
K dispozici jsou dvě zapínací hladiny, tj. nízká zapínací hladina, která je vhodná pro moderní ploché sprchové vaničky a vyšší zapínací hladina, která je vhodná pro přítok z pračky nebo vany.
- 12 Vypouštěcí přípojka
Samostatná vypouštěcí funkce nádrže je dostupná připojením vypouštěcí hadice.
- 13 Dno
Konstrukce dna se silným zkosením, aby se zabránilo usazování v rozích.

TM05 0487 1111

Poz. Jednoduchá instalace a výměna

- 14 Rozměry
Velmi kompaktní rozměry. Poloha výtlačné a vstupní přípojky zajišťuje snadné nahrazení Sololiftu+ a podobných jednotek jiných výrobců.
Nevyžaduje se žádná další práce na potrubí.
- 15 Vstup
Excentrické, výškově nastavitelné konektory pro boční vstupy, tj. kromě vstupu v horní části nádrže.
- 16 Výtlačné hrdlo
Adaptér otočný o 360 ° obsahující zpětný ventil umožňuje vertikálnímu nebo horizontálnímu výtlačku nasměrování pro snadnou výměnu.
- 17 Nožky pro montáž na podlahu
Nožky pro montáž na podlahu je snadné nainstalovat.
- 18 Prefabrikovaná zástrčka pro instalaci volitelného plovákového spínače alarmu. Lze ji také instalovat dodatečně.

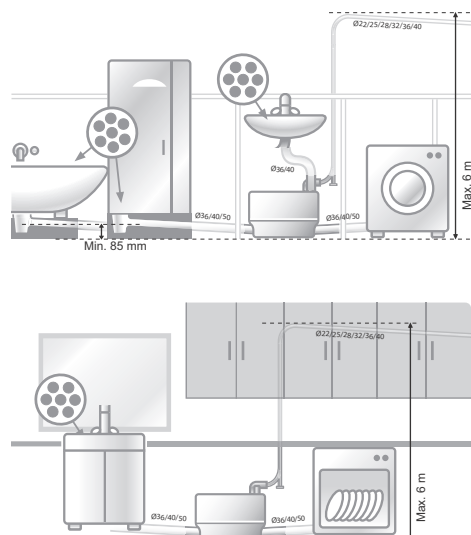
TM05 0495 1111

Navštivte animaci Sololift2 na www.grundfos.com nebo místní domovskou stránku Grundfos.

Požadavky na instalaci

Tato část ukazuje příklady instalací a popisuje požadavky na instalace. Instalace je provedena rychle a snadno s použitím pružných hadicových přípojek s několika volbami adaptérů pro téměř každý průměr trubky.

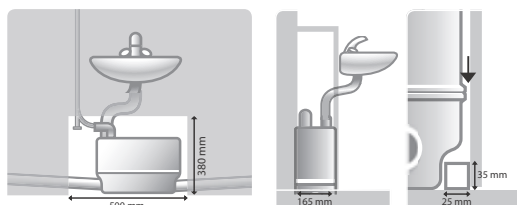
Zapínací/vypínací hladiny jsou udělány pro moderní bytové sprchové vaničky.



Obr. 31 Příklady instalací

Poznámka: První část výtlačného potrubí by měla být přednostně vertikálně. Všechna horizontální potrubí musí mít minimální spád 1 % k hlavnímu odpadnímu potrubí.

Rozměry na obr. 32 musí být dodrženy.

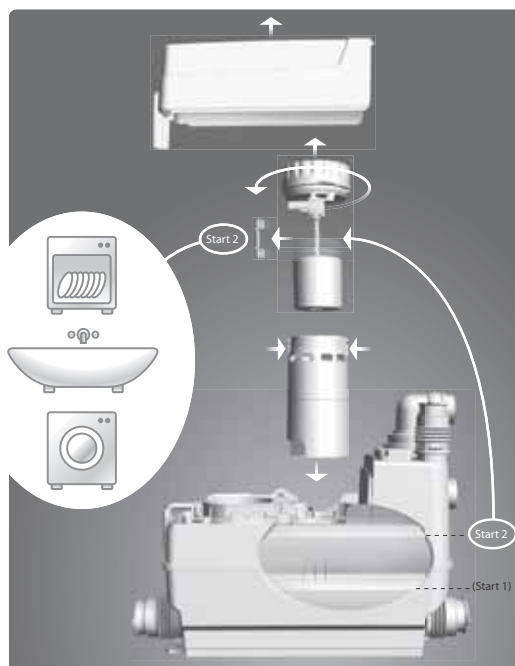


Obr. 32 Rozměry musí být dodrženy

Jestliže je jednotka umístěna ve stěně nebo v podlaze, dodržujte minimální rozměry, aby bylo zajištěno, že jednotka může být kontrolována a je přístupná pro servis.

Plovákový spínač může být odstraněn pro nastavení vyšší zapínací hladiny ke zvýšení výkonu čerpadla pro vyšší přítok z pračky, myčky nebo vany.

Plovákový spínač může být také odstraněn kvůli inspekci a čištění, je-li to nutné. Viz obr. 33.



Obr. 33 Nastavení plovákového spínače

Přípojky



Obr. 34 Horizontální nebo vertikální výtlačk

Adaptér na výtlačku otočný o 360 ° může být umístěn horizontálně nebo vertikálně. Adaptér obsahuje zpětný ventil.

Výtlačné a vstupní přípojky mohou být přizpůsobeny následujícím průměrům potrubí.

Připojení	Vnější průměr						
	Ø22	Ø25	Ø28	Ø32	Ø36 ¹⁾	Ø40	Ø50
Výtlačné hrdlo	•	•	•	•	(•)	•	-
Horní vstup	-	-	-	•	(•)	•	-
Boční vstup ²⁾	-	-	-	-	(•)	•	•

¹⁾ Dva adaptéry součástí dodávky pro UK verzi. Je možno je dodat jako příslušenství.

²⁾ Jeden konektor součástí dodávky. Další konektory je možno dodat jako příslušenství.

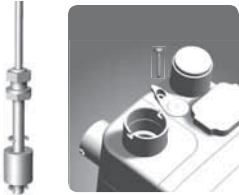


Obr. 35 Výškové a boční vyrovnání je možné při použití vstupních potrubí Ø36/40

Objednací čísla

Výrobek	Sít'ová zástrčka	Prodejní region	Obj. číslo
Sololift2 C-3	Schuko	Evropa	97775317
	Schuko	Rusko	97775322
	AUS	Austrálie	97775327
	Bez sít'ové zástrčky	UK	97775332

Příslušenství

Výrobek	Popis	Obj. číslo
Alarmové zařízení, LC A2	 <p>Alarmové zařízení s integrovanou zástrčkou a zásuvkou Schuko pro zastavení pračky nebo myčky v případě zpětného toku v Sololift2 a/nebo vyslání zvukového alarmu.</p> <p>$I_{max.} = 16 \text{ A}$</p> <p>Napájecí napětí: 230 V, 50 Hz.</p> <p>Beznapěťový kontakt. 3A, 250 VAC nebo 30 VDC.</p> <p>Bzučák: 97 dB(A)/1 m.</p> <p>Rozměry: 140 x 60 x 90 mm.</p>	97775338
Plovákový spínač	 <p>Magnetický plovákový spínač pro alarmové zařízení LC A2.</p> <p>Délka kabelu: 10 m.</p>	97775337
Náhradní hadice	 <p>Pružná PVC hadice se dvěma sponami a adaptérem k výtlaku Sololift2.</p> <p>Rozměry:</p> <ul style="list-style-type: none"> Délka: 500 mm. Vnitřní průměr: $\varnothing 32$. Vnější průměr: $\varnothing 38$. 	97772316
Souprava adaptéru, vstup	 <p>Souprava, druhý vstup $\varnothing 50/50/40$</p>	97775335
Adapterový kroužek, $\varnothing 36$	 <p>Souprava, adaptér $\varnothing 36$ UK</p> <p>Vhodný pro výtlaché a vstupní přípojky.</p> <p>Poznámka: Adaptér je součástí dodávky UK verze.</p>	97775336

Technické údaje

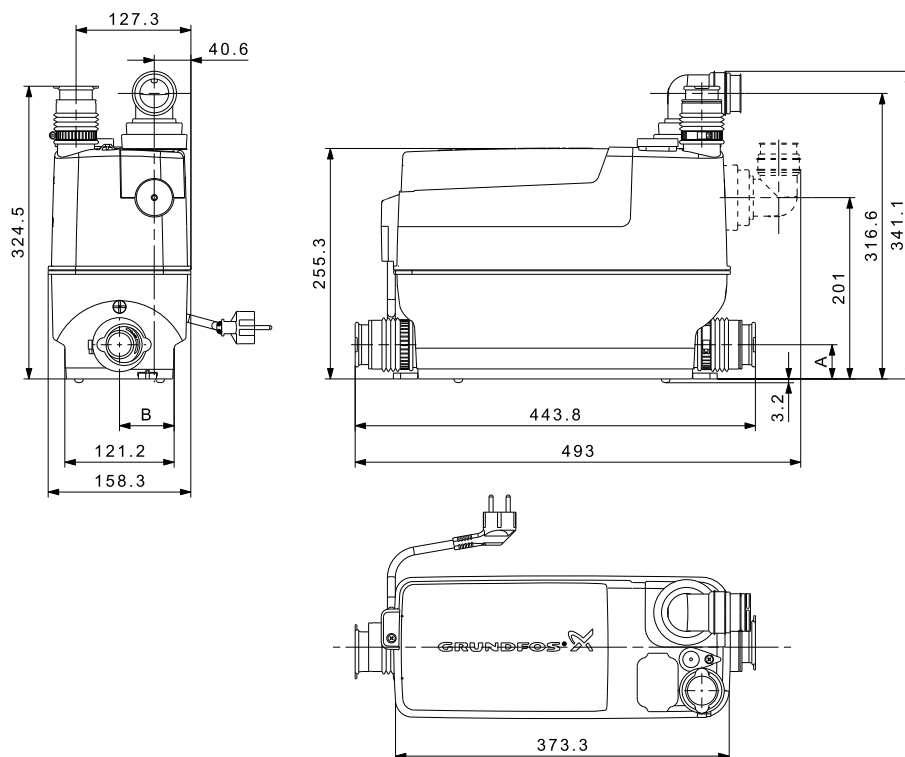
Mechanické údaje

Hmotnost netto	6,6 kg
Objem nádoby (%)	5,7 litrů
Pružné výtláčné koleno	Ø22/25/28/32/36/40
Rozměry možných vstupů	1 x Ø32/36/40 seshora 2 x Ø36/40/50 po straně
Zapínací a vypínací hladiny	Zapínací hladina 1: 65 mm nad úroveň podlahy Zapínací hladina 2: 115 mm nad úroveň podlahy Vypínací hladina: 35 mm nad úroveň podlahy
Hodnota pH čerpané kapaliny	4 až 10
Maximální teplota kapaliny	75 °C nepřetržitě 90 °C po dobu 30 minut
Okolní teplota	+5 °C až +35 °C
Provozní třída	S3-50 % - 1 min. (30 sekund zap; 30 sekund vyp)

Elektrické údaje

Napájecí napětí	1 x 220-240 V - 10 %/+ 6 %, 50 Hz
Příkon, P1	Max. 640 W
Jmenovitý proud	3,1 A
Účinnost (cos φ)	0,66/0,90
Otáčky	2800 min ⁻¹
Třída krytí	IP44
Třída izolace	F
Připojovací kabel	1,2 m, 0,75 mm ² (H05VV-F-3G)

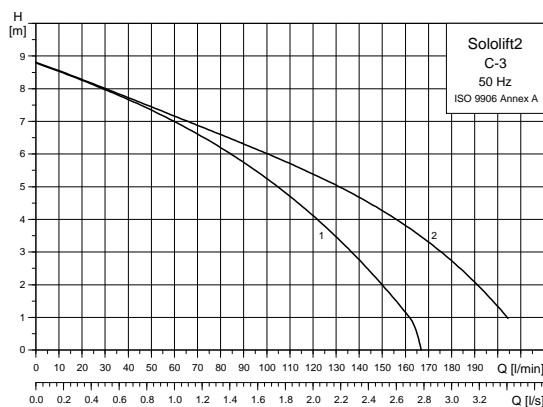
Rozměry



Obr. 37 Rozměrové výkresy, Sololift2 C-3

Průměr trubky	Typ	A [mm]		B [mm]	
		Min.	Max.	Min.	Max.
Ø36/40	Excentrické	33	43	56	66
Ø50	Středové	38		61	

Výkon



Obr. 36 Výkonové křivky, Sololift2 C-3

Legenda

Poz.	Popis
1	Horizontální výtok
2	Vertikální výtok

TM04 9880 0211

TM04 9917 0311

Značení a schvalovací protokoly

Popis

Jednotky Sololift2 jsou opatřeny označením CE a získaly následující schválení:

- VDE
- EMV
- TÜV/LGA
- GOST (AR56).

Značení



Osvědčení



Konstrukce a rozsah dodávky

Sololift2 C-3 se dodává s nádrží vyrobenou z kompozitu odolného odpadní vodě s inspekčním otvorem.

Charakteristické vlastnosti:

- Vstupní přípojovací kus nahoře pro potrubí $\varnothing 32$ a $\varnothing 40$ ($\varnothing 36$ pro UK verzi).
- Dvě boční přídavné přípojovací přípojky. Jeden konektor se sponou součástí dodávky (vločky 2 x $\varnothing 36$ pro výtlak a vstup jsou součástí dodávky v UK verzi).
- Dvě postranní boční přípojky s integrovanou zpětnou klapkou proti zpětnému proudění.
- Adaptér s hadicovou hubicí pro připojení pračky nebo myčky.
- Odvzdušňovací ventil s uhlíkovým filtrem, ochrana proti přetečení a integrovaný adaptér $\varnothing 20$ pro odvzdušňovací potrubí.
- Vnitřní potrubí s autospojku k jednotce čerpadlo-motor.
- Jedna jednotka čerpadlo-motor fixovaná k nádrži čtyřmi šrouby. Výtlak čerpadla k vnitřnímu potrubí nádrže je fixován k autospojce z vnitřního potrubí nádrže.
- 1,2 m kabelu a zástrčka. Viz *Technické údaje*, strana 26.
- Pružný hadicový adaptér pro vstupní potrubí $\varnothing 32$ a $\varnothing 40$ ($\varnothing 36$ pro UK verzi).
- Nožky pro montáž na podlahu včetně šroubů a rozpínacích kotev.
- Zpětný ventil.
- Adaptéry pro výtlak od $\varnothing 22$ do $\varnothing 40$ (plus $\varnothing 36$ pro UK verzi).
- Vypouštěcí hadice se sponami a zátkou.

6. Sololift2 D-2

Sololift2 D-2 je malá, kompaktní, automatická čerpací stanice, připravená k instalaci. Je vhodná pro čerpání šedé odpadní vody bez fekálií z jakéhokoliv místa budovy.

Jednotka je konstruována podle EN 12050-2.



TM04 9732 5010

Obr. 38 Sololift2 D-2

Použití

Čerpací stanice D-2 je vhodná pro čerpání splaškových odpadních vod z umyvadla, sprchy nebo bidetu. Jednotka je konstruována pro instalaci na čelní stěně nebo instalaci ve skřínce pod dřezem.

Typická použití:

- Suterénní instalace pod úrovní kanalizace.
- V souvislosti s rekonstrukcí nebo modernizací stávajících budov, které se mohou nacházet ve značné vzdálenosti od kanalizační sítě, takže nelze použít přirozený samospád, například podkroví.



TM05 0400 0911

Obr. 39 Příklad použití

Charakteristické vlastnosti a výhody

Robustnost a provozní spolehlivost

- Robustní motor, kliková skříň a hřídel v kontaktu s odpadní vodou jsou vyrobeny z korozivzdorné oceli.

Jednoduchá instalace a výměna


- Štíhlá konstrukce pro instalaci v uzavřených prostorách.

Snadná údržba a servis

- Odnímatelná, kompaktní jednotka čerpadlo-motor dělá z každé servisní práce rychlou a čistou záležitostí.
- Není nutné odpojovat výtlačné a vstupní potrubí nebo odstranit jednotku z důvodu servisu.

Průvodce dimenzováním

Protože Sololift2 D-2 se používá s několika kombinacemi jednotek, je třeba brát v úvahu maximální výkon jednotky v závislosti na různých průměrech výtlačného potrubí při minimální samočisticí rychlosti $v = 0,7 \text{ m/s}$.



		X				
4 m	3 m	2 m	1 m			
	6	24				Ø28.4 mm
	22	0.1				Ø20 mm
	37	4.5	3			Ø28.4 mm
	52	9.5	10			Ø20 mm
	0.25 l/s	0.5 l/s	1 l/s	1.5 l/s		

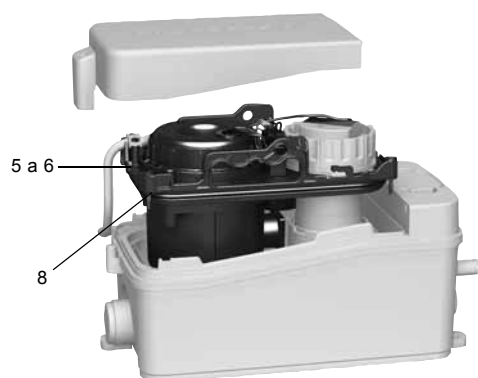
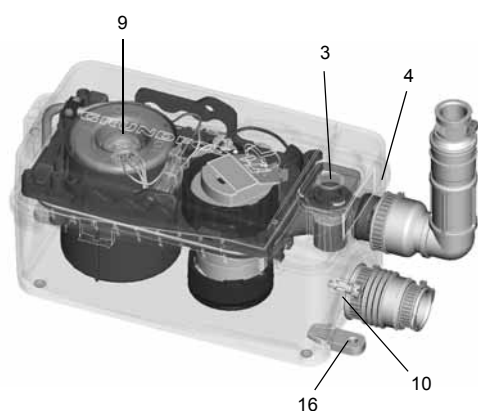
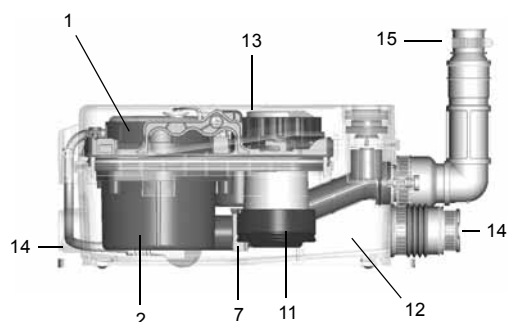
Obr. 40 Délka potrubí a výška ve vztahu k vnitřnímu průměru trubky a požadované průtočné kapacitě výtlačku

Obrázek 40 ukazuje maximální délky a výšky výtlačných potrubí v metrech ve vztahu k vnitřnímu průměru trubky a výtlačné kapacitě jednotky. Pro zajištění optimálního provozu, nesmí celkový přítok překročit výtlačnou kapacitu uvedenou v tabulce, v závislosti na průměru trubky, výšce a délce. Čtyři ohyby, zpětný ventil a uzavírací ventil již byly vzaty v úvahu.

TM05 0627 1211

Konstrukční charakteristiky

Sololift2 D-2



Popis

Poz. Provozní spolehlivost

- | | |
|---|--|
| 1 | Motor
Výkonný motor, který umožňuje čerpání šedé odpadní vody.
Ochrana motoru tepelným spínačem s automatickým restartem.
Tři ucpávky zajišťují dlouhou provozní životnost. |
| 2 | Průchodnost [mm]
Čerpadlo s volným průchodem 10 mm a vnitřním samoodvzdušňovacím ventilem pro stabilní zapnutí. |
| 3 | Odvzdušňovací ventil
Odvzdušňovací ventil s uhlíkovým filtrem a ochranou proti přetečení.
Možnost připojení větracího potrubí, například nad střechem. |
| 4 | Nádrž
Svařovaná konstrukce nádrže, která je tlakotěsná do 2,5 m vodního sloupce. |

TM05 0399 1111

Poz. Snadná údržba a servis

- | | |
|----|---|
| 5 | Přístup k součástem
Provedení se suchým motorem pro snadný a čistý servis. |
| 6 | Kompaktní bloková jednotka
Čerpadlo, motor a regulátor tvoří kompaktní blokovou jednotku, kterou lze snadno odstranit pro servis a výměnu. Jiné součásti mohou být nahrazeny jako jednotlivé části.
Není třeba odpojit nádrž Sololift2 a připojené potrubí, když je třeba provést servis. |
| 7 | Automatická spojka
Samonastavovací autospojka usnadňuje montáž. |
| 8 | Šrouby
Všechny důležité šrouby jsou šrouby, které usnadňují servisní práce. |
| 9 | Antiblokační funkce
Ruční antiblokovací funkce pro odblokování motoru.
Nevyžaduje demontáž. |
| 10 | Vypouštěcí přípojka
Samostatná vypouštěcí funkce nádrže je dostupná připojením vypouštěcí hadice. |
| 11 | Hladinový spínač
Hladinový spínač s nízkou zapínací hladinou, který je vhodný pro moderní mělké sprchové vany. Hladinový spínač je možno odstranit bez kontaktu s vnitřkem nádrže. Všechny elektrické části jsou umístěny mimo nádrž. |
| 12 | Dno
Konstrukce dna se silným zkosením, aby se zabránilo usazování v rozích. |

TM05 0492 1111

Poz. Jednoduchá instalace a výměna

- | | |
|----|---|
| 13 | Štíhlá konstrukce
Velmi štíhlá konstrukce, která se hodí i do nejmenších skříní, například pod umyvadlo. |
| 14 | Spojovací kusy
Dva připojovací kusy pro boční vstupy. |
| 15 | Výtlačné hrdlo
Vertikální, otočné výtlačné hrdlo, obsahující zpětný ventil. |

TM05 0493 1111

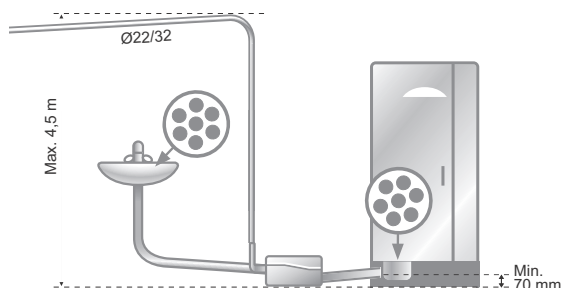
- | | |
|----|--|
| 16 | Nožky pro montáž na podlahu
Nožky pro montáž na podlahu je snadné nainstalovat. |
|----|--|

Navštivte animaci Sololift2 na www.grundfos.com nebo místní domovskou stránku Grundfos.

Požadavky na instalaci

Tato část ukazuje příklad instalace a popisuje instalační požadavky. Instalace se provádí snadno a rychle pomocí konektorů s pružnými hadicemi s několika možnostmi adaptérů pro téměř jakýkoliv průměr potrubí.

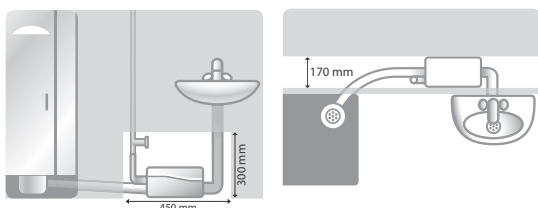
Zapínací/vypínací hladiny jsou udělány pro moderní mělké vany sprchových koutů.



Obr. 41 Příklad instalace

Poznámka: První část výtlačného potrubí by měla být vždy vertikální. Všechna horizontální potrubí musí mít pokles o minimálně 1 % na hlavní kanalizaci.

Rozměry na obr. 41 a 42 musí být dodrženy.



Obr. 42 Rozměry, které je nutno dodržet

Jestliže je jednotka umístěna ve zdi nebo na podlaze, zachovejte minimální rozměry, aby bylo zajištěno, že jednotka může být kontrolována a je přístupná pro servis.

Připojky

Otočný výtlačný adaptér obsahuje zpětný ventil.

Výtlačné a vstupní připojky mohou být přizpůsobeny následujícím průměrům potrubí:

Připojení	Vnější průměr						
	Ø22	Ø25	Ø28	Ø32	Ø36 ¹⁾	Ø40	Ø50
Výtlačk	•	-	-	•	-	-	-
Boční vtok	-	-	-	-	(•)	•	-

¹⁾ Adaptér v dodávce pro UK verzi. Také je možno dodat jako příslušenství

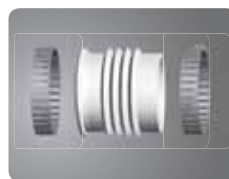
Objednací čísla

Výrobek	Síťová zástrčka	Prodejní region	Obj. číslo
Sololift2 D-2	Schuko	Evropa	97775318
	Schuko	Rusko	97775323
	AUS	Austrálie	97775328
	Bez síťové zástrčky	UK	97775333

Příslušenství

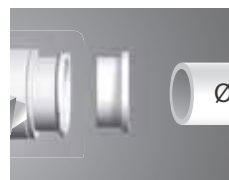
Výrobek	Popis	Obj. číslo
---------	-------	------------

Adaptérová souprava, vstup



Souprava, druhý vstup Ø40/40/32 97775334

Kroužek adaptéru, Ø36



Souprava, adaptér Ø36 UK 97775336

Vhodné pro výtlačné a vstupní připojky.

Poznámka: Adaptér je součástí dodávky UK verze.

Technické údaje

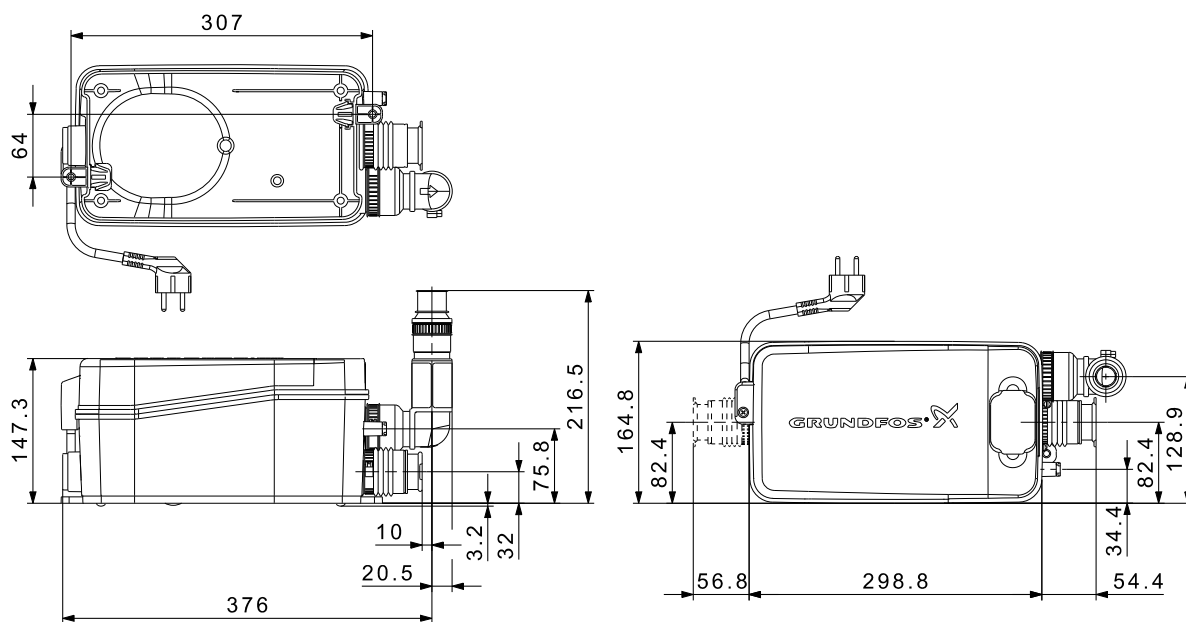
Mechanické údaje

Hmotnost netto	4,3 kg
Objem nádoby (%)	2,0 litry
Pružné výtláčné koleno	Ø22/32
Rozměry možných vstupů	2 x Ø32/36/40 po straně
Zapínací a vypínací hladiny	Zapínací hladina: 58 mm nad úrovní podlahy Vypínací hladina: 35 mm nad úrovní podlahy
Hodnota pH čerpané kapaliny	4 až 10
Maximální teplota kapaliny	50 °C
Okolní teplota	+5 °C to +35 °C
Provozní třída	S3-50 % - 1 min. (30 sekund. zap; 30 sekund. vyp)

Elektrické údaje

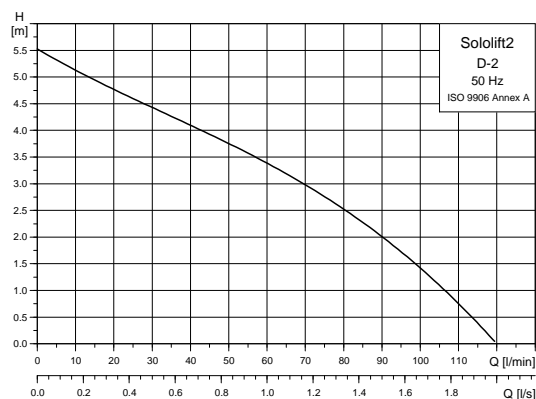
Napájecí napětí	1 x 220-240 V - 10 %/+ 6 %, 50 Hz
Příkon, P1	Max. 280 W
Jmenovitý proud	1,3 A
Účinnost, cos φ	0,90/0,95
Otáčky	2800 min ⁻¹
Třída krytí	IP44
Třída izolace	F
Přípojovací kabel	1,2 m, 0,75 mm ² (H05VV-F-3G)

Rozměry



Obr. 44 Rozměrové výkresy, Sololift2 D-2

Výkon



Obr. 43 Výkonové křivky, Sololift2 D-2

TM04 9880 0211

TM04 9917 0311

Značení a schvalovací protokoly

Popis

Jednotky Sololift2 jsou označeny CE a získaly následující schválení:

- VDE
- EMV
- TÜV/LGA
- GOST (AR56).

Značení



Osvědčení



Konstrukce a rozsah dodávky

Sololift D-2 se dodává s nádrží vyrobenou z kompozitu odolného odpadní vodě s inspekčním otvorem.

Charakteristické vlastnosti:

- Dvě další boční vstupní přípojky $\varnothing 32$ a $\varnothing 40$ ($\varnothing 36$ pro UK verzi). Jedna pružná hadicová přípojka se sponami součástí dodávky.
- Dvě postranní vstupní přípojky s integrovanými klapkami proti zpětnému toku.
- Odvzdušňovací ventil s uhlíkovým filtrem, ochranou proti přetečení a integrovaným adaptérem pro odvzdušňovací potrubí $\varnothing 20$.
- Vnitřní potrubí s autospojku k jednotce čerpadlo-motor.
- Jedna jednotka čerpadlo-motor fixovaná k nádrži čtyřmi šrouby. Výtlak čerpadla k vnitřnímu potrubí nádrže je fixován k autospojce z vnitřního potrubí nádrže.
- 1,2 m kabelu a zástrčka. Viz *Technické údaje*, strana 32.
- Pružná adaptérová spojka pro vstupní potrubí $\varnothing 32$ a $\varnothing 40$ ($\varnothing 36$ pro UK verzi).
- Nožky pro montáž na podlahu včetně šroubů a rozpínacích kotev.
- Zpětný ventil a adaptéry na výtlaku od $\varnothing 22$ a $\varnothing 32$.
- Vypouštěcí hadice se sponami a zástrčkou.

7. Výrobní řada, přehled

Objednací čísla

Přehled dostupných produktů:

Výrobek	Napájecí napětí	Síťová zástrčka	Prodejní region	Výtlačné hrdlo	Délka kabelu [m]	Hmotnosti		Přepravní objem [m ³]	Objednací číslo
						Netto [kg]	Brutto [kg]		
Sololift2 WC-1		Schuko	Evropa	Ø22/25/28/32/36/40		7,3	9,2	0,052	97775314
		Schuko	Rusko						97775319
		AUS	Austrálie						97775324
		Bez síťové zástrčky	UK						97775329
Sololift2 WC-3		Schuko	Evropa	Ø22/25/28/32/36/40		7,3	9,3	0,052	97775315
		Schuko	Rusko						97775320
		AUS	Austrálie						97775325
		Bez síťové zástrčky	UK						97775330
Sololift2 CWC-3	1 x 220-240 V - 10 %/+ 6 %, 50 Hz	Schuko	Evropa	Ø22/25/28/32/36/40	1,2	7,1	9,0	0,046	97775316
		Schuko	Rusko						97775321
		AUS	Austrálie						97775326
		Bez síťové zástrčky	UK						97775331
Sololift2 C-3		Schuko	Evropa	Ø22/25/28/32/36/40		6,5	8,1	0,036	97775317
		Schuko	Rusko						97775322
		AUS	Austrálie						97775327
		Bez síťové zástrčky	UK						97775332
Sololift2 D-2		Schuko	Evropa	Ø22/32/36		4,2	4,8	0,022	97775318
		Schuko	Rusko						97775323
		AUS	Austrálie						97775328
		Bez síťové zástrčky	UK						97775333

Příslušenství






Výrobek	Popis	Použitelné pro	Objednací číslo
Alarmové zařízení	Akustický alarm v případě poruchy. Destička s plošnými spoji bude zatlačena do vnitřní štěrbin.	Sololift2 WC-1 Sololift2 WC-3 Sololift2 CWC-3	97772315
Náhradní hadice	Ohebná PVC hadice se dvěma svorkami a adaptérem k výtlačku Sololift2. • Délka: 500 mm. • Vnitřní průměr: Ø32. • Vnější průměr: Ø38.	Sololift2 WC-1 Sololift2 WC-3 Sololift2 CWC-3 Sololift2 C-3	97772316
Alarmové zařízení LC A2	Alarmové zařízení LC A2 se zásuvkou zkonstruované pro zastavení praček nebo myček jako prevence před zatopením v případě zablokování nebo poruchy Sololiftu2. Zásuvka může být použita jako zdroj napájení pro jiná zařízení a zapínání/vypínání zařízení v případě poruchy. Zařízení vydává zvukový alarm a/nebo zapíná/vypíná připojené spotřebiče. I _{max.} = 16 A	Sololift2 C-3	97775338
Hladinový spínač	Magnetický plovákový spínač. Délka kabelu: 3 m.	Sololift2 C-3	97775337
Adaptérová souprava, vstup	Souprava, druhý vstup Ø40/40/32	Sololift2 D-2	97775334
Adaptérová souprava, vstup	Souprava, druhý vstup Ø50/50/40	Sololift2 WC-3 Sololift2 CWC-3 Sololift2 C-3	97775335
Adaptérový kroužek	Souprava, adaptér Ø36 UK	Sololift2 WC-1 Sololift2 WC-3 Sololift2 CWC-3 Sololift2 C-3 Sololift2 D-2	97775336
Vypouštěcí hadice	Ohebná PVC hadice se dvěma svorkami a přípojkou. Použije se, pokud nádrž Sololift2 je vypuštěna pro servis. • Délka: 500 mm. • Vnitřní průměr: Ø12. • Vnější průměr: Ø14,4.	Sololift2 WC-1 Sololift2 WC-3	97789093

Technické údaje

Výrobek	Jmenovitý proud [A]	Příkon (P1) [W]	Cos φ	Třída krytí	Třída izolace	Otáčky [min ⁻¹]	Ochrana motoru	Kabel
Sololift2 WC-1	3,0	620	0,92					
Sololift2 WC-3	3,0	620	0,92					
Sololift2 CWC-3	3,0	620	0,92	IP44	F	2800	Vestavěný termospínač	0,75 mm ² (H05VV-F-3G)
Sololift2 C-3	3,1	640	0,90					
Sololift2 D-2	1,3	280	0,95					

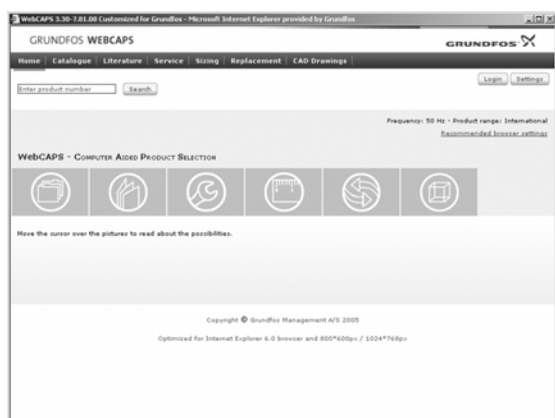
Rozsah dodávky

Přehled fitinků, které jsou součástí dodávky:

Výrobek	Fitinky jež jsou součástí dodávky
 <p>Sololift2 WC-1</p>	<ul style="list-style-type: none"> • 1 koleno (Ø40 až Ø40-32) • 1 adaptér se zabudovaným zpětným ventilem • 1 potrubní spojka (Ø40 až Ø40-32) • 1 kryt ventilu • 1 adaptér (Ø22/32) • 1 adaptér (Ø25/32) • 1 adaptér (Ø28/32) • 1 adaptér (Ø36/40), jen UK • Hadicové spony (1 x Ø90, 4 x Ø32-50) • 2 nožky pro montáž na podlahu • Šrouby a hmoždinky <p>TM05 0866 1711</p>
 <p>Sololift2 WC-3</p>	<ul style="list-style-type: none"> • 1 koleno (Ø40 až Ø40-32) • 1 adaptér se zabudovaným zpětným ventilem • 1 trubková spojka (Ø40 až Ø40-32) • 1 trubková spojka (Ø50 až Ø50-40) • 1 kryt ventilu • 1 adaptér (Ø22/32) • 1 adaptér (Ø25/32) • 1 adaptér (Ø28/32) • 2 adaptéry (Ø36/40), jen UK • Hadicové spony (1 x Ø90, 4 x Ø32-50, 2 x Ø40-60) • 2 nožky pro montáž na podlahu • Šrouby a hmoždinky <p>TM04 9729 5010</p>
 <p>Sololift2 CWC-3</p>	<ul style="list-style-type: none"> • 1 koleno (Ø40 až Ø40-32) • 1 trubková spojka (Ø40 až Ø40-32) • 1 trubková spojka (Ø50 až Ø50-40) • 1 adaptér (Ø22/32) • 1 adaptér (Ø25/32) • 1 adaptér (Ø28/32) • 2 adaptéry (Ø36/40), jen UK • 1 vypouštěcí hadice • 1 konektor pro vypouštěcí hadici • Hadicové spony (1 x Ø90, 4 x Ø32-50, 2 x Ø40-60, 2 x Ø8-16) • 2 nožky pro montáž na podlahu • Šrouby a hmoždinky <p>TM04 9730 5010</p>
 <p>Sololift2 C-3</p>	<ul style="list-style-type: none"> • 1 koleno (Ø40 až Ø40-32) • 1 trubková spojka (Ø40 až Ø40-32) • 1 trubková spojka (Ø50 až Ø50-40) • 1 zpětný ventil • 1 kryt ventilu • 1 adaptér (Ø22/32) • 1 adaptér (Ø25/32) • 1 adaptér (Ø28/32) • 2 adaptéry (Ø36/40), jen UK • 1 vypouštěcí hadice • 1 konektor pro vypouštěcí hadici • Hadicové spony (4 x Ø32-50, 2 x Ø40-60, 2 x Ø8-16) • 2 nožky pro montáž na podlahu • Šrouby a hmoždinky <p>TM04 9731 5010</p>
 <p>Sololift2 D-2</p>	<ul style="list-style-type: none"> • 1 trubková spojka (Ø40 až Ø40-32) • 1 šroubení výstupu (koleno) • 1 adaptér (Ø25/32) • 1 adaptér (Ø28/32) • 1 adaptér (Ø36/40), jen UK • 1 vypouštěcí hadice • 1 přípojka pro vypouštěcí hadici • Hadicové svorky (4 x Ø32-50, 2 x Ø40-60, 2 x Ø8-16) • 2 nožky pro montáž na podlahu • Šrouby a hmoždinky <p>TM04 9732 5011</p>

8. Další dokumentace výrobků

WebCAPS

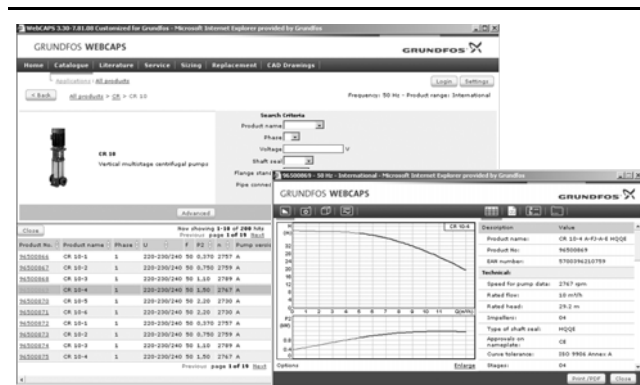


WebCAPS (**Web**-based Computer Aided **Product Selection**) je program pro volbu výrobku pomocí počítače, který je dostupný na webové stránce www.grundfos.com.

Program WebCAPS obsahuje podrobné informace o více než 220.000 výrobcích firmy Grundfos ve více než 30 jazykových verzích.

Informace v programu WebCAPS jsou rozděleny do následujících šesti částí:

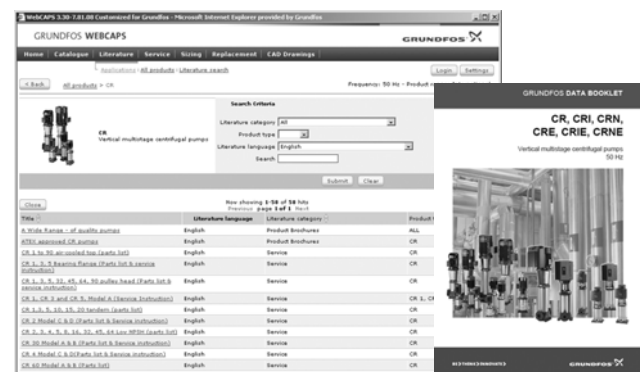
- Katalog
- Dokumentace
- Servis
- Dimenzování
- Výměna
- Výkresy CAD.



Katalog

Založená na různých oblastech použití a typech čerpadel, tato část obsahuje následující:

- technické údaje
- křivky (HQ, Eta, P1, P2 atd.), které lze přizpůsobit hustotě a viskozitě čerpané kapaliny a které ukazují počet čerpadel v provozu
- fotografie čerpadel
- rozměrové náčrtky
- schémata zapojení
- nabídkové texty, atd.



Dokumentace

Tato část obsahuje nejnovější technickou dokumentaci týkající se daného čerpadla, jako např.

- technické katalogy
- instalační a provozní návody
- servisní dokumentaci jako např. katalogy servisních souprav a návody k použití servisních souprav
- rychlé průvodce nastavením
- produktové brožury.



Servis

V této části je obsažen uživatelsky orientovaný interaktivní katalog servisních služeb. Zde můžete vyhledat a identifikovat potřebné náhradní díly a vyráběná i již nevyráběná čerpadla Grundfos.

Dále jsou vám v této části k dispozici videozáběry postupu výměny náhradních dílů.



Dimenzování

Tato část obsahuje různé oblasti použití čerpadel a příklady jejich instalace. Obsahuje rovněž návody, které vám budou krok za krokem napovídat jak zvolit vhodný výrobek:

- zvolit nevhodnější a neefektivnější čerpadlo pro vaši soustavu.
- provést podrobné výpočty energetické spotřeby, doby návratnosti investic, zátěžových profilů, celkových nákladů za dobu životnosti čerpadla apod.
- analyzovat čerpadlo, které jste si vybrali, pomocí programu pro zjišťování celkových nákladů po dobu životnosti
- stanovit rychlost proudění v provozních aplikacích pracujících s odpadní vodou, apod.

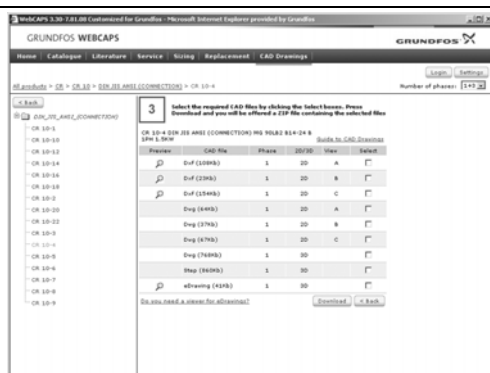


Výměna

Tato část obsahuje návod pro volbu a srovnávání údajů o stávajícím čerpadle a novém, účinnějším čerpadle Grundfos, kterým chcete stávající čerpadlo nahradit.

Tato část obsahuje údaje nutné pro nahrazení celé řady stávajících čerpadel jiných výrobců než Grundfos.

Zmíněný průvodce vás povede snadno srozumitelným způsobem krok za krokem při srovnávání čerpadel Grundfos s čerpadlem, které máte instalováno ve vaší provozní aplikaci. Po vyspecifikování stávajícího čerpadla, navrhne vám průvodce určitý počet čerpadel Grundfos, která přicházejí do úvahy ke zlepšení vašeho uživatelského komfortu a účinnosti čerpání.



CAD výkresy

V této části si můžete stáhnout CAD výkresy 2-rozměrné (2D) a třírozměrné (3D) většiny čerpadel firmy Grundfos.

Ve WebCAPS jsou k dispozici tyto formáty:

Dvourozměrné výkresy:

- .dxf, drátový model
- .dwg, drátový model.

Třírozměrné výkresy:

- .dwg, (bez vyznačených ploch)
- .stp, plnoprostorový model (s vyznačenými plochami)
- .eprt, E výkresy

WinCAPS



Obr. 45 WinCAPS DVD

WinCAPS (**Windows-based Computer Aided Product Selection**) je program pro volbu výrobku pomocí počítače, který obsahuje podrobné informace o více než 220.000 výrobcích firmy Grundfos ve více než 30 jazykových verzích.

Program WinCAPS má stejné vlastnosti a funkce jako program WebCAPS. Je však ideálním řešením v případech, kdy není možné připojení uživatele na Internet.

Program WinCAPS je k dostání na DVD a aktualizuje se jednou za rok.

GO CAPS

Mobilní řešení pro profesionály na GO!



Program CAPS na mobilním pracovišti.



Technické změny vyhrazeny.

98452080 0313

ECM: 1111782

GRUNDFOS s.r.o.
Čajkovského 21
779 00 Olomouc
Telefon: +420-585-716 111 Fax: +420-585-716 299
www.grundfos.com

GRUNDFOS 