

Vyskladněno z velkoobchodního skladu
PUMPA Brno, a.s.

ZÁRUČNÍ LIST

Typ (štítkový údaj)

Výrobní číslo (štítkový údaj)

Tyto údaje doplní prodejce při prodeji

Datum prodeje

Poskytnutá záruka (v měsících) od data prodeje

Záruka je poskytována při dodržení všech podmínek pro montáž a provoz, uvedených v tomto dokladu.

Název, razítko a podpis prodejce

Mechanickou instalaci přístroje provedla firma (název, razítko, podpis, datum)

Elektrickou instalaci přístroje provedla odborně způsobilá firma (název, razítko, podpis, datum)



Ponorné odvodňovací čerpadlo

GXR, GXV

NÁVOD K OBSLUZE Aktualizováno .4.2009

1. Provozní podmínky Standardní konstrukce

- Pro čistou nebo lehce znečištěnou vodu, s pevnými částicemi do velikosti 10 mm (GXR) a 25 mm u GXV.
- Maximální teplota kapaliny: 50 °C.
- Maximální hustota kapaliny: 1100 kg/m³.
- Minimální rozměry instalační jímky: 0,35x0,35 m, hloubka 0,35 m.
- Maximální hloubka ponoření: 5 m (s kabelem dostatečné délky).
- Pro venkovní použití musí mít kabel napájení délku alespoň 10 m.
- Maximální počet startů/hodinu: 30 v pravidelných intervalech.

Akustický tlak při minimální hloubce ponoření: <70 dB (A).

Hluk zmizí, když je čerpadlo ponořeno.



Nepoužívejte v rybnících, nádržích nebo plaveckých bazénech, do nichž mohou vstupovat lidé nebo mohou přijít do kontaktu s vodou.

2. Instalace

Čerpadlo se musí zvedat a přepravovat pomocí madel konstruovaných pro tento účel.



Nikdy nepoužívejte kabel elektrického napájení pro zavěšení čerpadla.

Umístěte čerpadlo ve svislé poloze na dno jímky nebo na místo instalace.

Vnitřní průměr výtlačné trubky nesmí být nikdy menší než průměr přípojovacího otvoru čerpadla: G 1¼ (DN 32).

Aby se zabránilo brzkému opotřebení čerpadla při používání ve stojaté vodě nebo v řekách, namontujte je na plochou desku nade dnem, tak, aby nedocházelo ke zvedání písku nebo štěrku. Používá-li se plastová výtlačná trubka nebo ohebná hadice, pro spuštění, zajištění a vytažení čerpadla je třeba provaz.

Aby se zamezilo riziku mechanického nebo elektrického poranění, všechna přenosná čerpadla by měla být před svým přemístěním izolována od elektrického napájení.



3. Elektrické připojení

Zkontrolujte, zda napětí sítě odpovídá tomu, které je uvedené na výrobním štítku. Pro používání v plaveckých bazénech (ne když jsou v bazénu osoby), zahradních jezírkách a podobných místech, musí se do napájecího okruhu instalovat **zařízení na zbytkový proud s IΔN nepřevyšujícím 30 mA**. Motor je vybaven tepelnou ochranou, aby se zajistilo, že vinutí nebude podrobena nadměrně vysokým teplotám. Při používání prodlužovacích kabelů zkontrolujte, zda mají odpovídající průřezy, aby se zabránilo úbytkům napětí, a zda spoje zůstávají v suchu.

Kabel se zástrčkou: zástrčku připojte do zásuvky se zemnicím vodičem.

Kabel bez zástrčky: Připojte napájecí vodiče podle schématu.

Elektrické připojení musí provádět kvalifikovaný elektrotechnik podle místních předpisů a bezpečnostních standardů.

Jednotka se musí řádně uzemnit. Spínač pro odpojení čerpadla od napájení ze sítě: instalujte zařízení pro odpojení od sítě s konstantním oddělením alespoň 3 mm na všech pólech.

4. Spouštění

POZOR: nikdy nenechte čerpadlo běžet nasucho, ani na krátkou zkoušku běhu.

Konstrukce s plovákovým spínačem: plovákový spínač spojený přímo s řízením spouštění a zastavování čerpadla. Zkontrolujte, že je plovákový spínač bez jakýchkoliv překážek.

Čerpadlo se spustí, když hladina vody stoupne nad 340 mm a zastaví se, když hladina klesne na 70 mm.

Konstrukce bez plovákového spínače: čerpadlo spustí, pouze když je zcela ponořené v kapalině, která se má čerpat. Motor se zastaví, pokud provoz pokračuje s kapalinou o teplotě vyšší než 40 °C nebo pokud není motor zcela ponořený ve vodě. Když vinutí ochladne, tepelná ochrana umožní restartování.

5. Údržba

Existuje-li riziko zamrznutí, vyjměte čerpadlo z vody a nechte je na suchém místě. Při použití pro bahnitou kapalinu nechte ihned po použití nebo před obdobím nečinnosti čerpadlo běžet krátce s čistou vodou, aby se odstranily všechny usazeniny.



Před každou servisní operací odpojte elektrické napájení (vytáhněte zástrčku).

6. Náhradní díly

Při objednávání náhradních dílů prosím uveďte údaje vyražené na přístrojovém štítku a číslo pozice každého požadovaného náhradního dílu podle výkresu příčného řezu.



Každé čerpadlo, které potřebuje kontrolu/opravu, se musí před odesláním/odevzdáním odvodnit a uvnitř pečlivě vyčistit.

Opláchněte všechny dostupné díly proudem vody.

Změny vyhrazeny.

PROHLÁŠENÍ O SHODĚ

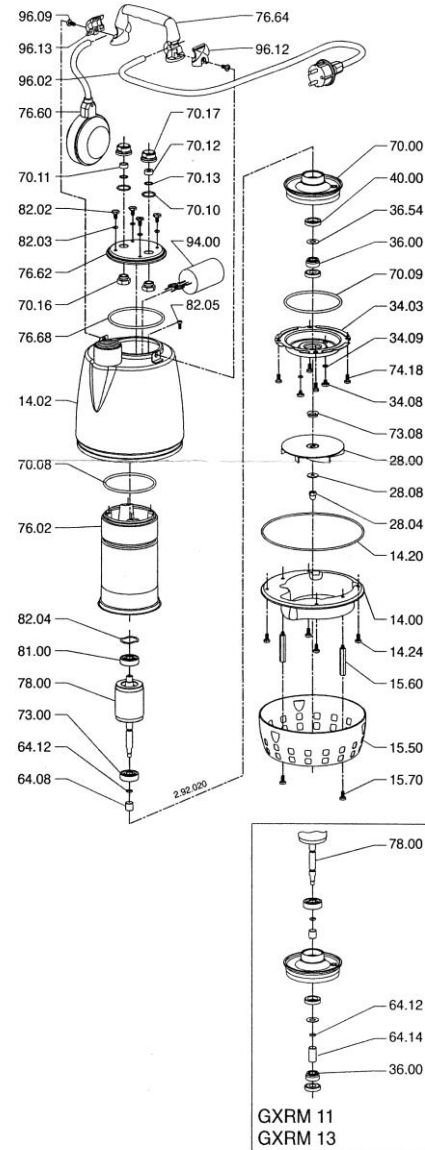
My, CALPEDA S.p.A. prohlašujeme, že naše čerpadla GXR, GXRM, GXV, GXVM s typem čerpadla a sériovým číslem uvedenými na přístrojovém štítku jsou konstruována podle směrnic 2004/108/EC, 92/31/EEC, 2006/95/EC, 2006/42/EC a předpokládáme plnou zodpovědnost pro shodu se standardy zde stanovenými.

Montorso Vicentino, 03.2009

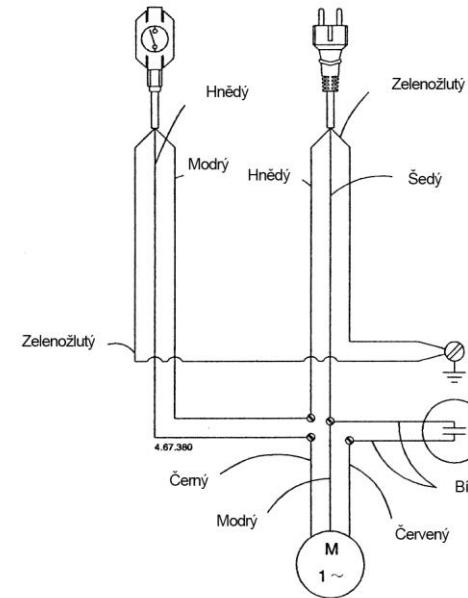
L'Amministratore Unico

Licia Mettirigo

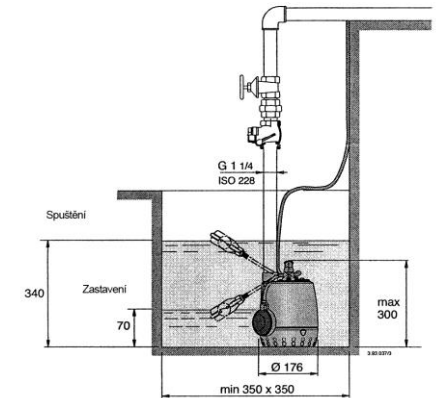
Výkresy příčného řezu



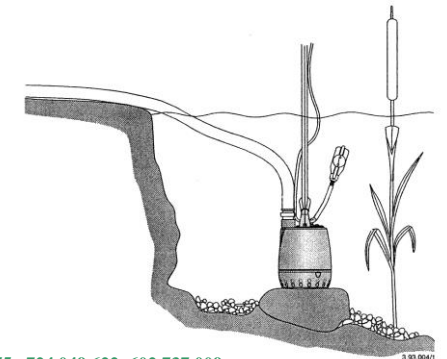
Elektrické schéma zapojení



Pevná instalace



Volná instalace



SEZNAM SERVISNÍCH STŘEDISEK

V pracovní době v Po-Pá od 7:00 do 16:00 hod volejte :

PUMPA, a.s., servis, U Svitavy 1, 618 00 Brno, tel.: 548 422 655, 724 049 622, 602 737 009,
548 422 657, 602 737 008, 602 726 136.
PUMPA, a.s., pobočka Olomouc, Dolní Novosadská 69/67, 779 00 Olomouc,
tel.: 585 226 892, 585 207 661,
PUMPA, a.s., pobočka Praha, U pekárny 2, 102 00 Praha,
tel.: 272 011 611, 272 011 618,

Mimo pracovní dobu, o víkendech a svátcích volejte :

SERVIS PUMPA 24hod tel.: 602 737 009

Podrobné informace o našich smluvních servisních střediscích se dozvíte na internetové adrese www.pumpa.cz nebo na bezplatné telefonní lince 800 100 763.